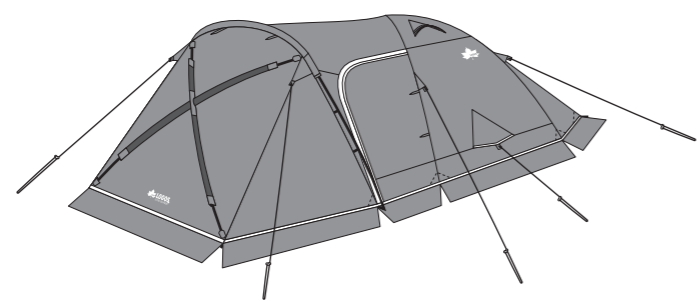


部品構成表	フライシート ×1	インナーテント ×1	インナーフレーム【黒】×2 (グラスファイバー) 直線型・長	リッジフレーム×1 (アルミ) コの字型	パネルフレーム【黒】×2 (グラスファイバー) 直線型・短
	キャンピーポール×2 (スチール)	ペグ (スチール)	ロープ×10	ハンマー×1	メッシュ×1
		※サービス品	※一部装着済み		※サービス品

設営・取扱説明書 当設営・取扱説明書、製品に縫製されているケアラベル、付属のテントオーナーズマニュアル、パッケージ上に記載されている注意事項をよくお読みください。

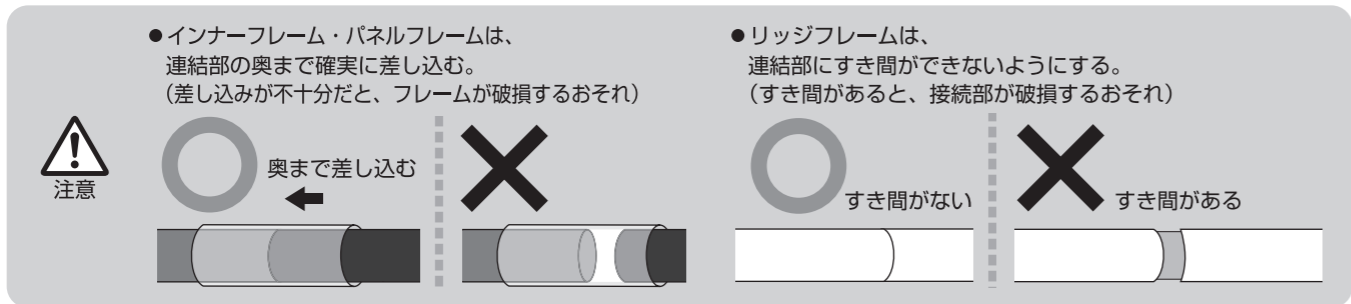


- 注意**
- テント内では、絶対に火気を使用しない。(火災や一酸化炭素中毒による事故のおそれ)
 - 大雨・強風時はテントを設営・撤収しない。(けがや破損のおそれ)
 - 水辺には設営しない。(急な水かさの増量により、重大な事故のおそれ)
 - ペグで地面に固定する。(テント・タープが風で飛ばされ、けがのおそれ)
 - ランタンフックに、1kg以上の物を吊さない。(落下によるけがのおそれ)
 - メッシュに、極端に重い物やメッシュからはみ出る物を載せない。(落下によるけがのおそれ)

- 上手な使いかた**
- 内側がコーティングされているため、水に濡らしたり、直射日光が当たったりしないようにしてください。
 - お手入れ時、ベンジンやシンナーは使用しないでください。
 - ランタンハンドルの形状により、S字フックなどの取り付けが必要な場合もあります。
 - 付属のペグとハンマーはサービス品のため、別売品のご使用をおすすめします。

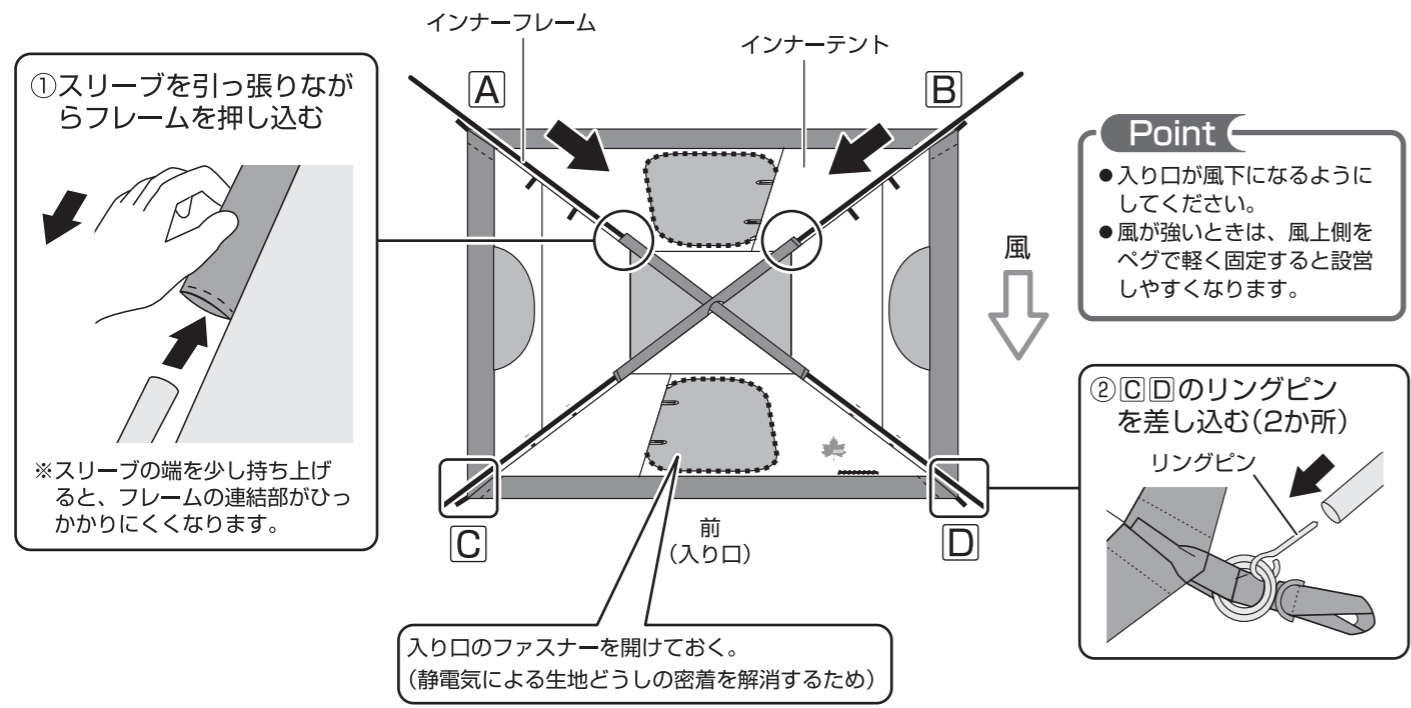
設営方法 ●設営は2人以上で行ってください。 ●風向き、日当たり、水はけなどを考慮して設営位置を決めてください。

1 すべてのフレームを連結して組み立てる



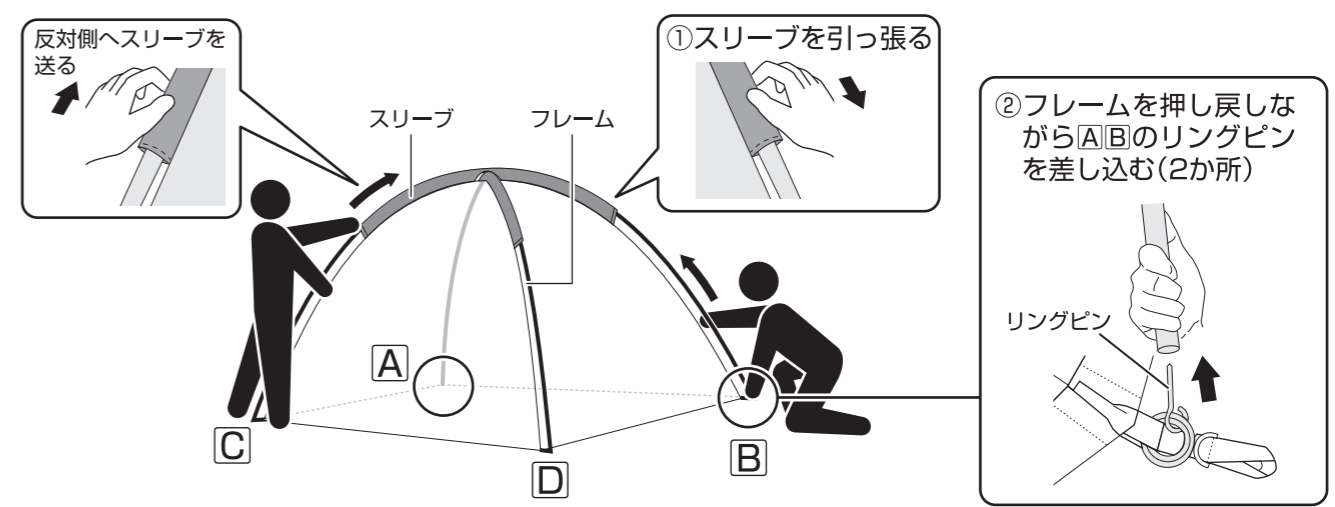
2 インナーテントを広げて、インナーフレームをスリーブに通す

- !** スリーブに通す際、フレームは必ず押す。(フレームを引っ張ると連結部の接続が緩み、破損につながります)
- フレーム先端にリングピンを差し込む。(2か所)



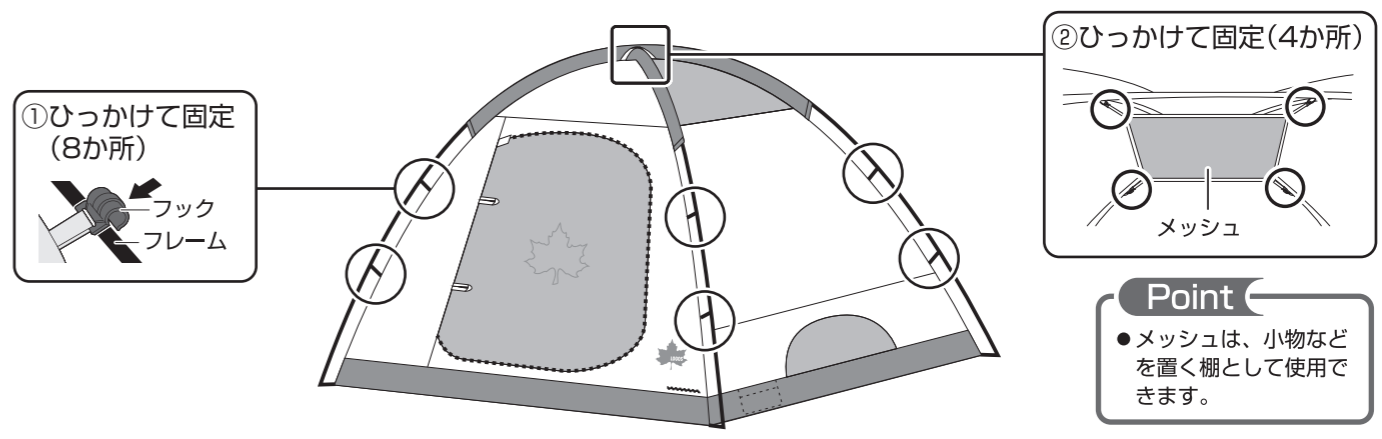
3 インナーテントを持ち上げながら、反対側のフレーム先端にリングピンを差し込む

- !** 1本のフレームに対して、両側から2人で支えながら作業する。(フレームに不必要な力がかかると折れることがあります)



4 インナーテントのフックをフレームにひっかけて固定する

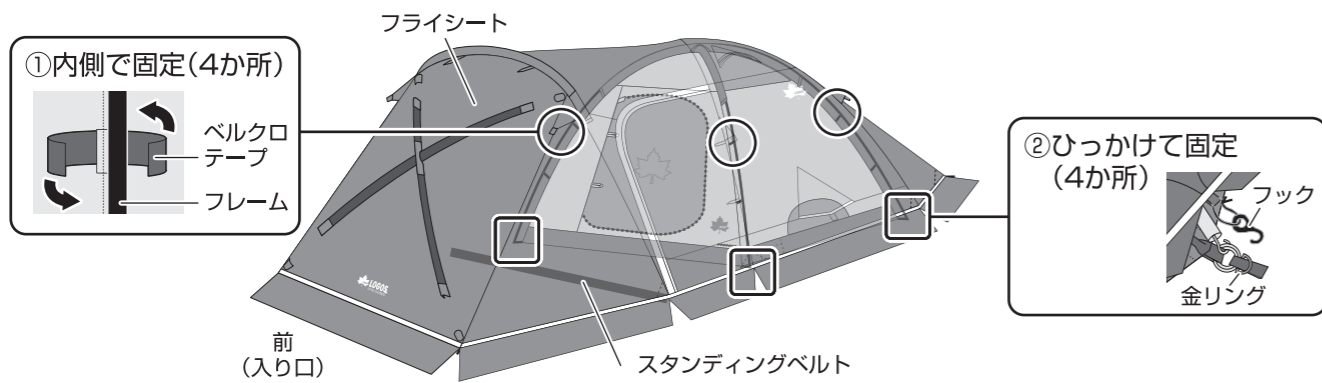
- インナーテントの天井(内側)に、メッシュを取り付ける。



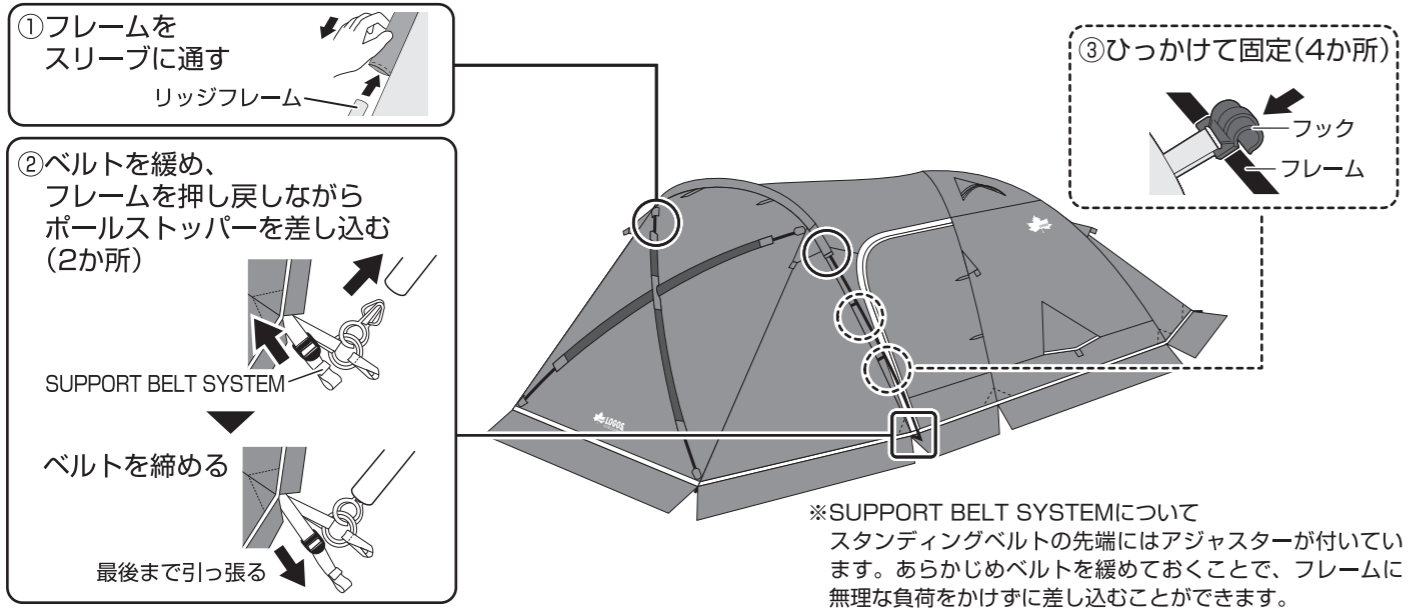
続きは裏面を見てください。

5 フライシートを広げて前後を確認し、インナーテントにかぶせる

- スタンディングベルトのバックルは留めておく。
- フックを金リングにひっかけて固定する。

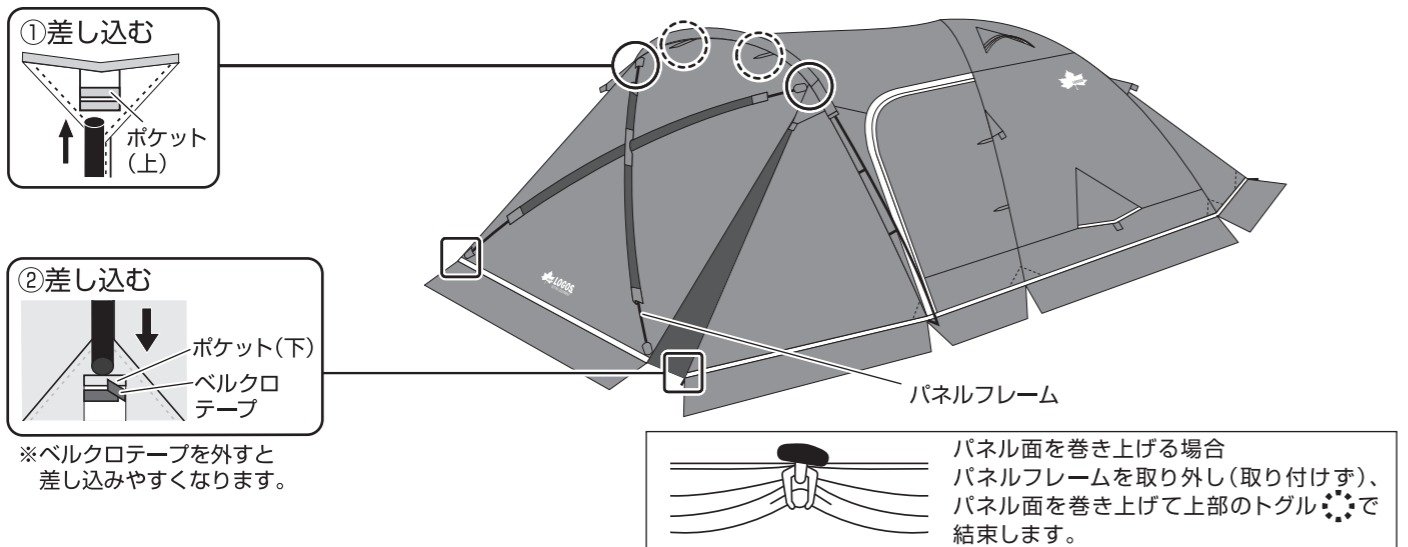


6 リッジフレームをスリーブに押し込む



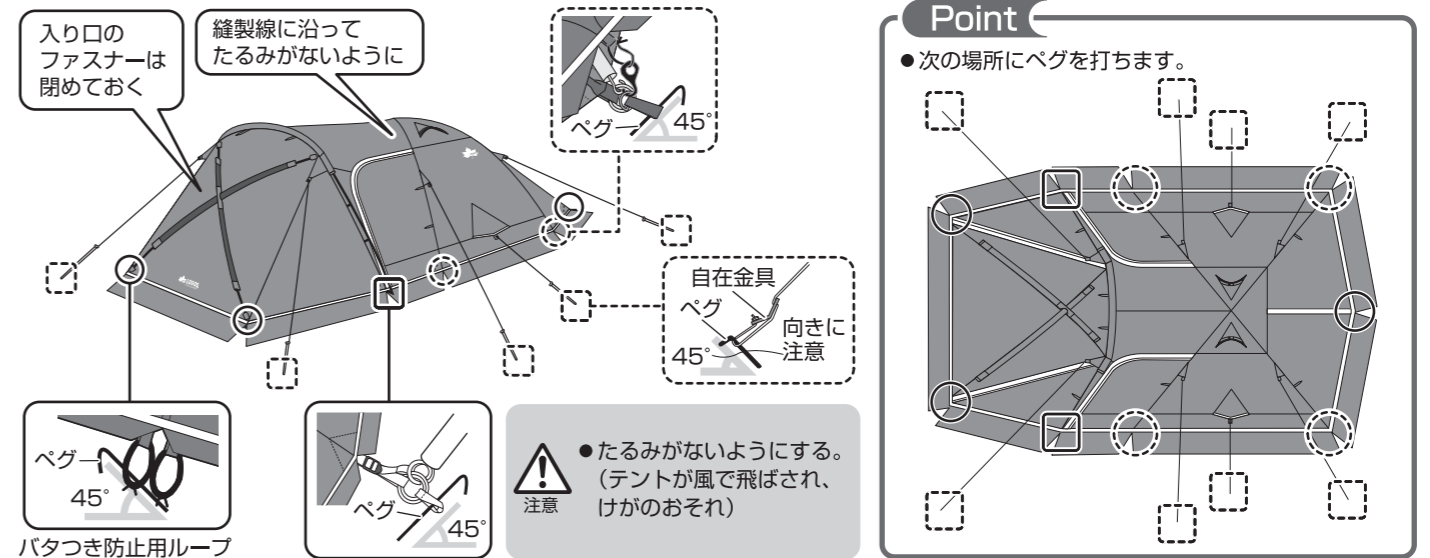
7 パネルフレームをスリーブに通す

- 前方のパネル面を開け、パネル面を少し持ち上げて行う。

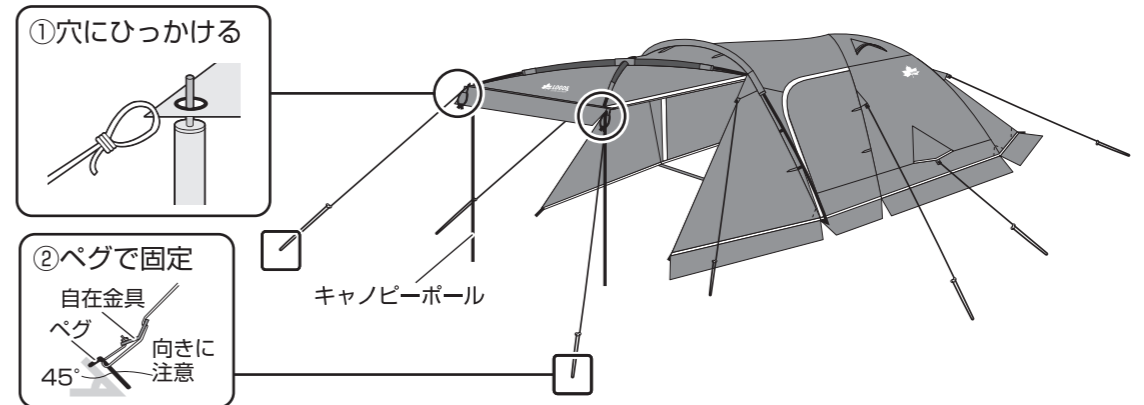


8 ペグで地面に固定する

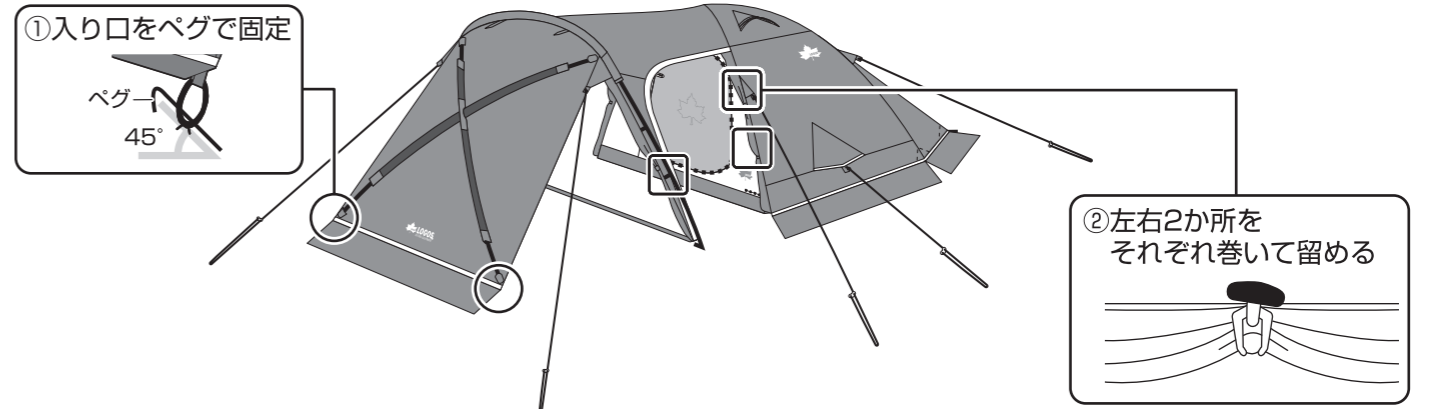
- ペグは17か所打ち込む。
- フライシートは、後ろから順に固定する。



■ 入り口の固定のしかた【キャンピーポールを使用する場合】



【よしずスタイル】



Designed by
LOGOS CORPORATION

販売元
株式会社 ロゴスコーポレーション

〒559-0025 大阪府住之江区平林南2-11-13
お客様専用回線 ☎0120-654-219 (受付時間: 平日10時~17時迄)

■ ホームページ / www.logos.ne.jp
■ 全国キャンプ場の空き情報 / www.campjo.com

- 最新の情報は商品ページをご覧ください。
- 廃棄は、お住まいの地域のごみ分別方法にしたがってください。
- 製品の仕様は予告なく変更する場合があります。

商品ページ▶

