



Tradcanvas T/C オーニングリビング・DUO-BC No.71201010

設営・取扱説明書

当設営・取扱説明書、製品に縫製されているケアラベル、付属のテントオーナーズマニュアル、パッケージ上に記載されている注意事項をよくお読みください。



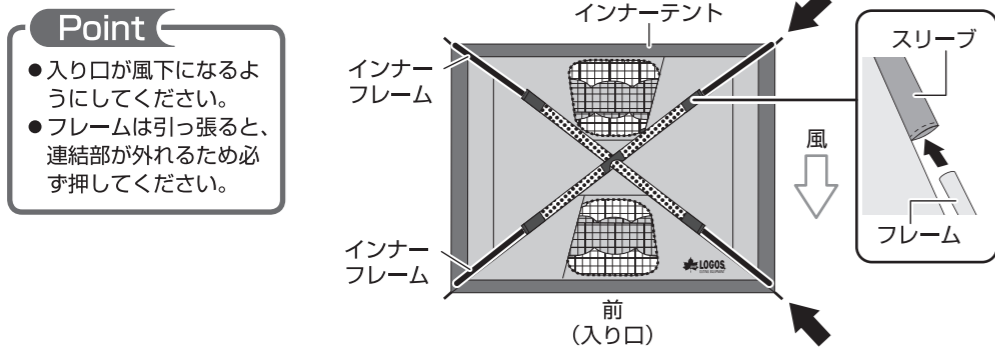
部品構成表 ()は素材

フライシート×1 	インナーテント×1 	インナーフレーム×2 (アルミ) 	リッジフレーム×1 (アルミ) コの字型
ペグ×11 (スチール) 	ロープ 2.5M×2 3.5M×2 	ハンマー×1 	
	※装着済み	※サービス品	

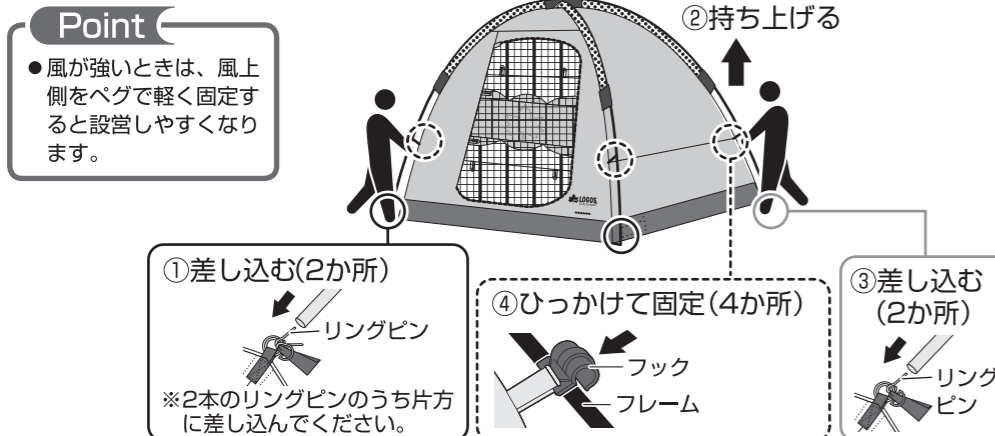
設営方法 ●設営は2人以上で行ってください。
●風向き、日当たり、水はけなどを考慮して設営位置を決めてください。

1 インナーテントを広げて、インナーフレームをスリーブに押し込む

●すべてのフレームを連結して組み立てる。



2 インナーテントを持ち上げながら、フレーム先端にリングピンを差し込む



注意

- 水辺には設営しない。(急な水かさの増量により、重大な事故のおそれ)
- ペグで地面に固定する。(テント・タープが風で飛ばされ、けがのおそれ)
- ランタンは電池式以外は使用しない。(不完全燃焼による事故のおそれ)

上手な
使いかた

- 内側がコーティングされているため、水に濡らしたり、直射日光が当たったりしないようにしてください。
- お手入れ時、ベンジンやシンナーは使用しないでください。

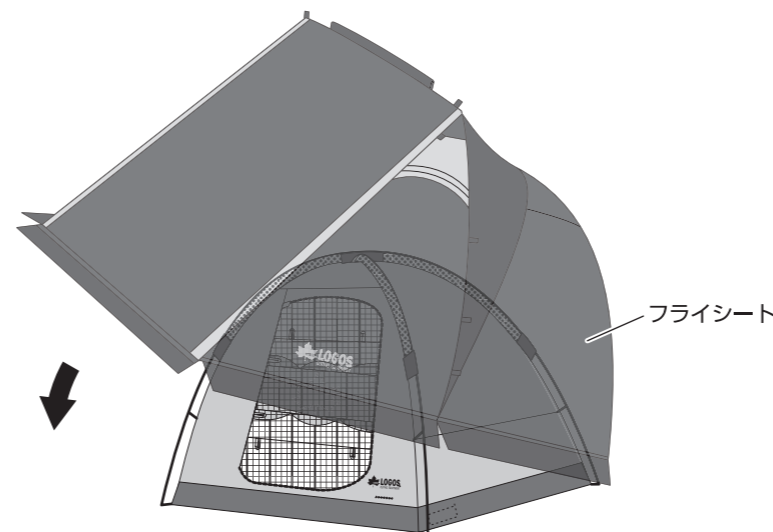
- 強風時は、ランタンを吊さない。(落下によるけがのおそれ)
- ランタンフックに、1kg以上の物を吊さない。(落下によるけがのおそれ)

- ランタンハンドルの形状により、S字フックなどの取り付けが必要な場合もあります。
- 付属のハンマーはサービス品のため、別売品のご使用をおすすめします。

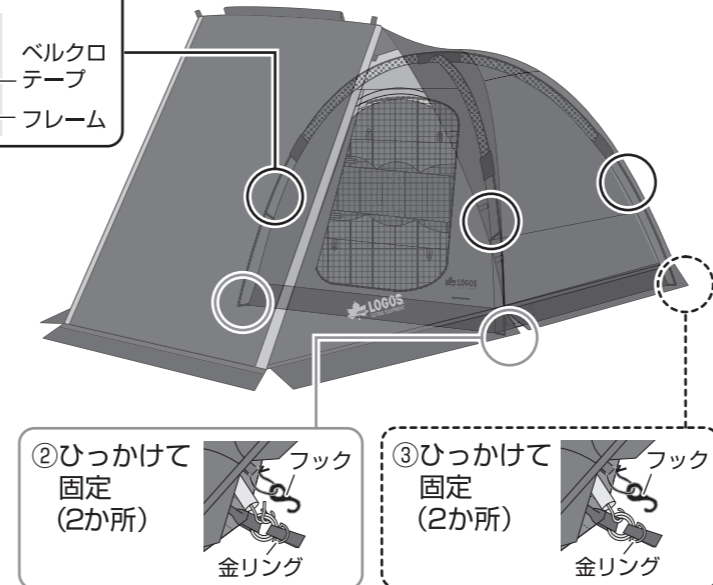
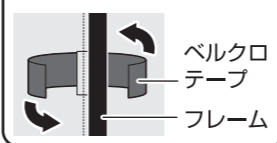
●インナーテントは、生地 특성上、湿気を放置するとカビが発生しやすいため、撤収する前に生地を十分乾燥させてください。悪天候などで撤収時に乾燥させることが難しい場合は、自宅などでの保管前に乾燥させてください。

3 フライシートをインナーテントにかぶせる

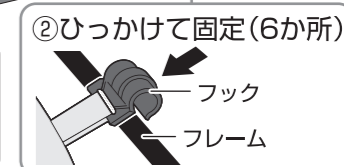
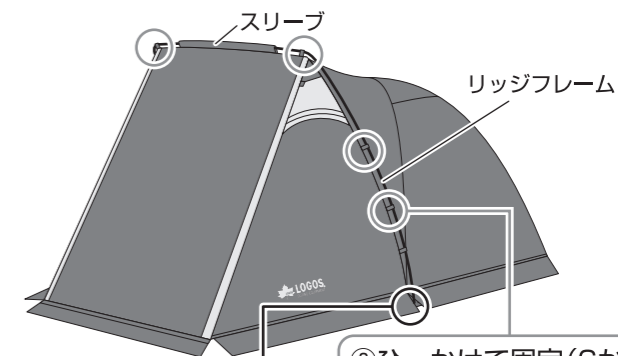
- 内側をベルクロテープで固定する。
- フックを金リングにひっかけて固定する。



①内側で固定(4か所)



4 リッジフレームをスリーブに押し込む



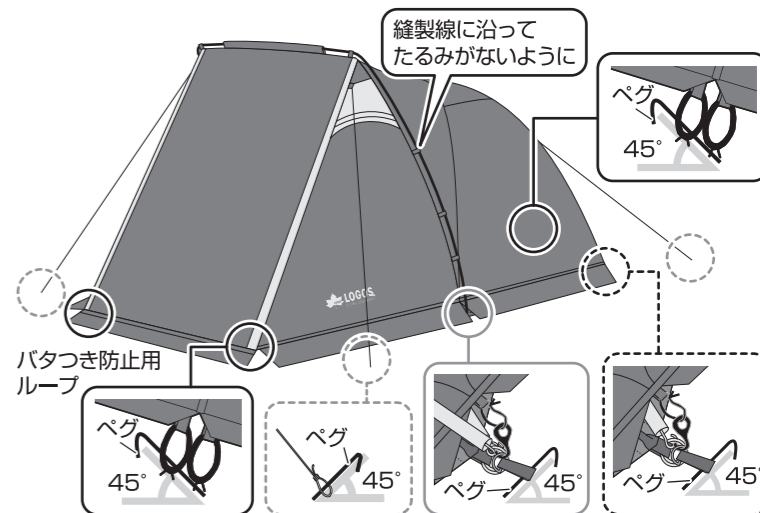
5 ペグで地面に固定する

- ペグは11か所打ち込む。



注意

- たるみがないようにする。(テントが風で飛ばされ、けがのおそれ)



- 廃棄は、お住まいの地域のごみ分別方法にしたがってください。
- 製品の仕様は予告なく変更する場合があります。

Designed by
LOGOS CORPORATION

発売元:
株式会社 LOGOS コーポレーション

〒559-0025 大阪市住之江区平林南2-11-13
お客様専用回線 ☎0120-654-219 (受付時間: 平日10時~17時迄)

●ホームページ / www.logos.ne.jp
●全国キャンプ場の空き情報 / www.campjo.com