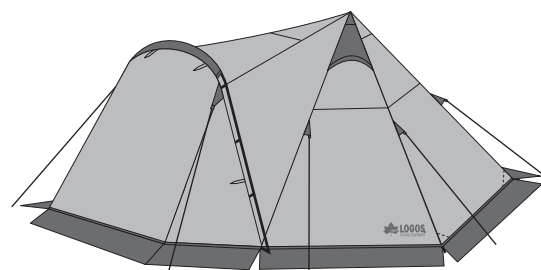




Tradcanvas Teepeeリビング400-BB  
No.71201007

### 設営・取扱説明書

当設営・取扱説明書、製品に縫製されているケアラベル、付属のテントオーナーズマニュアル、パッケージ上に記載されている注意事項をよくお読みください。



### 部品構成表 ( )は素材

フライシート×1 (ポリエステル)	インナーテント×1 (ポリエステル)	センターポール【金】×1 (7075超々ジュラルミン) (5節)	リッジフレーム【銀】×1 (6061アルミ) (10節)コの字型
ベグ×23 (スチール)	ロープ 2.5M×6 3M×2 (PP)	ハンマー×1 (スチール)	
	*一部装着済み	*サービス品	

### 設営方法

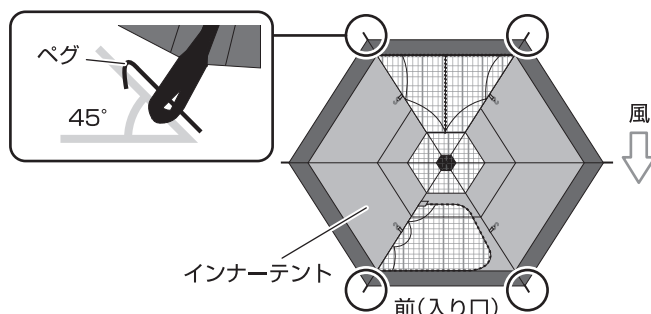
- 設営は2人以上で行ってください。
- 風向き、日当たり、水はけなどを考慮して設営位置を決めてください。
- フライシートのみ設営して、日除けとして使用できます。

#### 1 インナーテントを広げて、ベグで固定する

●ベグは4か所打ち込む。

#### Point

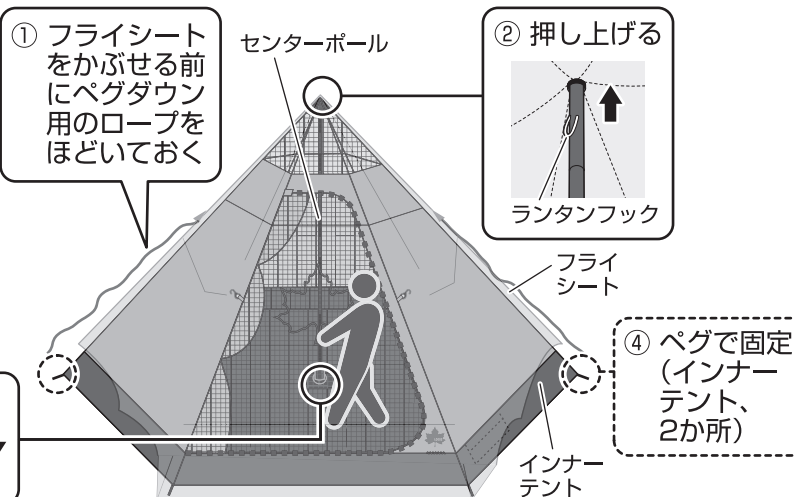
- 入り口が風下になるようにしてください。
- ロゴマークがある方が前(入り口)です。
- 対角線を順番にベグダウンすると、きれいに張れます。



#### 2 フライシートをかぶせて、センターポールでインナーテントを持ち上げる

#### Point

- フライシートとインナーテントの入り口を合わせてください。
- センターポールは、ランタンフックが上になるようにしてください。



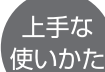
③ 差し込む  
ストッパー

④ ベグで固定  
(インナーテント、2か所)



注意

- 水辺には設営しない。(急な水かさの増量により、重大な事故のおそれ)
- ベグで地面に固定する。(テント・タープが風で飛ばされ、けがのおそれ)
- ランタンは電池式以外は使用しない。(不完全燃焼による事故のおそれ)

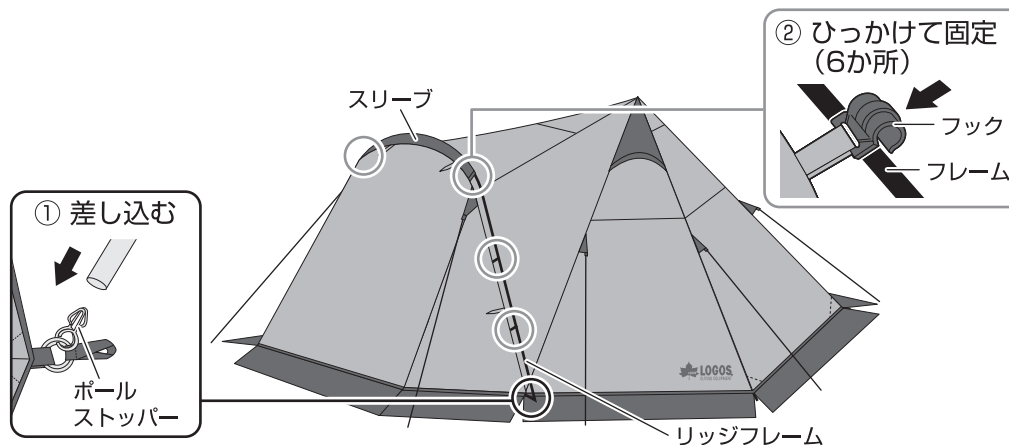


- 内側がコーティングされているため、水に濡らしたり、直射日光が当たったりしないようにしてください。
- お手入れ時、ベンジンやシンナーは使用しないでください。

- 強風時は、ランタンを吊さない。(落下によるけがのおそれ)
- ランタンフックに、1kg以上の物を吊さない。(落下によるけがのおそれ)

- ランタンハンドルの形状により、S字フックなどの取り付けが必要な場合もあります。
- 付属のハンマーはサービス品のため、別売品のご使用をおすすめします。

#### 3 リッジフレームをスリーブに押し込む



① 差し込む  
ボール  
ストッパー

② ひっかけて固定  
(6か所)  
フック  
フレーム

#### 4 ベグで地面に固定する

●ベグは17か所打ち込む。

#### Point

- スタンディングテープがピンと張った状態でベグダウンしてください。

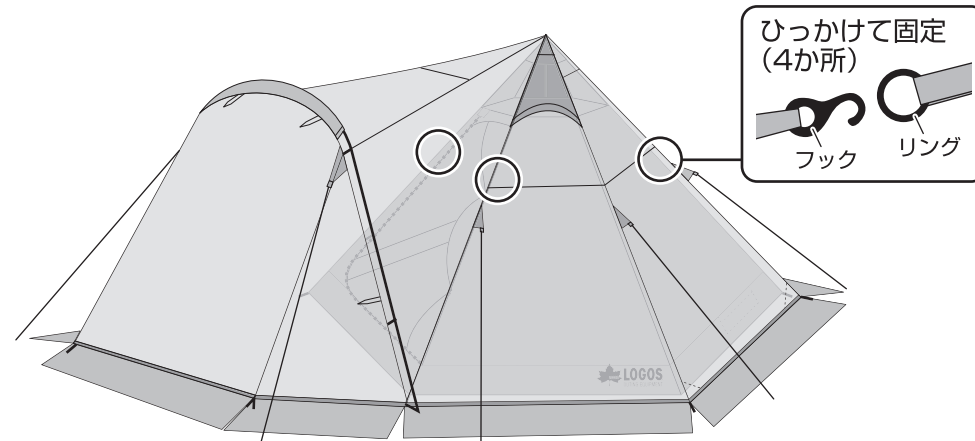
- たるみがないようにする。(テントが風で飛ばされ、けがのおそれ)

① フライシートを固定  
(5か所)  
約10~15cm

② 入り口を固定  
(4か所)  
約10cm

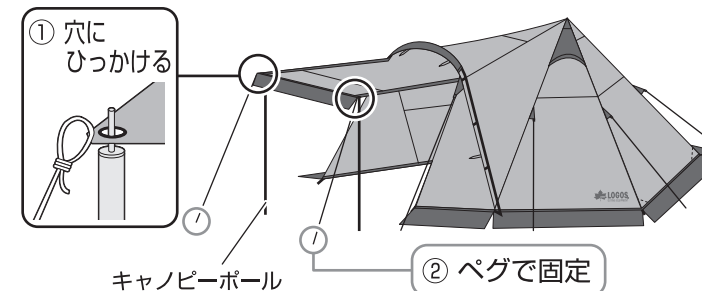
③ ロープを固定(8か所)

#### 5 インナーテントとフライシートを固定する



ひっかけて固定  
(4か所)  
フック  
リング

#### ■ 入り口の固定のしかた 【キャンピーポール(別売品)を使用する場合】



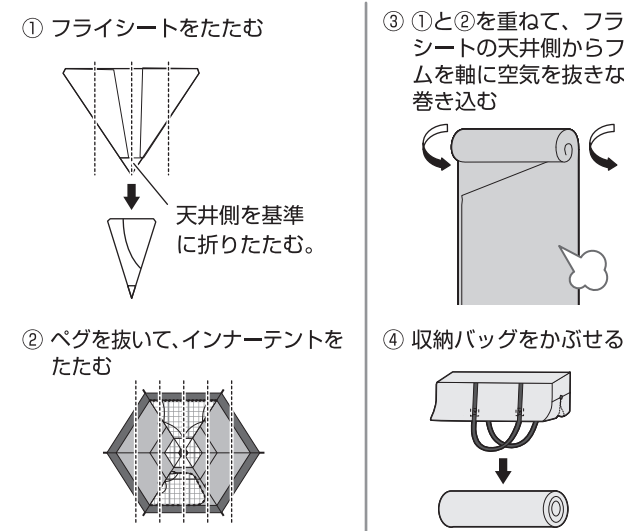
① 穴に  
ひっかける

② ペグで固定

#### 収納のPoint

収納前に完全に乾かしてください。

- インナーテントはたたむ直前にベグを抜くと作業がしやすいです。
- ファスナーは少し開けておきます。
- ロープはすべて結んでおきます(からまりやすいため)。
- 収納バッグの幅にあわせて折ります。



- 廃棄は、お住まいの地域のごみ分別方法にしたがってください。
- 製品の仕様は予告なく変更する場合があります。

Designed by  
**LOGOS CORPORATION**  
発売元:  
株式会社 ロゴスコーポレーション

〒559-0025 大阪市住之江区平林南2-11-13  
お客様専用回線 ☎0120-654-219 (受付時間: 平日10時~17時迄)

■ホームページ/ [www.logos.ne.jp](http://www.logos.ne.jp)  
■全国キャンプ場の空き情報/ [www.campjo.com](http://www.campjo.com)

2021/10 HT