

設営・取扱説明書

当設営・取扱説明書、製品に縫製されているケアラベル、付属のテントオーナーズマニュアル、パッケージ上に記載されている注意事項をよくお読みください。



部品構成表 ()は素材

フライシート×1 (ポリエステル)	インナーテント×1 (ポリエステル)	メインフレーム×2 (グラスファイバー) (9節)	リッジフレーム×1 (アルミ) (9節)コの字型	パネルフレーム×2 (アルミ) (7節)くの字型
キャンピーポール×2 (スチール) (3節)	ペグ×17 (スチール)	ロープ 2.5M×4 3M×4 ※一部装着済み	ハンマー×1 (スチール) ※サービス品	

設営方法 ●設営は2人以上で行ってください。
●風向き、日当たり、水はけなどを考慮して設営位置を決めてください。

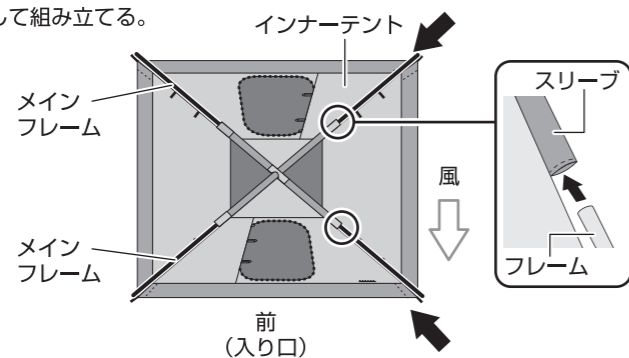
1 インナーテントを広げて、メインフレームをスリーブに押し込む

●すべてのフレームを連結して組み立てる。

スリーブに通す際、フレームは必ず押す。(フレームを引っ張ると連結部の接続が緩み、破損につながります)

Point

●入り口が風下になるようにしてください。

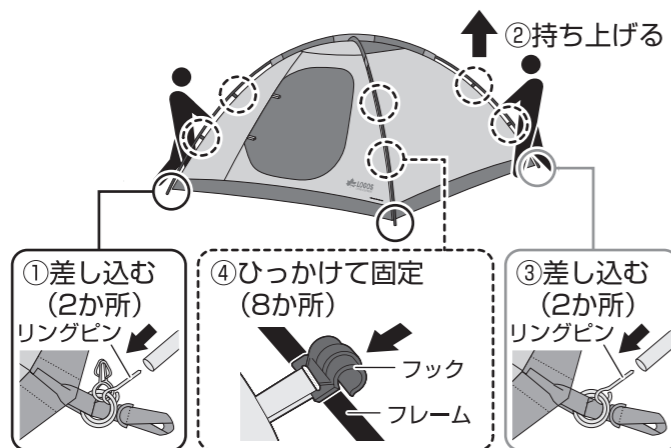


2 インナーテントを持ち上げながら、フレーム先端にリングピンを差し込む

必ず両側から2人以上で持ち上げる。(フレームに不必要な力がかかると折れることがあります)

Point

●風が強いときは、風上側をペグで軽く固定すると設営しやすくなります。



注意

- 水辺には設営しない。(急な水かさの増量により、重大な事故のおそれ)
- ペグで地面に固定する。(テント・タープが風で飛ばされ、けがのおそれ)
- ランタンは電池式以外は使用しない。(不完全燃焼による事故のおそれ)



注意

- 強風時は、ランタンを吊さない。(落下によるけがのおそれ)
- ランタンフックに、1kg以上の物を吊さない。(落下によるけがのおそれ)

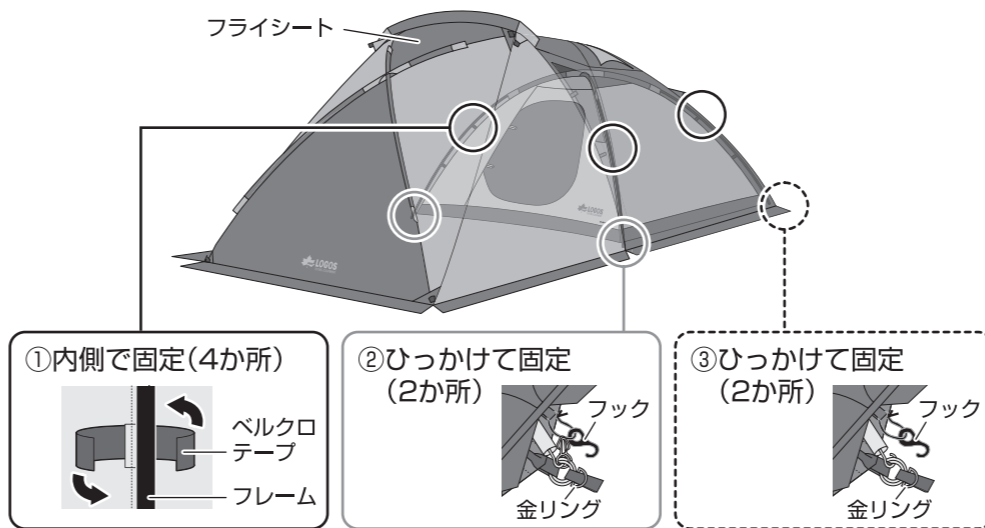
上手な
使いかた

- 内側がコーティングされているため、水に濡らしたり、直射日光が当たったりしないようにしてください。
- お手入れ時、ベンジンやシンナーは使用しないでください。

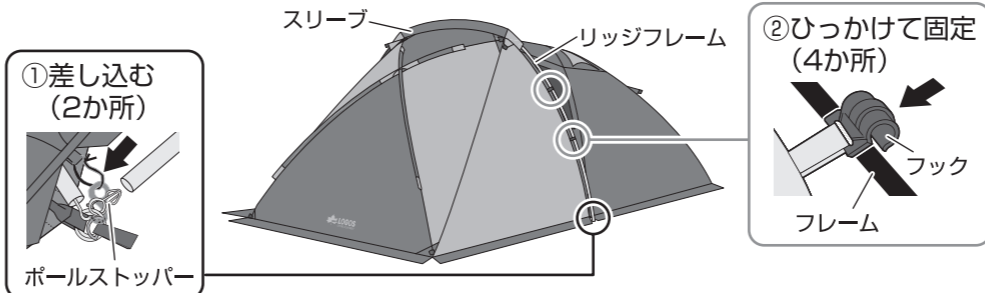
- ランタンハンドルの形状により、S字フックなどの取り付けが必要な場合もあります。
- 付属のハンマーはサービス品のため、別売品のご使用をおすすめします。

3 フライシートをインナーテントにかぶせる

●フックを金リングにひっかけて固定する。

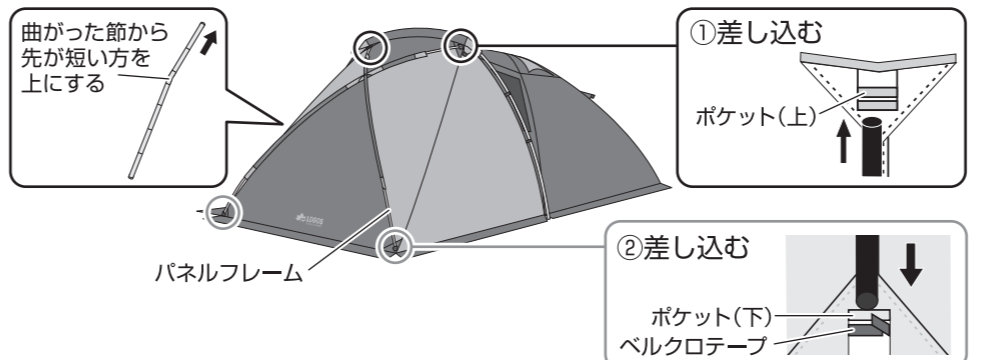


4 リッジフレームをスリーブに押し込む



5 パネルフレームをスリーブに通す

●前方のパネル面を開け、パネル面を少し持ち上げて行う。



※パネル面を巻き上げる場合
パネル面のX字に取り付けたフレームを外し当面を巻き上げて、上部のトグルで結束してください。

※ベルクロテープを外すと差し込みやすくなります。

6 ペグで地面に固定する

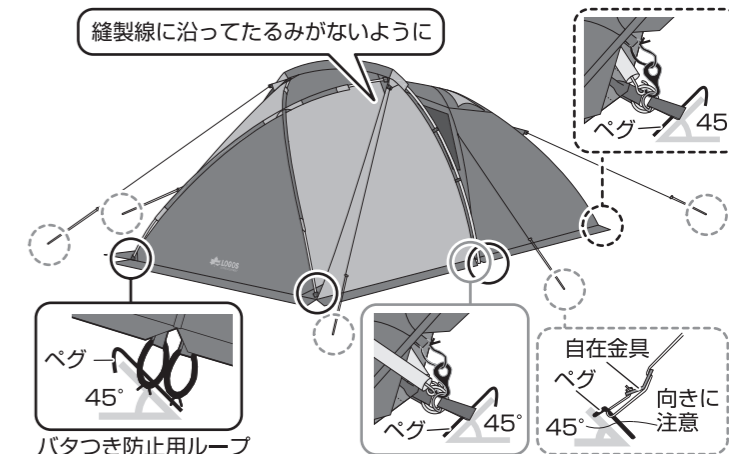
- ペグは15か所打ち込む。
- 入り口の左右は、生地を張りながら最後に固定する。



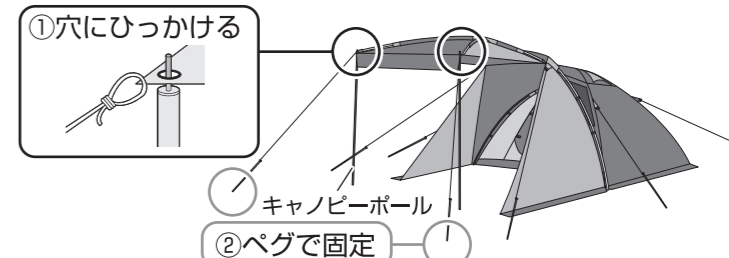
注意

- たるみがないようにする。(テントが風で飛ばされ、けがのおそれ)

縫製線に沿ってたるみがないように



■ 入り口の固定のしかた 【キャンピーポールを使用する場合】



【よしずスタイル】



Designed by
LOGOS CORPORATION
株式会社 ロゴスコーポレーション

- 廃棄は、お住まいの地域のごみ分別方法にしたがってください。
- 製品の仕様は予告なく変更する場合があります。

〒559-0025 大阪市住之江区平林南2-11-13
お客様専用回線 ☎0120-654-219 (受付時間: 平日10時~17時迄)

■ホームページ/ www.logos.ne.jp
■全国キャンプ場の空き情報/ www.campjo.com