



プレミアム デビルブロックルーム EX-BD
(グレートダブルG2・プラス XL-BD用)
No.71106002

設営・取扱説明書

当設営・取扱説明書、製品に縫製されている
ケアラベル、パッケージ上に記載されている
注意事項をよくお読みください。



プレミアム PANEL グレートダブルG2・プラス XL-BD専用の製品です。
テントに付属の取扱説明書をよく読みのうえ、設営済みのテントにご使用ください。

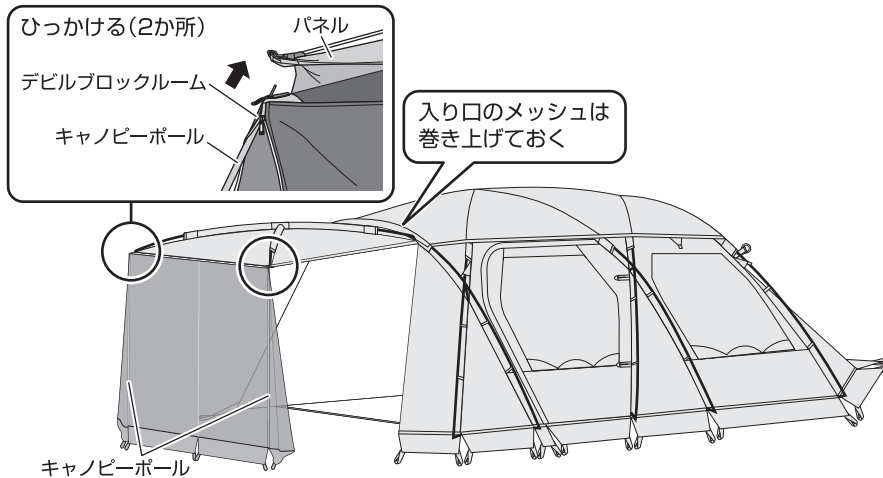
部品構成表 ()は素材

デビルブロックルーム ×1	ペグ (スチール)
	※サービス品

設営方法

1 パネルを立ち上げ、デビルブロックルームをひっかける

- キャンピーポール(テント付属)を連結する。(2本)
- キャンピーポールにデビルブロックルーム、パネルを順にひっかけ、キャンピーポールを立てる。



注意

- ペグで地面に固定する。
(風で飛ばされ、けがのおそれ)

上手な
使いかた

- お手入れ時、ベンジンやシンナーは
使用しないでください。
- 付属のペグはサービス品のため、別
売品のご使用をおすすめします。

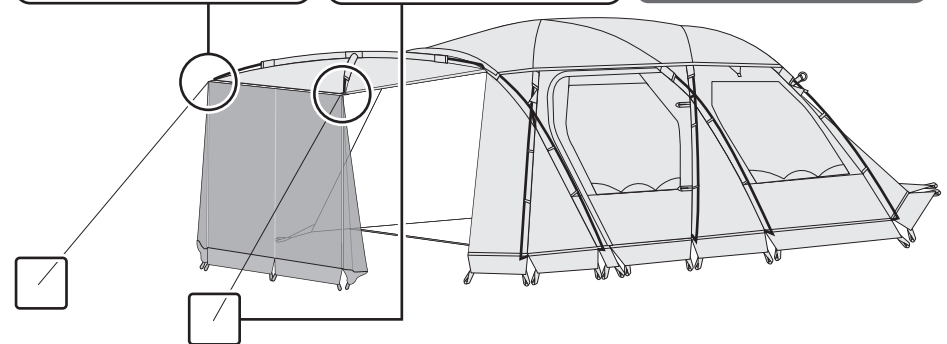
2 ロープで地面に固定する

- ロープとペグは、テント付属のものをご使用ください。

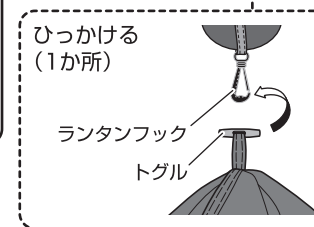
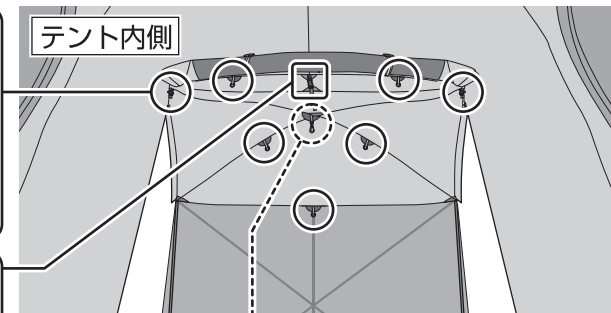
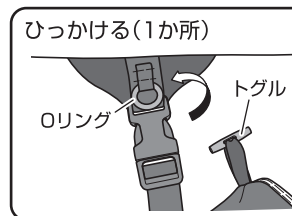
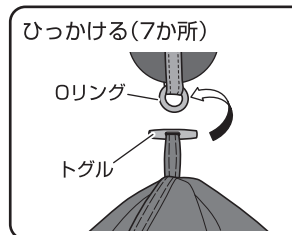


Point

- ロープは、テントの正面
に対して横に80°開いた
位置に固定してください。



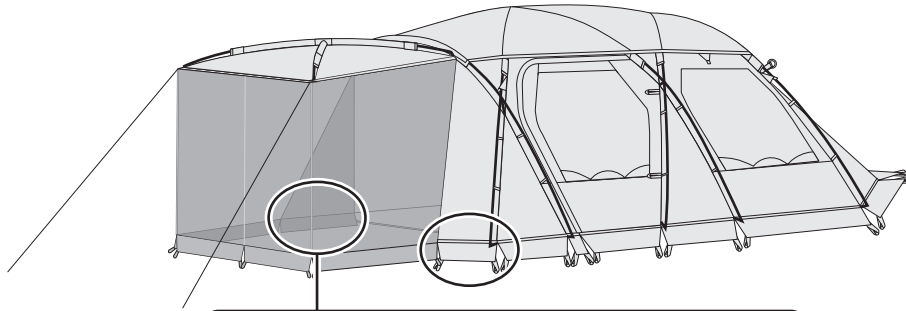
3 デビルブロックルームをパネルの内側に取り付ける



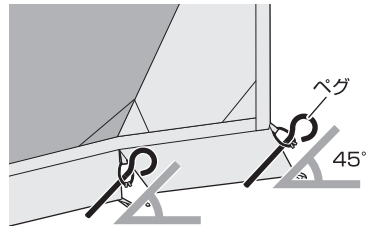
続きは裏面を見てください。

4 デビルブロックルームの端部をテント内側に入れ、ペグで固定する

- ペグは4か所打ち込む。

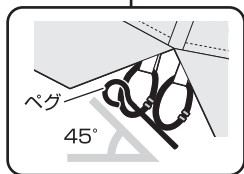
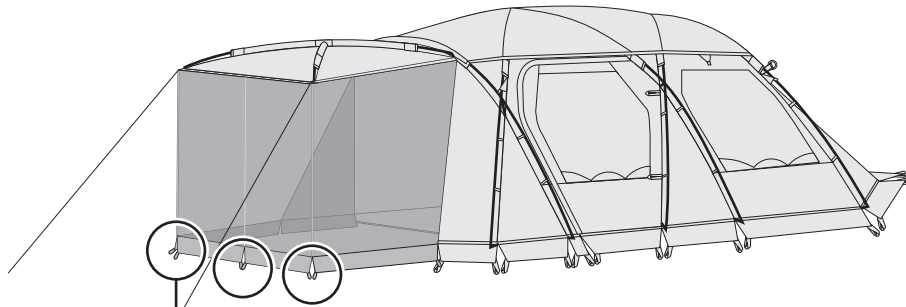


テントの内側で固定
(両側、計4か所)



5 前方をペグで固定する

- ペグは3か所打ち込む。



- 最新の情報は商品ページをご覧ください。
- 廃棄は、お住まいの地域のごみ分別方法にしたがってください。
- 製品の仕様は予告なく変更する場合があります。

商品ページ▶



Designed by **LOGOS CORPORATION** 〒559-0025 大阪市住之江区平林南2-11-13
お客様専用回線 ☎0120-654-219 (受付時間: 平日10時~17時迄)
発売元: 株式会社 **ロゴスコーポレーション** ■ホームページ / www.logos.ne.jp ■全国キャンプ場の空き情報 / www.campjo.com

2024/03 HT