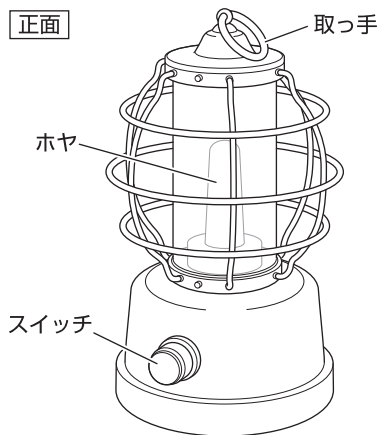


この度は、本商品をお買い上げいただき誠にありがとうございます。  
ご使用前に、この説明書をよく読んでください。  
また、事故やけが、器具の破損などを防ぎ、安全に正しくご使用いただくために、  
注意事項は必ずお守りください。  
この取扱説明書は、大切に保管してください。

取扱説明書

各部の名称



故障、発火、けがのおそれあり

- ストープなどの火気付近での使用・保管・設置はしない。
- 点灯状態で箱など、密閉された空間には入れない。



感電や故障、けがのおそれあり

- 濡れた手で操作、使用しない。

体調不良のおそれあり

- 光源を直視しない。

故障、けがのおそれあり

- 落下など強い衝撃を与えたり、乱暴に取り扱ったりしない。(衝撃により破損するおそれ)
- 乳幼児の手の届かないところに保管する。
- 小さなお子様には使用させない。

故障のおそれあり

- 直射日光の当たる場所や高温・多湿な場所での使用・保管・設置はしない。
- 分解・修理・改造をしない。
- 不安定な場所に置いて使用しない。
- 水につけたり、濡らしたりしない。降雨時は屋外で使用しない。
- 電池ボックスカバーをしっかりと閉める。

破損、変形のおそれあり

- 長時間直射日光に当たる場所では、使用・放置しない。
- 本体に油などが付着した状態で使用しない。

電池を入れる

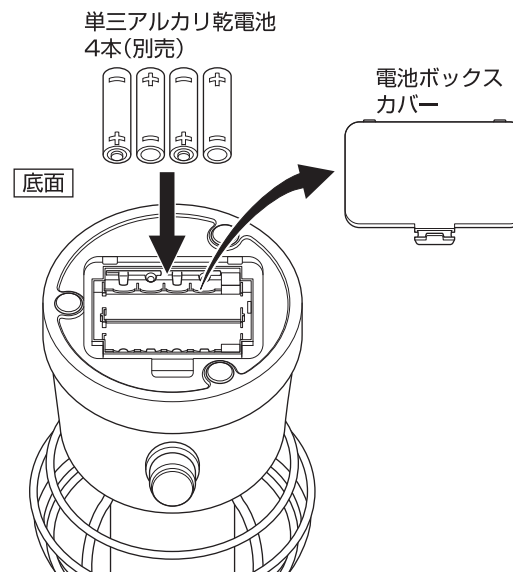
1 電池ボックスカバーを外して、電池を入れる

2 電池ボックスカバーをしっかりと閉める

※ご使用の際は、スペアの電池を用意されることをおすすめします。  
(常用点灯時間は目安であり、気温などの条件により異なります)



- 電池交換は消灯してから行う。
- 乾電池の+を間違えない。



続きは次ページを見てください。

## 使いかた

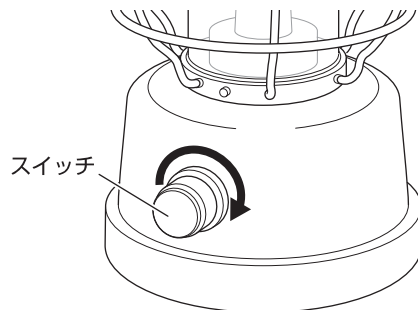
### ●ランタンを使用する

#### ①スイッチを長押しする

- ・LEDが点灯します。

#### ②スイッチを回す

- ・光量を調整できます。  
右に回すと強くなり、左に回すと弱くなります。
- ・再度スイッチを長押しすると消灯します。



## お手入れ

- 本体に水がかかった場合は、柔らかい布で水滴を拭き取ってください。
- 本体が汚れた場合は、水を固く絞った布で汚れを拭き取り、日陰でよく乾かしてください。
- お手入れ時、ベンジンやシンナーは使用しないでください。

## 長期間使用しないとき

- 電池を抜き、乾燥した冷暗所に保管してください。  
電池を入れたままにすると、液漏れすることがあります。  
また、湿気の多い場所に保管すると、金属部分にサビが出る可能性があります。



注意

- 水平で安定している卓上などに置く。
  - テント内で使用する場合は、就寝前に必ず消灯する。
  - 吊り下げの場合は、落下しない状態であることを確認する。
  - 風が強いときは吊り下げない。
  - 本体や手が濡れた状態では、絶対にランタンを使用しない。
- ※振動により、内部の電池が動くことで一瞬消灯することがありますが、故障ではないのでご安心ください。

## 仕様

総重量：(約)540g

サイズ：(約)幅12×奥行13×高さ26cm

明るさ：[LED球値] (約)250ルーメン

[LOGOS基準値] (約)190ルーメン

光源：LED

電源：単三アルカリ乾電池4pcs (別売)

点灯モード：ロータリー式無段階調光

常用点灯時間目安：強 / (約)5時間

弱 / (約)360時間

保護等級：IP20

主素材：ABS、スチール

※連続点灯時間は目安であり、気温などの条件により異なることがあるため、スペアの電池を用意されることをおすすめします。

Designed by LOGOS CORPORATION 〒559-0025 大阪市住之江区平林南2-11-13

お客様専用回線 ☎0120-654-219 (受付時間：平日10時～17時迄)

発売元：株式会社 ロゴスコーポレーション ■ホームページ / [www.logos.ne.jp](http://www.logos.ne.jp) ■全国キャンプ場の空き情報 / [www.campjo.com](http://www.campjo.com)