



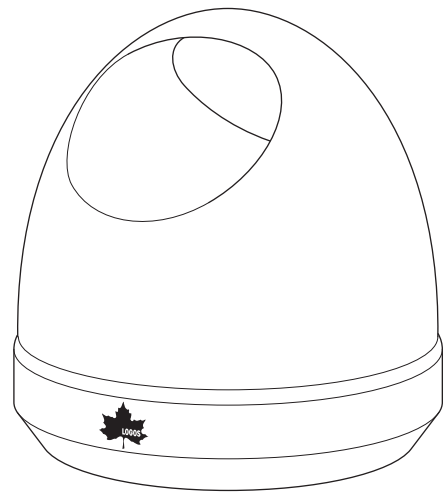
取扱説明書

リモコンランタン-BA (3pcs)

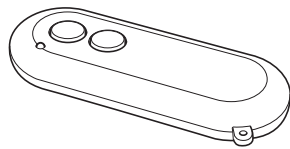
No.74175032

この度は、本商品をお買い上げいただき誠にありがとうございます。
ご使用前に、この説明書をよく読んでください。
また、事故やけが、器具の破損などを防ぎ、安全に正しく
ご使用いただくために、注意事項は必ずお守りください。
この取扱説明書は、大切に保管してください。

本体



リモコン



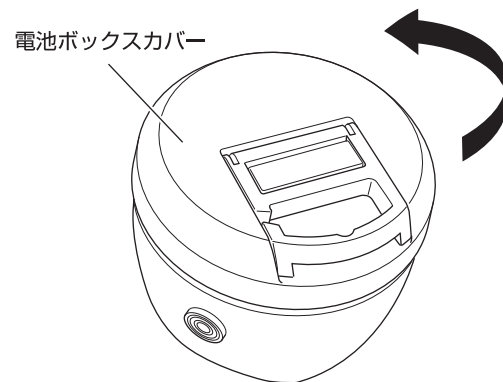
ご使用前に



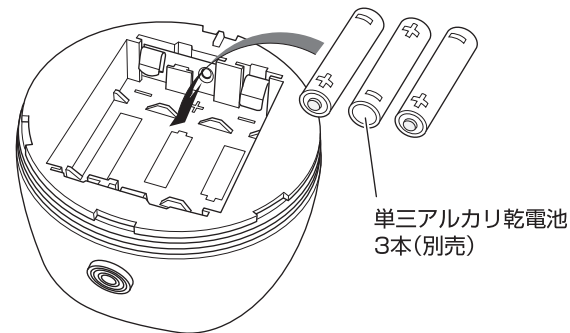
- 電池交換は消灯してから行う。
- 乾電池の+を間違えない。
- ※ご使用の際は、スペアの電池を用意されることをおすすめします。
(常用点灯時間は目安であり、気温などの条件により異なります)

本体に電池を入れる

1 本体底面の電池ボックスカバーを反時計回りに回す

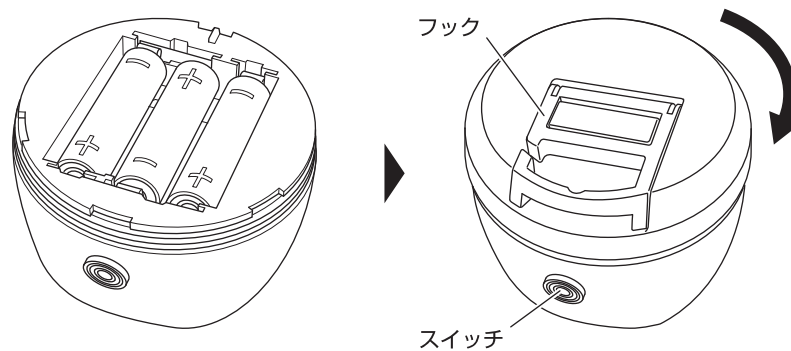


2 カバーを外して、電池を入れる



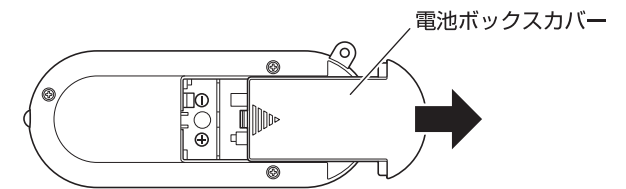
3 カバーを時計回りに回して閉める

- フックとスイッチの位置が合うまでしっかり回す。

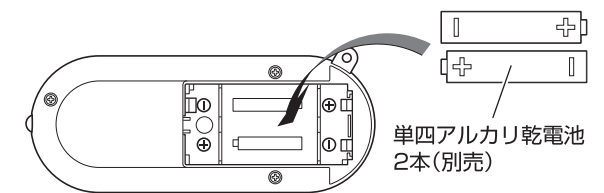


リモコンに電池を入れる

1 リモコン裏面の電池ボックスカバーをスライドさせる



2 カバーを外して、電池を入れる



3 逆の手順で、カバーを閉める

- カチッとなるまでスライドさせる。

続きは裏面を見てください。



故障、発火、けがのおそれあり

- ストーブなどの火気付近での使用・保管・設置はしない。
- 点灯状態で箱など、密閉された空間には入れない。

感電や故障、けがのおそれあり

- 濡れた手で操作、使用しない。

体調不良のおそれあり

- 光源を直視しない。



故障、けがのおそれあり

- 落下など強い衝撃を与えたり、乱暴に取り扱ったりしない。
(衝撃により破損するおそれ)

体調悪化や電池誤飲のおそれあり

- 乳幼児の手の届かないところに保管する。
- 小さな子どもには使用させない。

故障のおそれあり

- 直射日光の当たる場所や高温・多湿な場所での使用・保管・設置はしない。
- 分解・修理・改造をしない。
- 長時間雨中に置いたり、水中に落下させたりしない。
- 不安定な場所に置いて使用しない。
- 電池ボックスカバーをしっかり閉める。

破損、変形のおそれあり

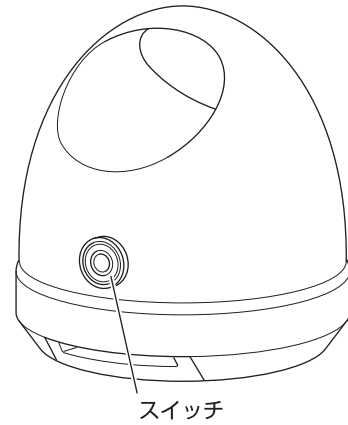
- 長時間直射日光に当たる場所では、使用・放置しない。
- 本体に油などが付着した状態で使用しない。

使いかた

本体のスイッチを操作する

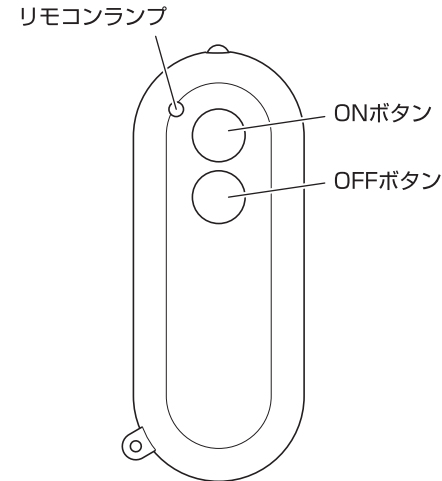
- 本体背面のスイッチを押すと、点灯モードが変化します。
白色(強) → 白色(弱) → ゆらめき → 消灯 → 白色(強)

背面



リモコンのボタンを操作する

- 1つのリモコンで、すべてのリモコンユニティーランタンを操作できます。
- ONボタンを押すと点灯し、OFFボタンを押すと消灯します。

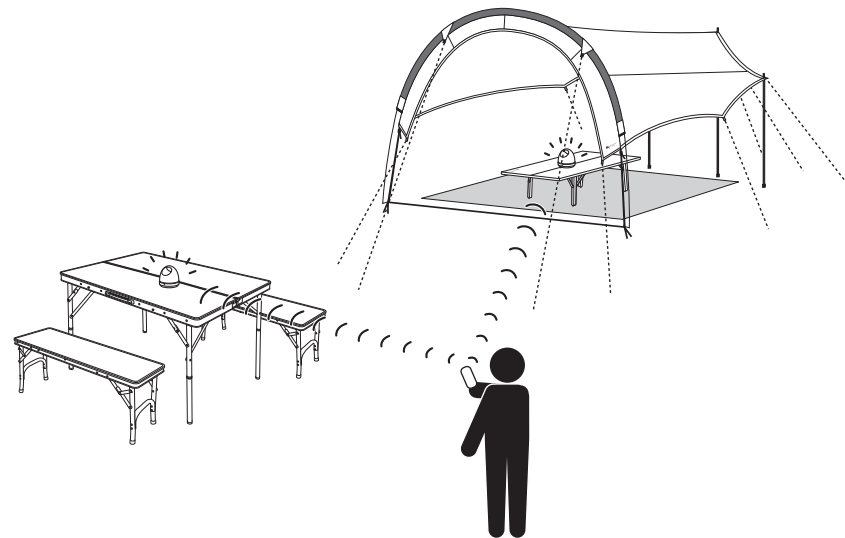


注意

- 水平で安定している卓上などに置く。
 - テント内で使用する場合は、就寝前に必ず消灯する。
 - 吊り下げる場合は、落下しない状態であることを確認する。
 - 風が強いときは吊り下げない。
 - 本体や手が濡れた状態では使用しない。
- ※ 振動により、内部の電池が動くことで一瞬消灯することがありますが、故障ではないのでご安心ください。

Point

- ランタンどうしを離して設置しても、1つのリモコンで操作できます。
 - ランタンどうしの距離が近い場合は、1つのリモコンで一斉に操作できます。
- ※ 有効距離：約6m以内
※ センサーの向きや距離、遮蔽物、乾電池の種類や残量などによって、ランタンがうまく点灯(消灯)しないことがあります。
また、一斉点灯(消灯)の場合も、一部のランタンが点灯(消灯)しないことがあります。



いろいろな使いかた

- 吊り下げる
 - ・ 落下しない状態であることを確認してください。
 - ・ 衝撃や揺れで落下しないように注意し、風が強いときは取り外してください。
- もつ
 - ・ 光源を直視しないでください。
- 置く
 - ・ 水平で安定している卓上などに置いてください。

※ 本製品(3pcs)を複数ご購入いただいた場合でも、1つのリモコンですべてのリモコンユニティーランタンを操作できます。

お手入れ

- 本体が濡れた場合は、柔らかい布で水滴を拭き取ってください。
- 本体が汚れた場合は、水で薄めた中性洗剤を柔らかい布に付けて拭き取り、水拭きした後、日陰でよく乾かしてください。
- お手入れ時、ベンジンやシンナーは使用しないでください。

長期間使用しないとき

- 電池を抜き、乾燥した冷暗所に保管してください。
電池を入れたままにすると、液漏れすることがあります。
また、湿気が多い場所に保管すると、金属部分にサビが出る場合があります。

仕様

- 総重量：(約)100g×3pcs
サイズ：(約)8×8×8cm×3pcs
リモコン：(約)3.7×9.7×1.6cm
明るさ：[LED球値](約)240ルーメン
[LOGOS基準値]白色/(約)84ルーメン×3pcs
光源：LED
電源：単三アルカリ乾電池3pcs×3(別売)
リモコン電源：単四アルカリ乾電池2pcs(別売)
点灯モード：白色(強)/白色(弱)/ゆらめき
常用点灯時間目安：強/(約)20時間 弱/(約)40時間
リモコン有効距離：約6m以内(参考値)
保護等級：IPX4
主素材：ABS
- ※ 常用点灯時間は、完全に消灯するまでの目安の時間を表します。
気温などの条件により異なることがあるため、スペアの電池を用意されることをおすすめします。

- 廃棄は、お住まいの地域のごみ分別方法にしたがってください。
- 製品の仕様は予告なく変更する場合があります。

Designed by LOGOS CORPORATION 発売元：株式会社 ロゴスコーポレーション

〒559-0025 大阪市住之江区平林南2-11-13 お客様専用回線 ☎0120-654-219(受付時間：平日10時～17時迄)
■ ホームページ / www.logos.ne.jp ■ 全国キャンプ場の空き情報 / www.campjo.com