



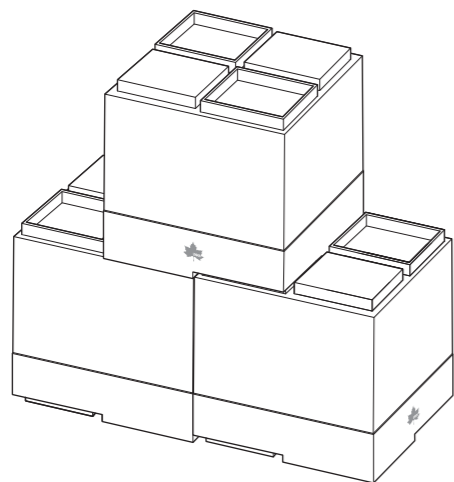
取扱説明書

蓄電・リモコンブロックライト-BA(3pcs)

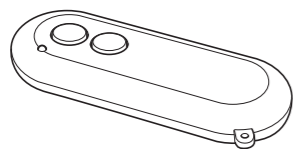
No.74175030

この度は、本商品をお買い上げいただき誠にありがとうございます。
ご使用前に、この説明書をよく読んでください。
また、事故やけが、器具の破損などを防ぎ、安全に正しく
ご使用いただくために、注意事項は必ずお守りください。
この取扱説明書は、大切に保管してください。

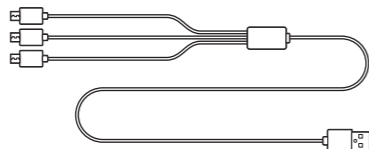
本体



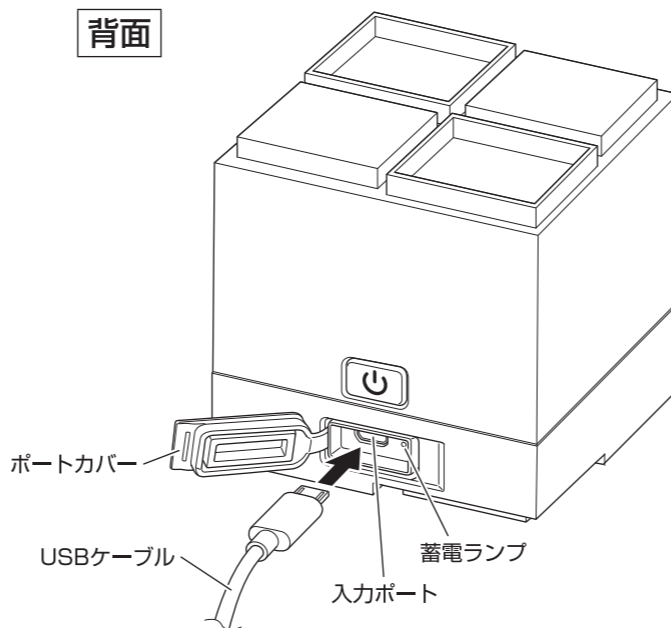
リモコン



USBケーブル



背面



ご使用前に

USBから蓄電する



注意

- 購入後、初めて使用する前に、必ず蓄電する。
(蓄電量が100%未満の場合があるため)
- 本体や手、ケーブルが濡れた状態では絶対に蓄電しない。
- 蓄電中は必ず消灯する。
(点灯しながら蓄電すると、LEDの熱がこもり破損や溶けのおそれ)
※蓄電池の特性上、本製品の点灯時間は繰り返しの使用により低下していきます。

1 消灯する

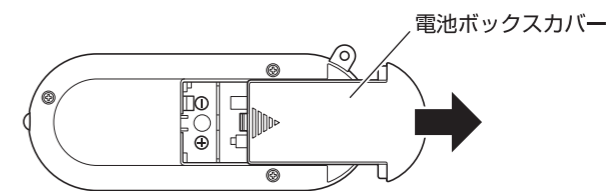
2 ポートカバーを開いて、入力ポートにUSBケーブルを差し込む

- 蓄電中は蓄電ランプが赤色に点灯します。
- 蓄電完了後は蓄電ランプが緑色に点灯します。
- 三つ同時に蓄電できます。

3 USBケーブルを抜いて、ポートカバーを閉める

リモコンに電池を入れる

1 リモコン裏面の電池ボックスカバーをスライドさせる

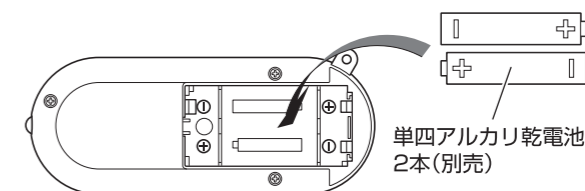


2 カバーを外して、電池を入れる



注意

- 乾電池の+-を間違えない。



単四アルカリ乾電池
2本(別売)

3 逆の手順で、カバーを閉める

- カチッとなるまでスライドさせる。

続きは裏面を見てください。

故障、発火、けがのおそれあり

- ストーブなどの火気付近での使用・保管・設置はしない。
- 点灯状態で箱など、密閉された空間には入れない。
- 本製品のポートやコネクタに金属などの異物を差し込まない。

発火や感電、故障のおそれあり

- 蓄電池への蓄電は、付属のケーブル以外は使用しない。
(正常に蓄電できないおそれ)

感電や故障、けがのおそれあり

- 濡れた手で操作、使用しない。

体調不良のおそれあり

- 光源を直視しない。

故障、けがのおそれあり

- 落下など強い衝撃を与えたり、乱暴に取り扱ったりしない。
(本体の角でけがをしたり、衝撃により破損するおそれ)

体調悪化や電池誤飲のおそれあり

- 乳幼児の手の届かないところに保管する。
- 小さな子どもには使用させない。

故障のおそれあり

- 直射日光の当たる場所や高温・多湿な場所での使用・保管・設置はしない。
- 分解・修理・改造をしない。
- 長時間雨中に置いたり、水中に落下させたりしない。
- 不安定な場所に置いて使用しない。
- 電池ボックスカバーをしっかり閉める。

破損、変形のおそれあり

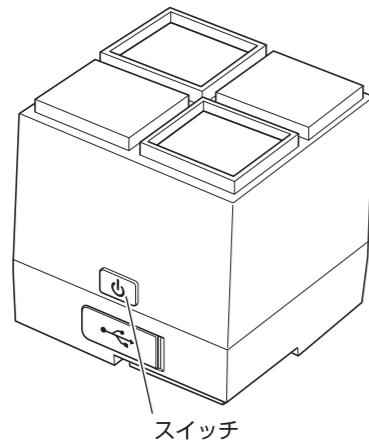
- 長時間直射日光に当たる場所では、使用・放置しない。
- 本体に油などが付着した状態で使用しない。

使いかた

本体のスイッチを操作する

- 本体背面のスイッチを押すと、点灯モードが変化します。
白色(強) → 白色(弱) → ゆらめき → 消灯 → 白色(強)

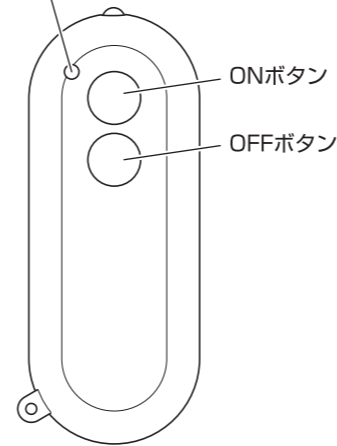
背面



リモコンのボタンを操作する

- 1つのリモコンで、すべてのブロックライトを操作できます。
- ONボタンを押すと点灯し、OFFボタンを押すと消灯します。

リモコンランプ

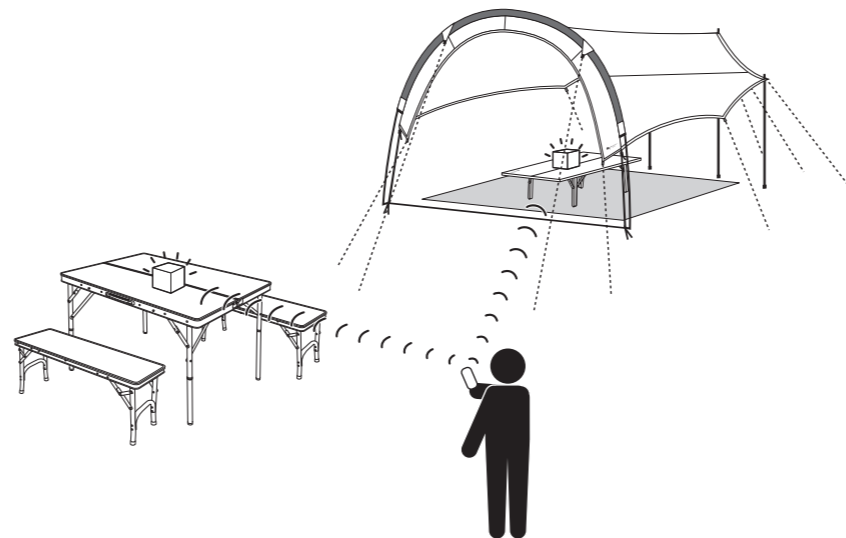


注意

- 水平で安定している卓上などに置く。
- テント内で使用する場合は、就寝前に必ず消灯する。
- ポートカバーは密閉性を必要とするため、蓄電時以外は確実に閉める。
- 本体や手、ケーブルが濡れた状態では使用しない。

Point

- ブロックライトどうしを離して設置しても、1つのリモコンで操作できます。
 - ブロックライトどうしの距離が近い場合は、1つのリモコンで一斉に操作できます。
- ※有効距離：約6m以内
※センサーの向きや距離、遮蔽物、乾電池の種類や残量などによって、ライトがうまく点灯(消灯)しないことがあります。
また、一斉点灯(消灯)の場合も、一部のライトが点灯(消灯)しないことがあります。



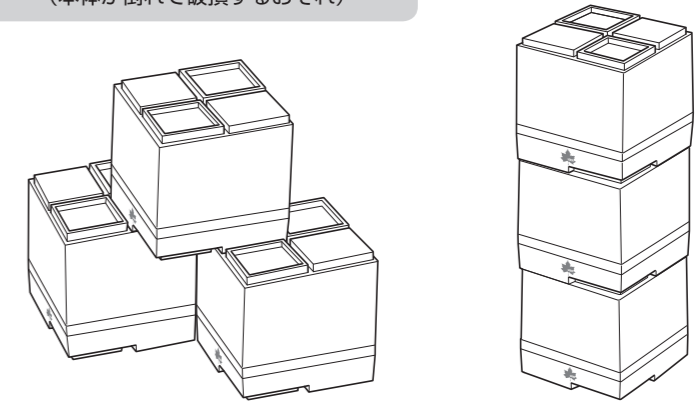
組み合わせ例

- 本体上下の凹面と凸面を合わせて、ブロックライトどうしを組み合わせることができます。



注意

- ぐらつきがないように、凹凸面をしっかりと組み合わせる。
- 水平で安定している卓上などに置く。
(本体が倒れて破損するおそれ)



※本製品(3pcs)を複数ご購入いただいた場合でも、1つのリモコンですべてのブロックライトを操作できます。

お手入れ

- 本体が濡れた場合は、柔らかい布で水滴を拭き取ってください。
- 本体が汚れた場合は、水で薄めた中性洗剤を柔らかい布に付けて拭き取り、水拭きした後、日陰でよく乾かしてください。
- お手入れ時、ベンジンやシンナーは使用しないでください。

長期間使用しないとき

- 半年に1度は蓄電してください。
蓄電池の特性上、電池寿命を大幅に縮めたり、蓄電できなくなったりすることがあります。
- 本体は電源を切って、リモコンは電池を抜いて、乾燥した冷暗所に保管してください。
本体の電源を入れたままにすると、蓄電池の寿命を大幅に縮めることがあります。
リモコンの電池を入れたままにすると、液漏れすることがあります。
湿気の多い場所に保管すると、金属部分にサビが出る可能性があります。

仕様

総重量：(約)550g	点灯モード：白色(強) / 白色(弱) / ゆらめき
サイズ：(約)8×8×8cm (1pcs)	常用点灯時間目安：強 / (約)16時間
リモコン：(約)3.7×9.7×1.6cm	弱 / (約)38時間
明るさ：[LED球値] (約)240ルーメン	リモコン有効距離：約6m以内(参考値)
[LOGOS基準値]白色 / (約)96ルーメン×3pcs	保護等級：IP54
光源：LED	蓄電方式：USB蓄電
電源：リチウムイオンポリマー電池	蓄電時間：(約)5~10時間
リモコン電源：単四アルカリ乾電池2pcs(別売)	蓄電池容量：2,400mAh
主素材：ABS	

※明るさは蓄電完了時のものであり、蓄電残量の減りにともなって低下していきます。

※点灯時間は、完全に消灯するまでの目安の時間を表します。

※複数同時に蓄電する場合は、蓄電が完了するまでの時間が長くなります。

Designed by

LOGOS CORPORATION

発売元：

株式会社 ロゴス コーポレーション

〒559-0025 大阪市住之江区平林南2-11-13

お客様専用回線 ☎0120-654-219 (受付時間：平日10時~17時迄)

■ホームページ / www.logos.ne.jp

■全国キャンプ場の空き情報 / www.campjo.com