



ソーラーブロック Link Panel-BA (220×190cm) No.71805578



- ランタンは電池式以外は使用しない。(不完全燃焼による事故のおそれ)
- ランタンフックに、1kg以上の物を吊さない。(落下によるけがのおそれ)

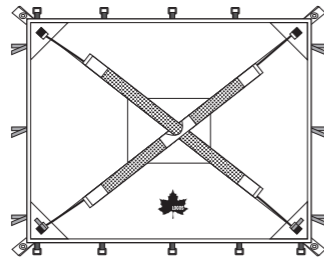
●強風時は、ランタンを吊さない。(落下によるけがのおそれ)

上手な
使いかた

- 生地を摩擦により、コーティングがはがれる可能性があります。設営・撤収時に地面を引きずらないよう注意してください。また、仕様上内側から光が白い点状に見えることがありますが、問題なくご使用いただけます。
- 内側がコーティングされているため、水に濡らしたり、直射日光が当たったりしないようにしてください。
- お手入れ時、ベンジンやシンナーは使用しないでください。
- ランタンハンドルの形状により、S字フックなどの取り付けが必要な場合もあります。

設営・取扱説明書

当設営・取扱説明書、製品に縫製されているケアラベル、パッケージ上に記載されている注意事項をよくお読みください。



部品構成表 ()は素材

シート ×1 (ポリエステル)	フレーム[シルバー] ×2 (アルミ) (6節)	ペグ ×2 (スチール)	ロープ 3M×2 (PP)
--------------------	-----------------------------	-----------------	------------------

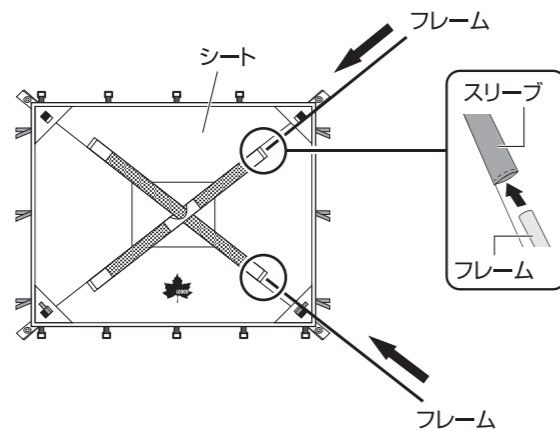
設営方法

1 シートを広げて、フレームをスリーブに押し込む

- すべてのフレームを連結して組み立てる。

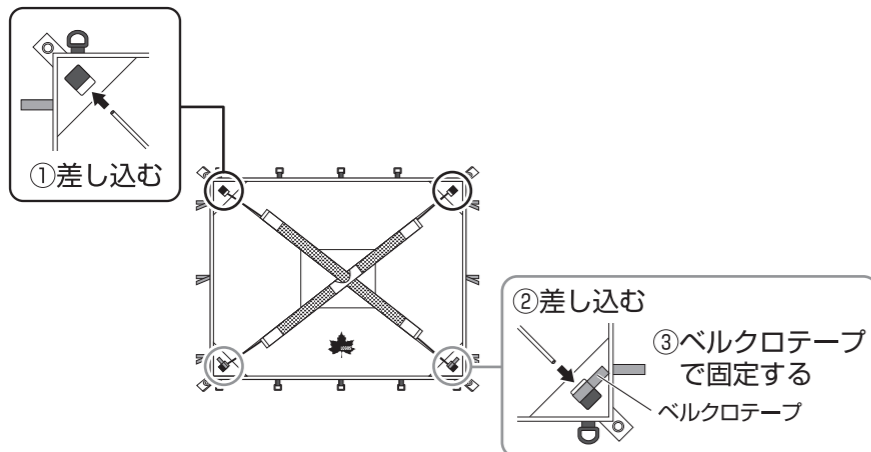
Point

- フレームは引っ張ると、連結部が外れるため必ず押し込んでください。

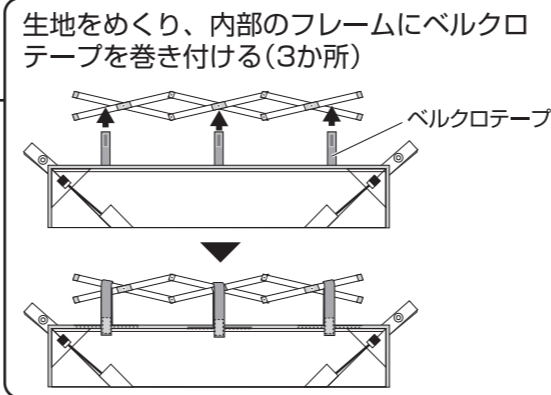


2 フレームの先端をシートのポケットに差し込む

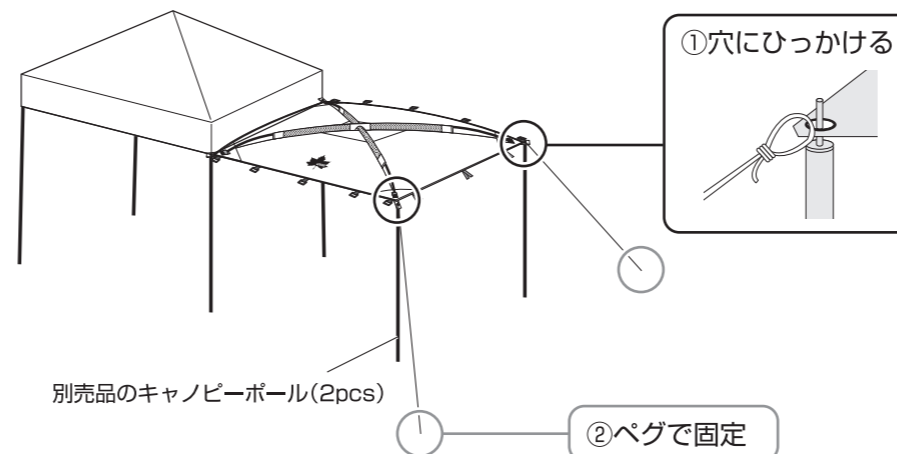
- フレームをゆっくりしならせて差し込む。



【Qセットタープと連結する場合】



キャンピーポールを使用する

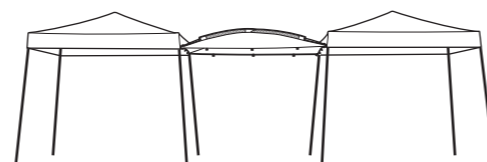


Point

- 長辺(220cm)にはサイドウォール220(別売品)を取り付けることができます。

サイドウォール220の
ベルクロテープで固定する

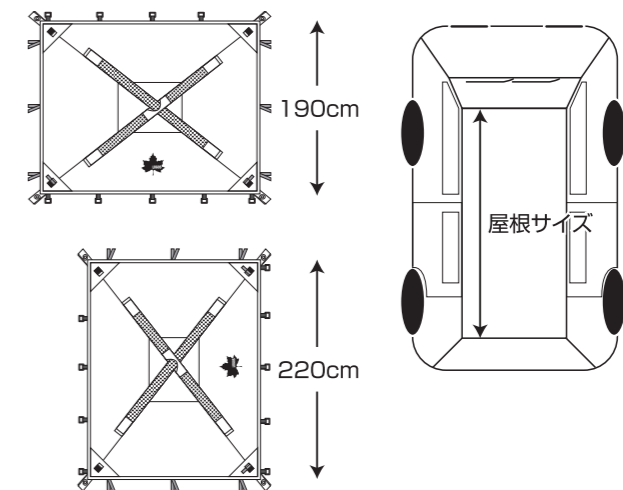
両端をQセットタープと連結する



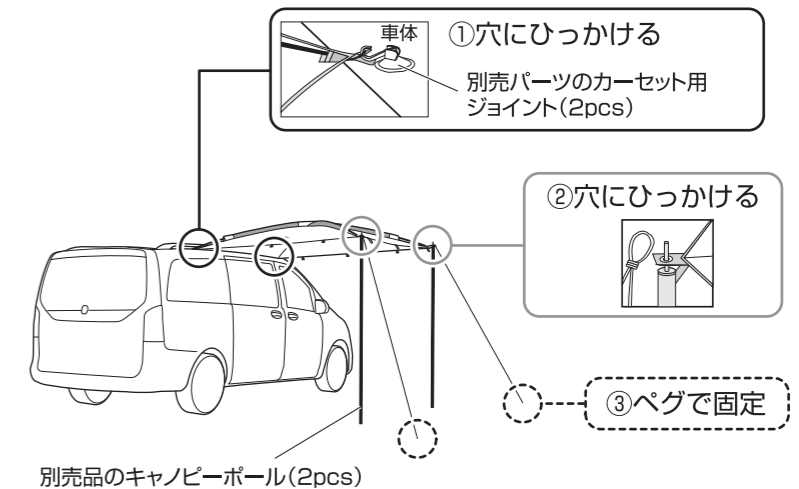
【車と連結する場合】

- 別売品のキャンピーポール(2pcs)と、別売パーツのカーセット用ジョイント(2pcs)が必要です。

1 車体の屋根サイズに合わせて、連結面を決める



2 車と連結する



取り付けの際は、車体に傷を付けないよう十分にご注意ください。

- 廃棄は、お住まいの地域のごみ分別方法にしたがってください。
- 製品の仕様は予告なく変更する場合があります。

Designed by
LOGOS CORPORATION

発売元:
株式会社 ロゴスコーポレーション

〒559-0025 大阪市住之江区平林南2-11-13
お客様専用回線 ☎0120-654-219 (受付時間: 平日10時~17時迄)

■ホームページ / www.logos.ne.jp
■全国キャンプ場の空き情報 / www.campjo.com