



LOGOS
OUTING EQUIPMENT

グランベシックOPTION ソーラートップシート
(3ルームトンネルドームWXL用)
No.71805603

設営・取扱説明書

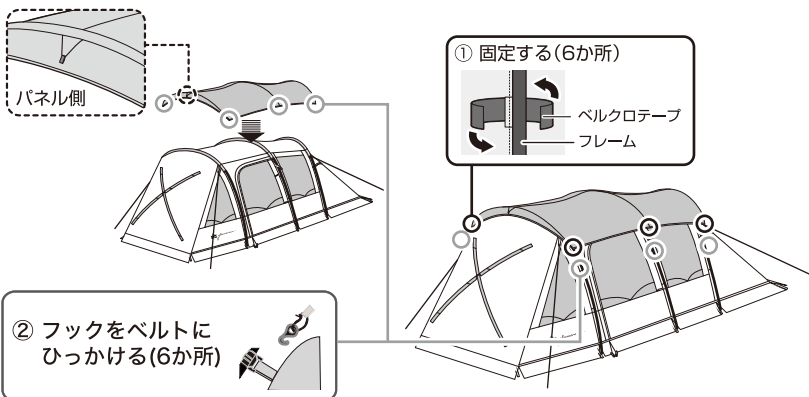
当設営・取扱説明書、パッケージ上に記載されている注意事項をよくお読みください。

設営方法

- 設営は2人以上で行ってください。

1 トップカバーを取り付ける

トップカバーの前後の向きを確認してから、かぶせる。



上手な
使いかた

- 生地が摩耗により、コーティングがはがれる可能性があります。設営・撤収時に地面を引きずらないよう注意して下さい。また、仕様上内側から光が白い点状に見えることがありますが、問題なくご使用いただけます。
- 内側がコーティングされているため、水に濡らしたり、直射日光が当たったりしないようにしてください。
- お手入れ時、ベンジンやシンナーは使用しないでください。

- 廃棄するときは、お住まいの地域のごみ分別方法にしたがってください。
- 製品の仕様は予告なく変更する場合があります。

Designed by

LOGOS CORPORATION

発売元:

株式会社 **ロゴスコーポレーション**

〒559-0025 大阪市住之江区平林南2-11-13

お客様専用回線 ☎0120-654-219 (受付時間: 平日10時~17時迄)

■ ホームページ / www.logos.ne.jp

■ 全国キャンプ場の空き情報 / www.campjo.com