



SNOOPY WASHABLE CART

SNOOPY (洗える) キャリーカート
No.86001087

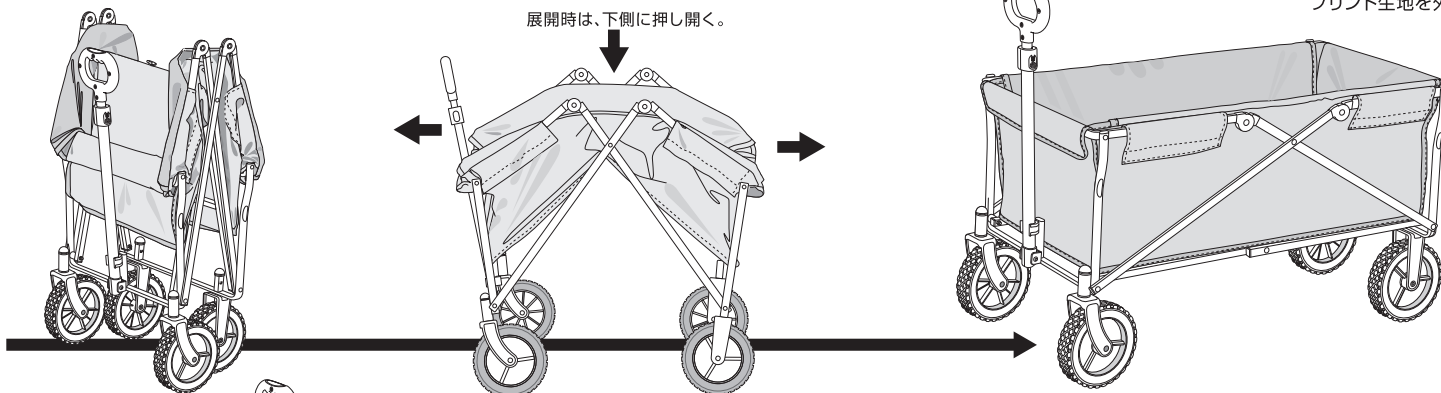
取扱説明書

この度は、本製品をお買い上げいただき誠にありがとうございます。
ご使用前に、この説明書をよく読んで正しく組立ててください。また、事故やケガ・器具の損傷等を防ぎ、安全に正しくご使用いただくために、注意事項は必ずお守りください。この取扱説明書は、大切に保管し、必要なときにご利用ください。

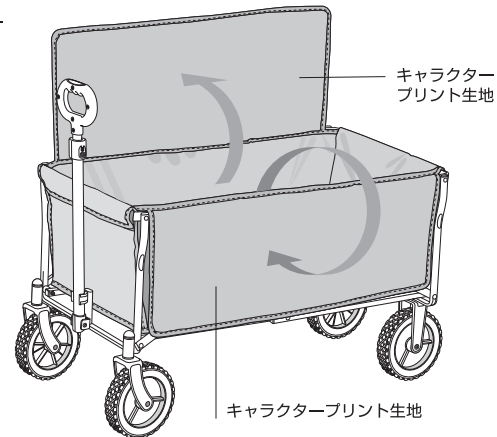
カートの開閉と使用上の注意

※パーツの形状やパーツの収納位置など、実際とは若干異なる場合があります。※製品の仕様は予告なく変更する場合があります。※取扱説明書に掲載の全ての製品に関するアフターケアは、日本国内のみの対応となります。
●カートの開閉・使用前の点検で器具の破損、溶接外れ等を見つけた場合は、開閉・使用を継続しないでください。●開閉方法と使用上の注意をよく読み、下記の要領で正しく開閉してください。

① 下図の要領で、底面がフラットになるまで開いてください。※開閉時、フレームで指や手を挟まないよう注意してください。

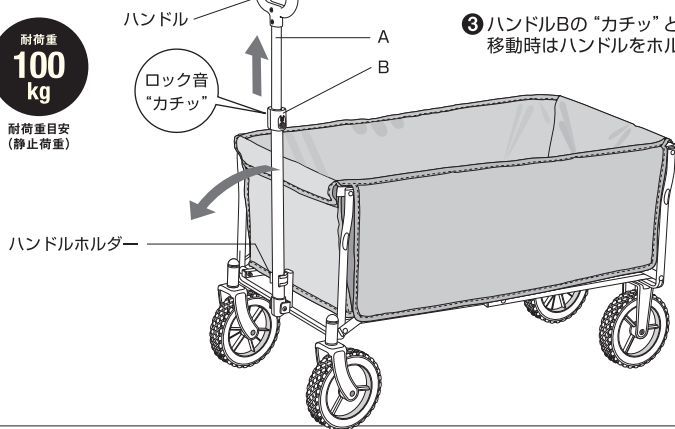


② キャリーカートの展開後、キャラクタープリント生地を外側に出してください。



耐荷重
100
kg

耐荷重目安
(静止荷重)



③ ハンドルBの“カチッ”とロック音がするまで、Aを引き伸ばしてください。移動時はハンドルをホルダーから外してください。

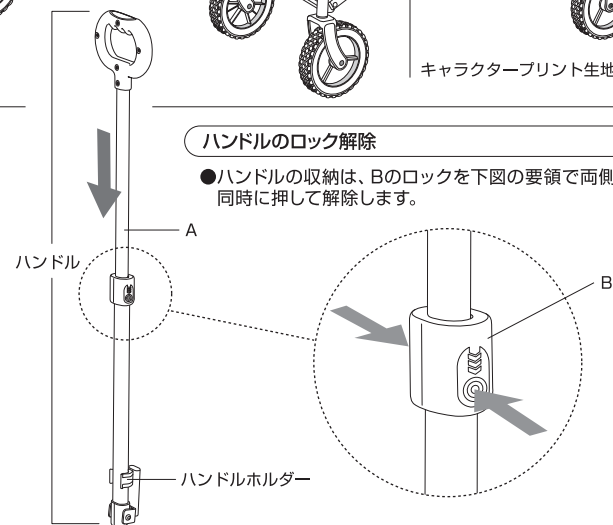


注意

- キャリーカートは基本的にハンドルを引いて移動します。ハンドルを押しての移動は、カートをコントロールできませんので行わないでください。
- 極端な凹凸などの悪路での移動はカートの損傷や故障の原因になりますので行わないでください。
- 耐荷重は約100kgですが、カートへの積載物が許容重量内でも、見かけが高張った不安定な荷物の載せ方はしないでください。荷物の落下やカートの転倒による器具・荷物の損傷やケガに繋がります。
- 本製品にはブレーキ機能が付いていません。制御できない速度での移動や、無理な操作は破損する場合がありますのでお止めください。カートに荷物を積載中では、特に注意してください。

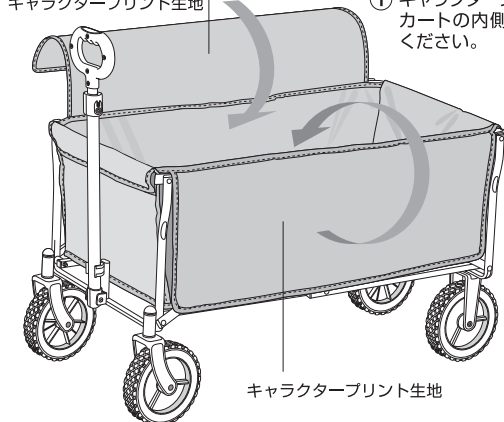
ハンドルのロック解除

● ハンドルの収納は、Bのロックを下図の要領で両側のボタンを同時に押し解除します。



撤収時のたたみ方

キャラクタープリント生地



キャラクタープリント生地

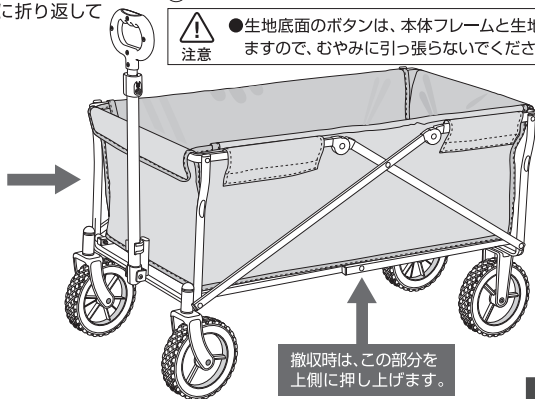
① キャラクタープリント生地をカートの内側に折り返してください。

② 下図の要領でたたんでください。※開閉時、フレームで指や手を挟まないよう注意してください。



注意

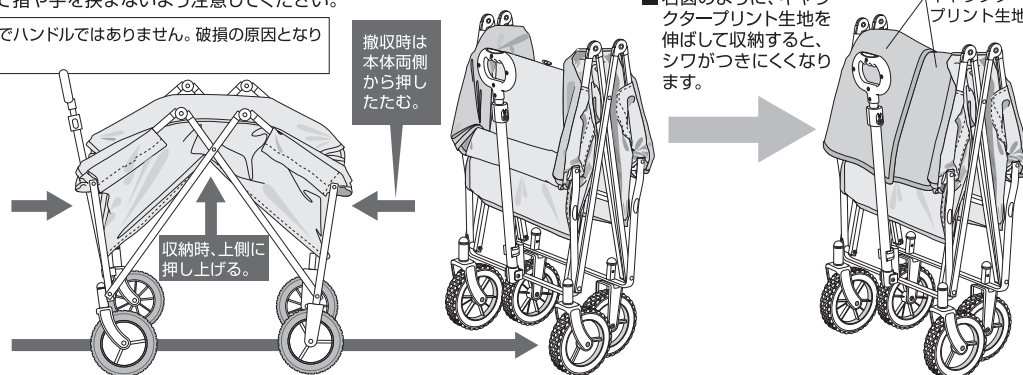
● 生地底面のボタンは、本体フレームと生地の留め具でハンドルではありません。破損の原因となりますので、むやみに引っ張らないでください。



撤収時は、この部分を上側に押し上げます。

収納時、上側に押し上げる。

撤収時は本体両側から押したむ。



■ 右図のように、キャラクタープリント生地を伸ばして収納すると、シワが付きにくくなります。

キャラクタープリント生地

裏面に、取扱説明書の続きと、安全に使用していただくための「使用上の注意事項」を記載していますので、必ずお読みください。

生地取り扱いと注意事項



丸洗いOK

■生地取り扱いについて

取り外した生地は丸洗い可能です。必ず、底板を抜いてから洗濯してください。洗濯機を使用する場合は弱水流で、手洗いの場合は押し洗いしてください。漂白剤は使用しないでください。変色することがあります。洗濯後は必ず陰干しで、完全に乾かしてください。濡れたまま長時間放置するとカビが発生したり、型崩れの原因になります。



注意

- 乾燥機、漂白剤は使用しないでください。
- ドライクリーニングはできません。
- カートから取り外した生地は丸洗い可能ですが他のものと一緒に洗わないでください。色移りする場合があります。
- 洗濯後は必ず陰干しで完全に乾燥させてから保管してください。湿ったまま放置・保管するとカビや悪臭の原因になります。
- 使用している生地は日光にさらし続けると素材の性質上、変色したり劣化する場合がありますので注意してください。

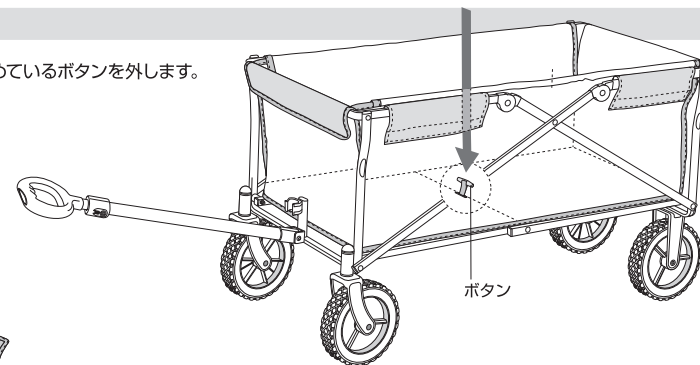
生地取り外し方法

① キャリーカートの内側底面中央部の、生地を止めているボタンを外します。



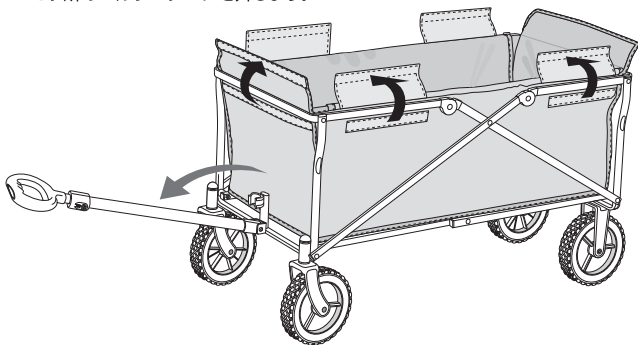
注意

- ボタンは、本体フレームと生地の留め具でハンドルではありません。破損の原因となりますので、むやみに引っ張らないでください。

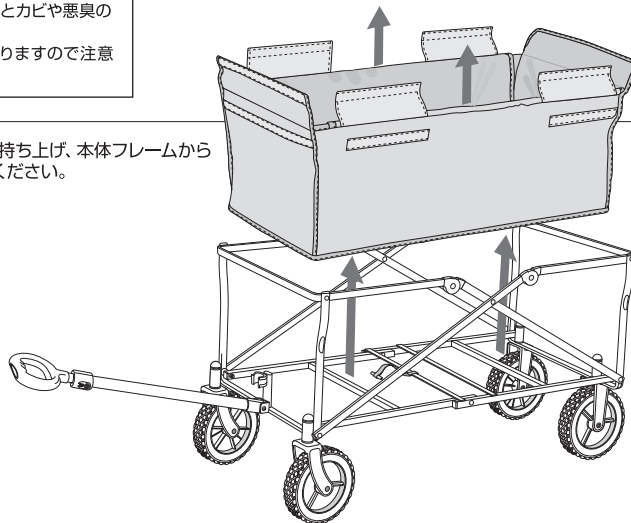


ボタン

② ハンドルをホルダーから外し、下図の要領で本体と生地を止めているフラップ6ヶ所のベルクロテープを外します。

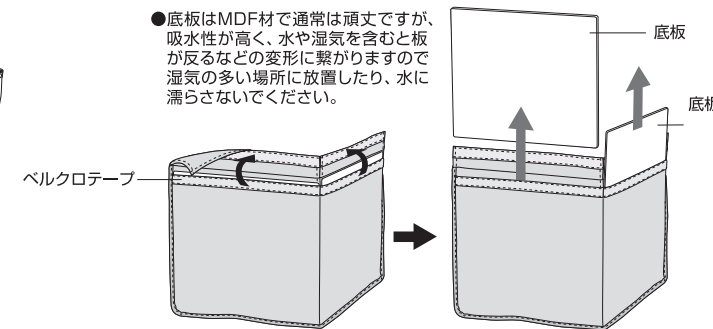


③ 生地全体を持ち上げ、本体フレームから取り外してください。



④ 生地の底部から、下図のように底板を抜き出してください。

- 底板はMDF材で通常は頑丈ですが、吸水性が高く、水や湿気を含むと板が反るなどの変形に繋がりますので湿気の多い場所に放置したり、水に濡らさないでください。



底板

底板

使用上の注意

●事故やケガ、器具の損傷を防ぐため、下記の事項を必ず守ってください。(製品の開閉時、フレームなどに指や手を挟んでケガをしないよう注意してください。)

以下の事項は不注意による取扱いなどによって、器具の転倒等による火災や火傷等のケガ・器具の破損等、重大事故に繋がる恐れがあるため、厳守してください。



禁止

- 使用前の点検で器具の破損、溶接外れ等が発見した場合は、使用を継続しないでください。
- 本製品はキャンプ用品等の道具を運搬するカートです。用途以外の目的では使用しないでください。
- 傾斜地等、不安定な場所で荷物の積み降ろしをしないでください。
- 耐荷重(耐荷重は約100kgです)以上の荷物は載せないでください。
- 転倒するおそれがある状況では絶対に使用しないでください。
- 本製品に子供やペットを乗せて遊ばせないでください。
- 子供に取り扱いをさせないでください。



警告

- 開閉時や使用中、カートを周囲の人や物に接触したり、カートのハンドルが倒れて物や人に当たらないようにしてください。
- 火の近くで使用したり、放置しないでください。生地に火が燃え移る可能性があります。
- 長時間・長距離走行は、車輪の摩擦による損傷や故障の原因になりますので行わないでください。



注意

- 生地を洗濯の際は必ず、(生地取り扱いと注意事項)をよく読んでください。
- 開閉時、フレームで指や手を挟まないよう注意してください。
- 荷物の積み降ろしの際は、容易にカートが動き出さないように、必ず車輪止めをしてください。
- 本製品にはブレーキ機能がありません。速い速度での移動や無理な操作は破損する場合がありますのでやめてください。
- 使用後は必ず陰干しで完全に乾燥させてから保管してください。湿気たまま放置・保管するとカビや悪臭の原因になります。
- 必ず乾燥した冷暗所に保管してください。
- 器具を洗浄した場合、乾燥後、高温・多湿になる場所を避け、風通しの良い冷暗所に保管してください。

- 使用している生地は、日光にさらし続けると、素材の性質上、変色したり劣化する場合がありますので注意してください。
- 汗や水で濡れた衣類等で生地に触れると、生地の色が衣類等に移る場合がありますので、くれぐれも注意してください。
- お買い上げ直後は、プリント生地にシワがついている場合があります、ご了承ください。
- プリント生地の裏面は、素材の特性上、傷がつきやすくなっておりませんが、使用には問題ありません。
- 生地底面のボタンは、本体フレームと生地の留め具でハンドルではありません。破損の原因となりますので、むやみに引っ張らないでください。

■誤った取扱いや使用状況、保守管理及び点検の不備などによる破損、損害、事故、経年変化などによる損傷・劣化・サビや腐食の発生につきましては責任を負いかねますのでご了承ください。

●製品の特性上、あるいは使用場所、環境により製品強度が著しく劣化する場合があります。製品を1年以上放置した場合は、必ず使用する前に破損のないことをご確認のうえ、ご使用ください。また、購入後2年以上経過された場合は製品の安全を保証いたしかねますのでご容赦ください。

Designed by

LOGOS CORPORATION

発売元 株式会社ロゴスコーポレーション

〒559-0025 大阪市住之江区平林南2-11-13

お客様専用回線 ☎0120-654-219 受付時間:平日10時~17時迄

ホームページ www.logos.ne.jp 全国キャンプ場の空き情報 www.campjo.com LOGOS公式アプリで最新情報をゲット!