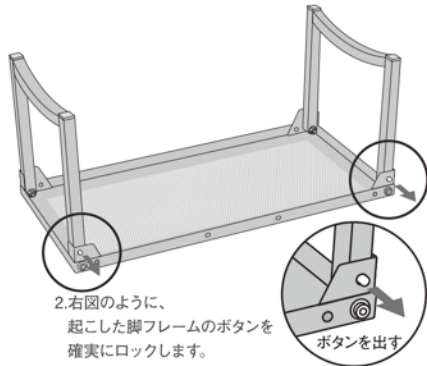
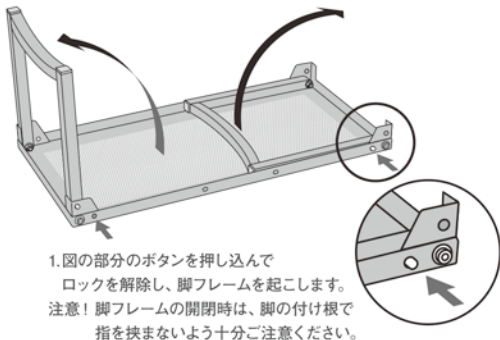


# HOW TO

## 使用方法 撤収の際は、逆順で行ってください。



## 使用上の注意

よくお読みいただき同意の上ご購入ください。

以下の事項は不注意による取扱いなどによって、器具の転倒等による火災や火傷等のケガ・器具の破損等、重大事故に繋がる恐れがあるため、絶対に厳守してください。



●組立て・使用前の点検で器具の破損、溶接外れ等を発見した場合は、組立て・使用を継続しないでください。



禁止 ●傾斜地や凹凸のある場所等、不安定な場所に設置しないでください。

●物を置いた状態で移動させないでください。

●熱した器具を置いている際は、素手で本体に触れないでください。

●調理器具や鍋・ケトル等、限度を超える大きさや重いものを置かないでください。

●子供に取り扱いをさせないでください。

●使用中、子供やペットを器具の周囲で遊ばせないでください。



注意 ●製品には鋭利な部分があります。設置・着火・手入れの際は必ず革手袋を着用してください。また、洗浄時にはゴム手袋を着用し、ケガをしないよう注意してください。

●必ず、周囲の安全を確保し、スペースを十分取り、ぐらつきの無い、平らで安定した場所に設置して使用してください。

●液体などをこぼした際は、速やかに拭き取ってください。

●熱により設置面が変色する場合があります。

●高温・多湿になる場所を避け、風通しの良い冷暗所に保管してください。



警告 ●使用中、フレームに引っかけたり、物が倒れたりしないよう十分注意してください。調理器具等を載せている場合は特に注意してください。