



アイアンウッドアダプトテーブル No.81064181

この度は、本商品をお買い上げいただき誠にありがとうございます。ご使用前に、この説明書をよく読んで正しく組み立ててください。また、事故やけが、器具の破損などを防ぎ、安全に正しくご使用いただくために、注意事項は必ずお守りください。この取扱説明書は、大切に保管してください。

組立て・取扱説明書

■ご使用前に

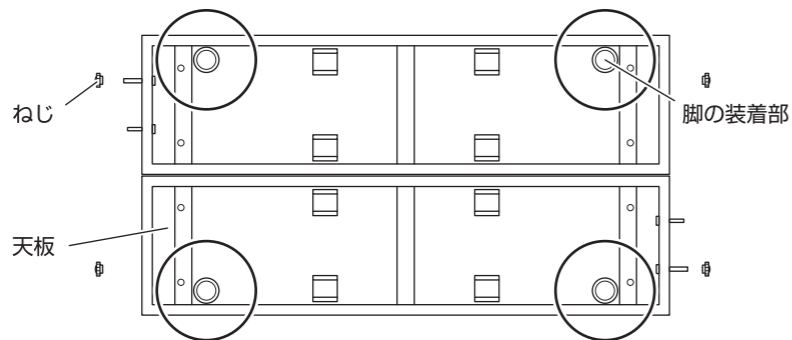
パーツ類の破損、溶接外れなどがないか確認する。
(破損が見つかった場合は使用しないでください)

■組み立て方法

組み立て方法と注意をよく読み、番号順に正しく組み立ててください。撤収は必ず逆順で行ってください。
パーツの形状やパーツの収納位置など、実際とは若干異なる場合があります。使用する前にはしっかりと組み立てられているか必ず確認してください。

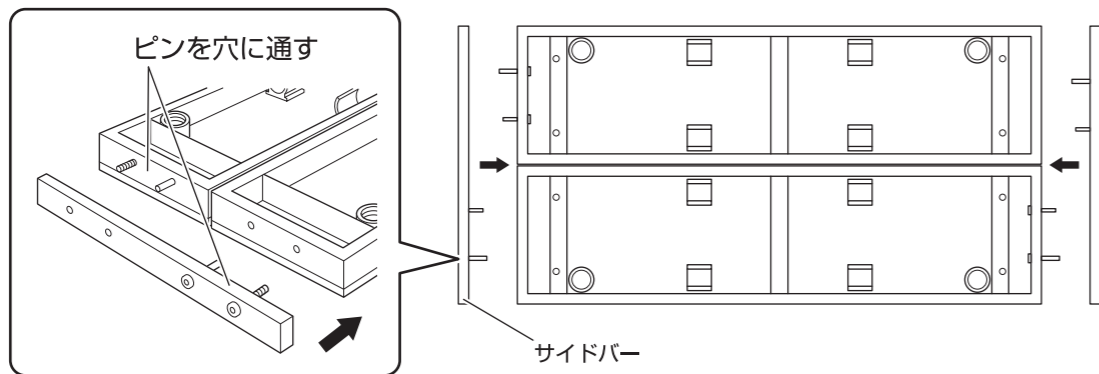
1 ねじを外して、天板を裏返しに並べる(ねじは4個)

- 脚の装着部(4か所)が四隅に来るように並べる。
- ねじは、天板(2か所)とサイドバー(2か所)から取り外す。



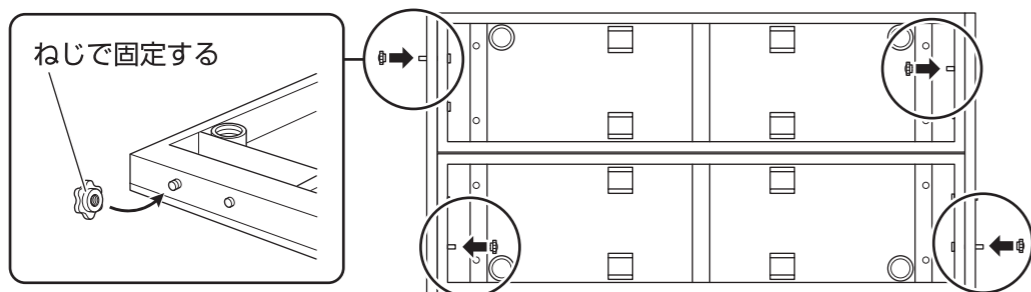
2 天板とサイドバーを組み合わせる

- 穴とピンの位置を合わせて差し込む。



3 サイドバーをねじで留める(4か所)

- 4か所を仮留めした後、しっかり締めて固定する。



使用上の注意

● 事故やけが、器具の損傷を防ぐため、次の事項を必ず守ってください。

火災のおそれあり

- 燃焼器具を使用するときは、必ず換気できる屋外に設置する。

やけど、けがのおそれあり

- 不安定な場所では使用しない。
- 必ず平地で使用する。
- 組み立て、分解、お手入れ、片づけの際は、革手袋などを着用し、やけどや鋭利な部分でのけがなどに注意する。
- 燃焼器具の使用中は、本体を移動させない。
- 燃焼器具の使用後は、本体が完全に冷えたことを確認してから撤収する。
- 鋭利な部分があるため洗浄時は、ゴム手袋などを着用する。
- お子様やペットを本体の周りで遊ばせない。



警告

転倒、破損、やけど、けがのおそれあり

- 卓上コンロや加熱した鍋、熱湯の入ったポットなどを天板に直接置かない。
- 転倒、破損、けがのおそれあり
- テーブルに乗ったり座ったりしない。
- テーブルには、極端に重たい物や危険な物を置かない。
- 片寄った荷重をかけない。特に天板の四隅に手をつくなどして荷重をかけない。(テーブルがひっくり返るおそれ)



注意

破損、けがのおそれあり

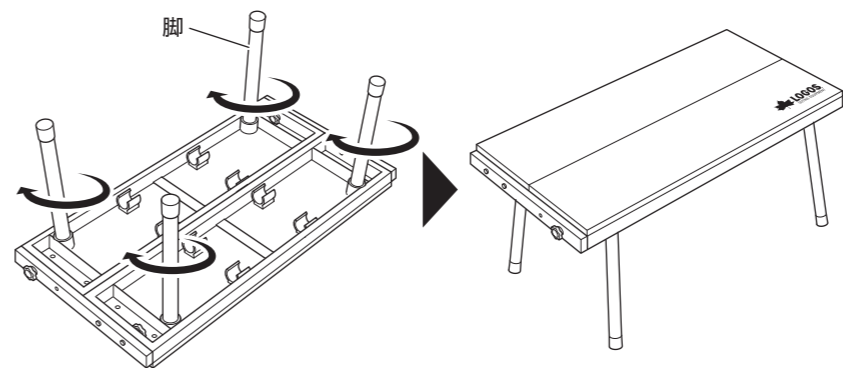
- お子様には、テーブルの組み立てや撤収をさせない。

けがのおそれあり

- 燃焼器具を使用するときは、お子様から目を離さない。
- テーブルの脚に足をひっかかないよう十分注意する。
- 雨天時は使用しない。
- 液体などをこぼしてしまったときは直ちに拭き取る。
- 暖房の熱が直接伝わる場所や、長時間直射日光に当たる場所や夏場の車内では保管・使用しない。
- 脚パイプ内に小石や砂利が入らないようにする。
- 屋外に長期間放置しない。(劣化のおそれ)
- 十分に乾燥させてから、湿度の低い冷暗所で保管する。
- 燃焼器具の使用中は、テーブル上に耐熱性の低い物や燃えやすい物を置かない。

4 脚を取り付ける(4か所)

- サイドバーと脚がしっかり固定されていることを確認してからひっくり返す。



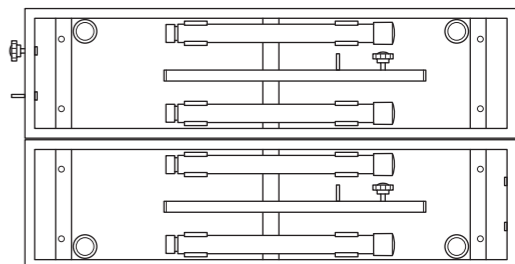
※製品の構造上、脚の先は装着部に比べて外側に少し開いています。垂直ではなく、少し傾けながら取り付けてください。

■収納方法

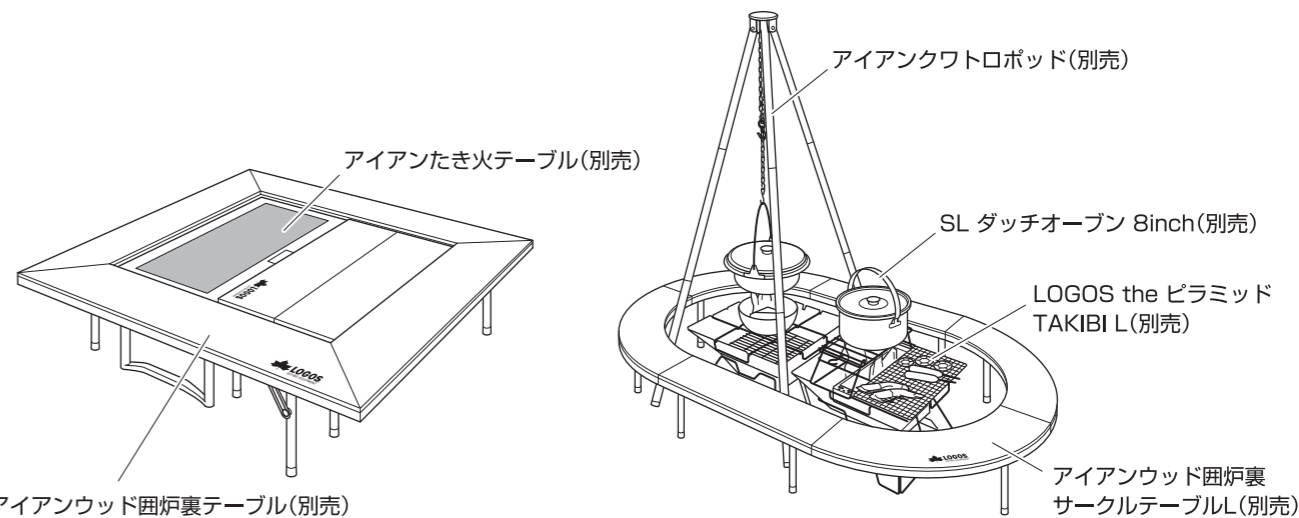
使用後は、図のように脚を天板裏に固定した後、サイドバーとともに収納バッグに入れて保管してください。



- ねじが無くなるように、天板とサイドバーに取り付けてから収納する。



別売品と組み合わせる



※別売品の使用時は、個々のパッケージおよび取扱説明書を必ずお読みください。
※別売品は予告なく販売を終了する場合があります。

- 廃棄は、お住まいの地域のごみ分別方法にしたがってください。
- 製品の仕様は予告なく変更する場合があります。
- 本体は熱により変形や変色、表面の剥がれなどが発生します。ご了承ください。

Designed by LOGOS CORPORATION

〒559-0025 大阪市住之江区平林南2-11-13

お客様専用回線 ☎0120-654-219 (受付時間: 平日10時~17時迄)

発売元: 株式会社 ロゴスコーポレーション

■ ホームページ / www.logos.ne.jp ■ 全国キャンプ場の空き情報 / www.campjo.com

2020/04 HT