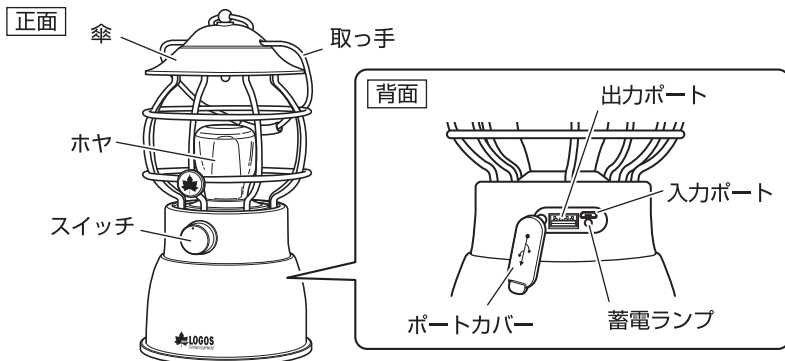


この度は、本商品をお買い上げいただき誠にありがとうございます。  
ご使用前に、この説明書をよく読んでください。  
また、事故やけが、器具の破損などを防ぎ、安全に正しくご使用いただくために、  
注意事項は必ずお守りください。  
この取扱説明書は、大切に保管してください。

取扱説明書

各部の名称



※本製品は本体に自然素材を使用しています。  
その風合いや色、傷や凹みなどは自然素材特有の個性と考えていますので、個体差による違いは  
ご理解、ご了承ください。

故障、発火、けがのおそれあり

- ストープなどの火気付近での使用・保管・設置はしない。
- 点灯状態で箱など、密閉された空間には入れない。
- 本製品のポートやコネクタに金属などの異物を差し込まない。



警告

発火や感電、故障のおそれあり

- 蓄電池への蓄電は、付属のケーブル以外は使用しない。(正常に蓄電できないおそれ)

感電や故障、けがのおそれあり

- 濡れた手で操作、使用しない。

体調不良のおそれあり

- 光源を直視しない。

故障、けがのおそれあり

- 落下など強い衝撃を与えたり、乱暴に取り扱ったりしない。(衝撃により破損するおそれ)
- 乳幼児の手の届かないところに保管する。
- 小さな子どもには使用させない。

故障のおそれあり

- 直射日光の当たる場所や高温・多湿な場所での使用・保管・設置はしない。
- 分解・修理・改造をしない。
- 長時間雨中に置いたり、水中に落下させたりしない。
- 不安定な場所に置いて使用しない。

破損、変形のおそれあり

- 長時間直射日光に当たる場所では、使用・放置しない。
- 本体に油などが付着した状態で使用しない。

使いかた

- 蓄電：本製品への充電 (INPUT)
- 充電：本製品から外部USB機器への充電 (OUTPUT)

● USBから蓄電する

- ① 消灯する
- ② ポートカバーを開く
- ③ 入力ポートにUSBケーブルを差し込む
  - ・蓄電中は蓄電ランプが緑色に点滅します。
  - ・蓄電完了後は蓄電ランプが緑色に点灯します。
- ④ USBケーブルを抜いて、ポートカバーを閉める

● ランタンを使用する

- ① スイッチを長押しする
  - ・LEDが点灯します。
- ② スイッチを回す
  - ・光量を調整できます。
  - 右に回すと強くなり、左に回すと弱くなります。



注意

- 購入後、初めて使用する前に、必ず蓄電する。(蓄電量が100%未満の場合があるため)
- 蓄電中は、外部USB機器へ充電しない。
- 本体や手、ケーブルが濡れた状態では絶対に蓄電しない。
- 蓄電中は必ず消灯する。(点灯しながら蓄電すると、LEDの熱がこもり破損や溶けのおそれ)
- ※蓄電池の特性上、本製品の点灯時間や充電能力は繰り返しの使用により低下していきます。



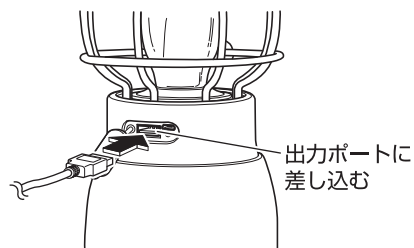
注意

- 水平で安定している卓上などに置く。
- テント内で使用する場合は、就寝前に必ず消灯する。
- 吊り下げの場合は、落下しない状態であることを確認する。
- 風が強いときは吊り下げない。
- ポートカバーは密閉性を必要とするため、充電・蓄電時以外は確実に閉める。
- 本体や手、ケーブルが濡れた状態では絶対にランタンを使用しない。

続きは次ページを見てください。

## ●外部USB機器を充電する

- ①消灯する
- ②ポートカバーを開く
- ③出力ポートにUSBケーブルを差し込む  
・充電中は蓄電ランプが赤色に点灯します。
- ④充電が完了したら、USBケーブルを抜いて、ポートカバーを閉める  
・USBケーブルを抜くと、約15秒後に蓄電ランプが消灯します。



- 本製品の出力は1Aです。充電対象品が1Aの入力に対応していない場合は使用しないでください。非対応品に使用して生じた対象物の破損や事故は、一切保証できません。対応しているかは充電対象品メーカーにご確認ください。
- 充電対象品の仕様によっては、対象品内の蓄電池の寿命が縮む可能性があります。
- 本製品はすべての外部USB機器への充電を保証するものではありません。充電対象品やケーブルの仕様によっては、充電速度が非常に遅い場合や、まれに充電できない場合があります。
- 充電対象品やケーブルの仕様によっては、90~99%しか充電できない場合があります。
- 充電用USBケーブルは付属していません。外部USB機器に付属しているケーブルをご使用ください。



注意

## ●お手入れ

- 本体が濡れた場合は、柔らかい布で水滴を拭き取ってください。
- 本体が汚れた場合は、水で薄めた中性洗剤を柔らかい布に付けて拭き取り、水拭きした後、日陰でよく乾かしてください。
- お手入れ時、ベンジンやシンナーは使用しないでください。

## ●長期間使用しないとき

- 半年に1度は蓄電してください。  
蓄電池の特性上、電池寿命を大幅に縮めたり、蓄電できなくなったりすることがあります。
- 電源を切って保管してください。  
電池寿命を大幅に縮める可能性があります。
- 湿気の多い場所に保管しないでください。金属部分にサビが出る可能性があります。

## ●仕様

総重量：(約)900g	防水性能：IP20
サイズ：(約)直径12.5×高さ25.5cm	定格電流：1.5A
明るさ：[LED球値] (約)220ルーメン	蓄電方式：USB蓄電
[LOGOS基準値] (約)247ルーメン	蓄電時間：(約)7時間
光源：LED	蓄電池容量：5,000mAh
電源：リチウムイオン蓄電池	USB出力：DC 5V 1A
点灯モード：ロータリー式無段階調光	充電能力：[iPhone] 約2台分 ※理論値
常用点灯時間目安：強 / (約)8時間	主素材：ABS、竹集成材、スチール、ガラス
弱 / (約)90時間	

※充電能力は、iPhoneのバッテリー容量を(約)2,000mAhとして計算した理論値です。