



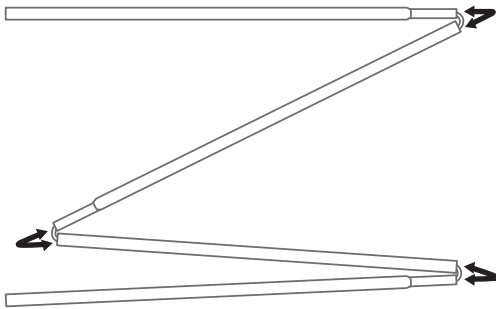
# NEOS ASSEM CAMPER'S BED

neos アッセムキャンパーズベッド

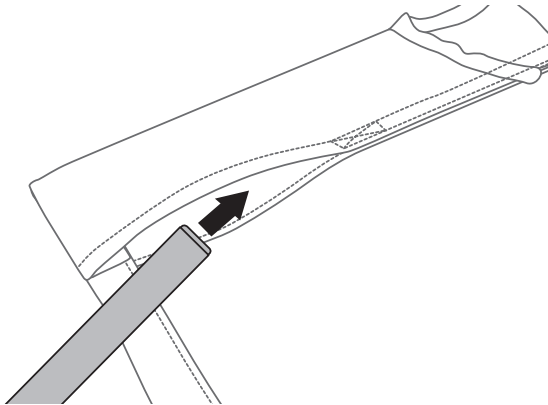
## 組立方法

※下記組立方法と注意書きをよく読み、図の順番に正しく組立ててください。  
組立てが不完全ですと使用中の転倒等事故につながる恐れがあります。

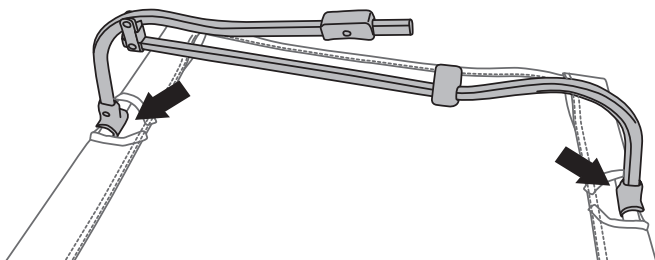
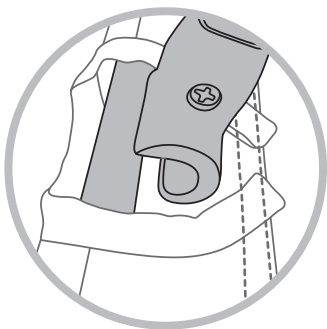
**1** ポールを伸ばし連結させます。



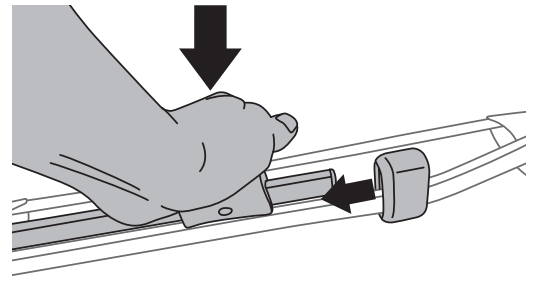
**2** 生地を広げ内側のスリットからポールを差し込みます。(両サイド共通)



**3** 脚フレームを生地に差し込んだポールにセットします。

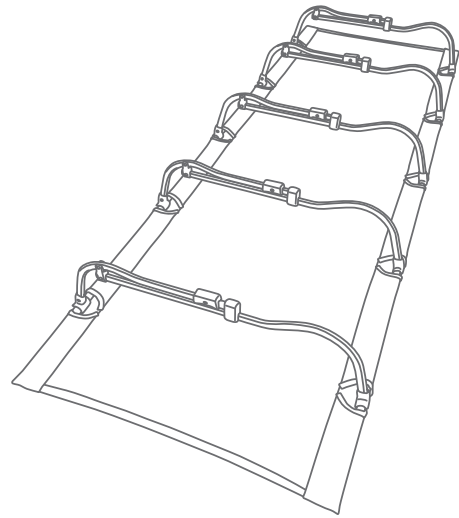


**4** セットしたら脚フレームの中心部分を押し下げながら、ホルドパーツをスライドさせ固定させます。



**5** 5本の脚フレームをセットしたら完成です。

なお、組立て後は平らな場所でぐらつき等がないか安定感を確認してからご使用ください。



## 撤収方法

**1** 組立て方法1~4の逆順で撤収してください。

使用上の注意 よくお読みいただき同意の上ご購入ください。



禁止

- 転倒・破損・ケガの恐れがあります。ベッドは1人用です。2人以上で使用しないでください。
- 転倒・破損・ケガの恐れがあります。ベッドの上に立ったり、跳びはねたりしないでください。
- 転倒・破損・ケガの恐れがあります。幼児・高齢者・妊婦の方はご使用にならないでください。
- 転倒・破損・ケガの恐れがあります。耐荷重目安にかかわらず、座面やフレーム部に急激な荷重をかけたり座ったり、もたれたりしないでください。
- ケガの恐れがあります。お子様には、ベッドの組立てや撤収をさせないでください。



注意

- ケガの恐れがあります。組立てや撤収時には、手袋を着用し、指等をはさまないように気をつけてください。
- 転倒・ケガ・破損の恐れがあります。組立ては完全に行い、必ず平坦な場所で使用してください。不整地での使用は転倒によるケガや本体の破損の原因になります。
- 住宅の庭等での使用後は、放置しないで必ず撤収してください。

※誤った取り扱いや使用状況、保守管理及び点検の不備などによる破損、損害、事故、経年変化などによる損傷・劣化・サビや腐食の発生につきましては責任を負いかねますのでご了承ください。※製品の特性上、あるいは使用現場、環境により製品強度が著しく劣化する場合があります。製品を1年以上放置した場合は、必ず使用する前に傷や破れのないことをご確認の上、ご使用ください。また、購入後2年以上経過した場合は製品の安全を保証いたしかねますのでご容赦ください。※製品は予告なく仕様を変更する場合があります。※本品に関するアフターケアは、日本国内のみの対応となります。内容にかかわらず、日本国外では対応できませんので予めご了承ください。※写真の生地色は撮影時の環境により実物と異なる場合があります。※製品によりデザインパターンが多少異なります。

Designed by

# LOGOS CORPORATION

発売元

株式会社ロゴスコーポレーション

〒559-0025 大阪市住之江区平林南2-11-13

お客様専用回線 ☎ 0120-654-219

受付時間：平日10時～17時迄

ホームページ

[www.logos.ne.jp](http://www.logos.ne.jp)

全国キャンプ場の空き情報

[www.campjo.com](http://www.campjo.com)

LOGOS公式アプリで最新情報をゲット!