



TRACKSLEEPER CARRIER-FITTING TABLE 9648

Tracksleeper カートテーブル 9648
No.73188007

組立て・取扱い説明書

この度は、本製品をお買い上げいただき誠にありがとうございます。ご使用前に、この説明書をよく読んで正しく組立ててください。
また、事故やケガ・器具の損傷等を防ぎ、安全に正しくご使用いただくために、注意事項は必ずお守りください。
この取扱い説明書は、大切に保管してください。

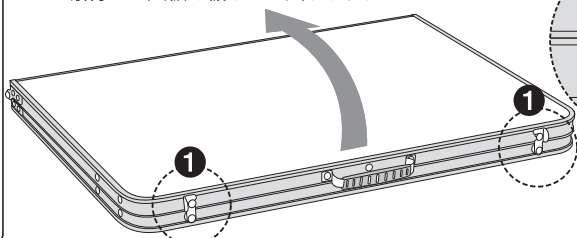
組立て方法と注意

※パーツの形状やパーツの収納位置など、実際とは若干異なる場合があります。※製品の仕様は予告なく変更する場合があります。
※この製品に関するアフターケアは、日本国内のみの対応となります。日本国外では対応できませんのであらかじめご了承ください。

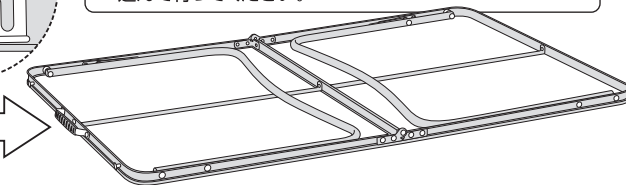
●組立て方法と注意をよく読み、下記の番号順に正しく組立ててください。撤収は必ず逆順で行ってください。



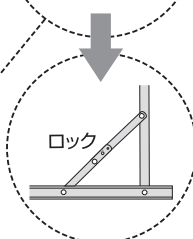
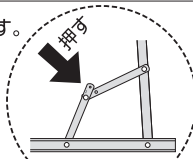
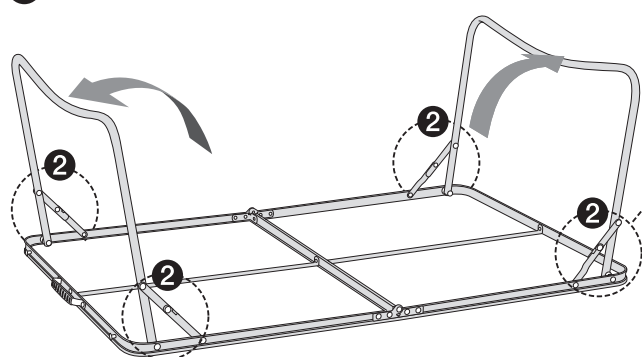
① 図のようにテーブルを横にし、両サイドのストッパーを解除して天板を緩やかに広げます。



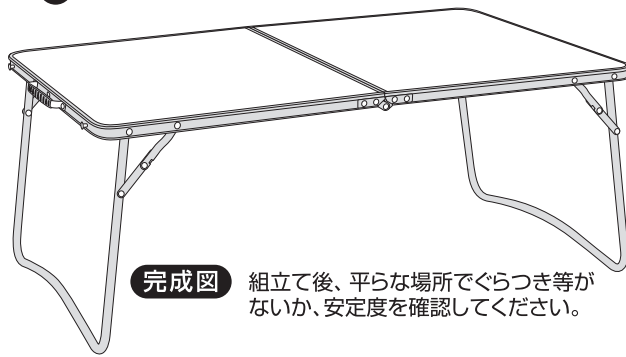
●天板を裏返して脚を起こす際、直接地面などに置いて作業すると、小石や砂利などにより天板に傷がつくため、レジャーシートなどの緩衝材を敷くか、傷が付きにくい平らな場所を選んで行ってください。



② 両サイドのフレームを起こし、開脚部のロック(4ヶ所)を確実にいきます。



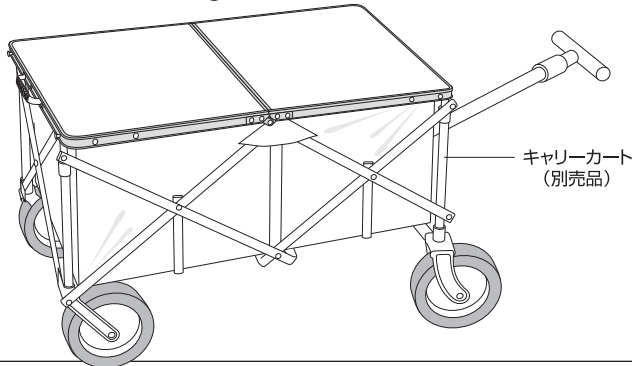
③ 天板の両端を持ち、テーブルをゆっくりと裏返して起こします。



完成図 組立て後、平らな場所でぐらつき等がないか、安定度を確認してください。

キャリーカートに載せて使用する場合

テーブルの使用方法①の状態、キャリーカートに載せてください。



キャリーカート(別売)にテーブルを載せて使用の際の注意事項

●事故やケガ、器具の損傷を防ぐため、下記の“テーブルのみで使用する際の注意事項”もよく読んで両注意事項を必ず守ってください。

- テーブルを載せる前に、キャリーカートを平らでぐらつき等がない場所に設置し安定度を確認してください。
- テーブルを載せて使用の際は、キャリーカートが動かないように車輪に止り止めをしてください。
- テーブルは完全に固定されません。衝撃等で落下する恐れがありますので、物を乗せて使用の際は特に注意してください。
- テーブル上に物を乗せたままキャリーカートを移動させないでください。
- キャリーカートに載せたテーブル上で火気類は使用しないでください。
- キャリーカートに載せたテーブルに座ったり、乗ったりは絶対しないでください。
- キャリーカートに載せたテーブル上には、重いものや危険なものを置かないでください。また片寄った荷重をかけないでください。

テーブルのみで使用する際の注意事項

●事故やケガ、器具の損傷を防ぐため、下記の事項を必ず守ってください。



禁止

- 転倒、ヤケド等ケガの恐れあり。火気類をご使用の際は、テーブルの下にもぐらないでください。
- 転倒、ヤケド等ケガの恐れあり。火気類をご使用の際は、周囲に可燃物を置かないでください。
- 転倒、ヤケド等ケガの恐れあり。ダッチオープンや大きな鍋など、重量のある調理器具は使用しないでください。
- 転倒、破損、ケガの恐れあり。テーブルに乗ったり座ったりしないでください。
- 転倒、破損、ケガの恐れあり。テーブル上には、重いものや危険なものを置かないでください。天板の両端に力を加えると倒れやすくなります。また片寄った荷重をかけないでください。
- 転倒の恐れあり。不安定な場所では使用しないでください。
- 破損の恐れあり。卓上コンロや熱したフライパン、鍋などを直接置かないでください。
- 破損の恐れあり。雨天時は使用しないでください。
- 破損の恐れあり。天板上に、こぼした液体を放置しないでください。



警告

- 火災の恐れあり。テーブル上で火気類をご使用の際は、必ず換気のできる屋外で使用してください。
- 転倒、ケガの恐れあり。フレームに足を引っ掛けたりしないよう十分注意してください。
- ケガの恐れあり。卓上に火気類をのせたままの移動はおやめください。
- ケガの恐れあり。火気類を使用の際はお子様が目を離さないようにし、ヤケド等に十分注意してください。



注意

- テーブルに物がのった状態でテーブルを動かすと、物が落下する可能性があります。注意して行ってください。
- テーブル上で火気類を使って調理する際は、取扱いには十分ご注意ください。
- 破損の恐れあり。脚パイプ内に小石や砂利が入らないようにしてください。
- 破損、ケガの恐れあり。お子様には組立てや撤収をさせないでください。
- ケガの恐れあり。組立てや撤収時、フレームが交差する箇所や折りたたみ部分等で指や手を挟まないよう十分注意してください。

■誤った取扱いや使用状況、保守管理及び点検の不備などによる破損、損害、事故、経年変化などによる損傷・劣化・サビや腐食の発生につきましては責任を負いかねますのでご了承ください。
●製品の特性上、あるいは使用場所、環境により製品強度が著しく劣化する場合があります。製品を1年以上放置した場合は、必ず使用する前に傷などのないことを確認のうえ、ご使用ください。
また、購入後2年以上経過された場合は製品の安全を保証いたしかねますのでご容赦ください。

Designed by

LOGOS CORPORATION

発売元 株式会社ロゴスコアレーション 〒559-0025 大阪市住之江区平林南2-11-13

お客様専用回線 ☎0120-654-219 受付時間：平日10時～17時迄

ホームページ www.logos.ne.jp 全国キャンプ場の空き情報 www.campjo.com

LOGOS公式アプリで最新情報をゲット!