

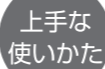


ROSY Q-TOP リビング L-BJ
No.71805562



- 水辺には設営しない。(急な水かさの増量により、重大な事故のおそれ)
- ペグで地面に固定する。(テント・タープが風で飛ばされ、けがのおそれ)
- ランタンは電池式以外は使用しない。(不完全燃焼による事故のおそれ)

- 強風時は、ランタンを吊さない。(落下によるけがのおそれ)
- ランタンフックに、1kg以上の物を吊さない。(落下によるけがのおそれ)



- 内側がコーティングされているため、水に濡らしたり、直射日光が当たったりしないようにしてください。
- お手入れ時、ベンジンやシンナーは使用しないでください。
- ランタンハンドルの形状により、S字フックなどの取り付けが必要な場合もあります。

設営・取扱説明書

当設営・取扱説明書、製品に縫製されているケアラベル、パッケージ上に記載されている注意事項をよくお読みください。



部品構成表

()は素材

インナーテント×1 (ポリエステル) 	フライシート×1 (ポリエステル) 	リッジフレーム×1 (グラスファイバー) (7節)
ロープ 3M×2 2.4M×4 (PP) 	ペグ×14 (スチール) 	

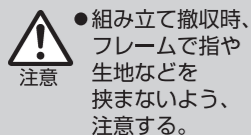
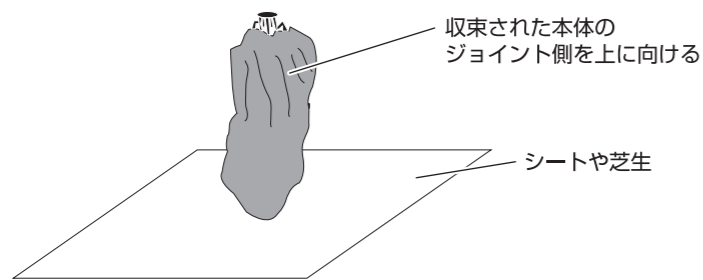
*装着済み

設営方法

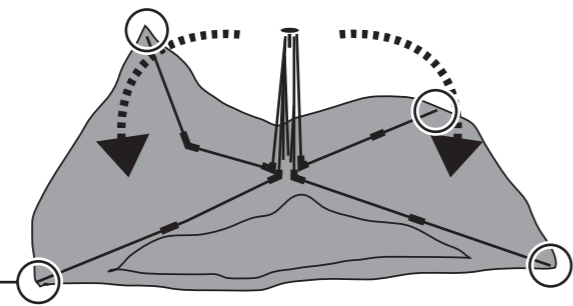
- 設営は2人以上で行ってください。
- 風向き、日当たり、水はけなどを考慮して設営位置を決めてください。

1 収納バッグから本体を取り出し、インナーテントのフレームを広げる

- シートなどを敷くか、芝生の上で行う。(生地擦れ防止のため)
- 各関節が確実に開いているか、必ず確認する。

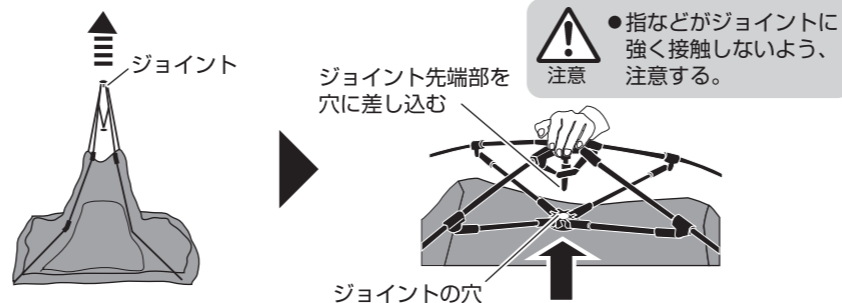


ゆっくりと広げる
(4か所)



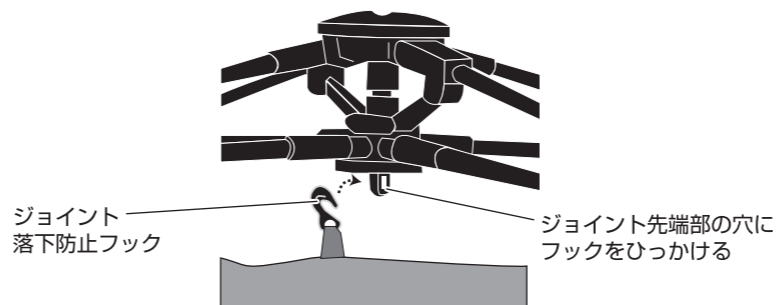
2 ジョイントを持ち上げて、連結させる

フレームの関節がねじれていないか確認する。
※ねじれた状態で作業した場合、フレームが破損する可能性があります。

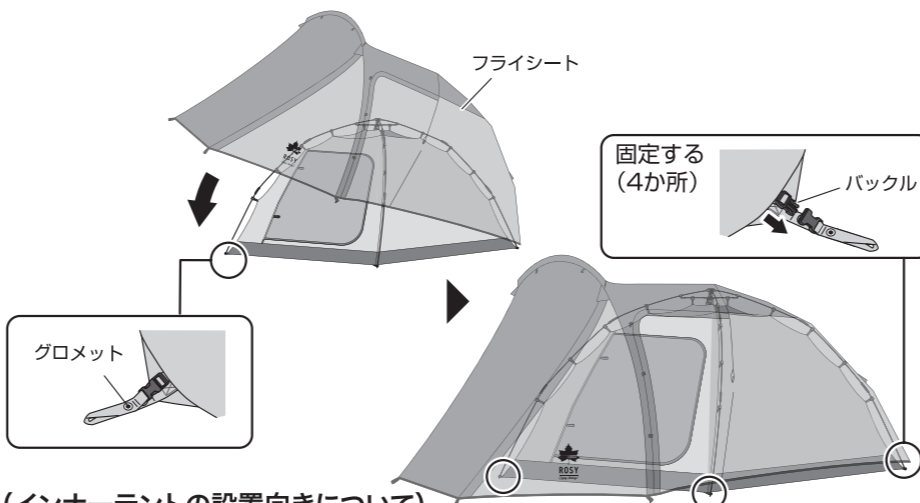


3 ジョイント落下防止フックをひっかけて固定する

ジョイントの落下防止のため、確実にひっかける。



4 フライシートをインナーテントにかぶせる

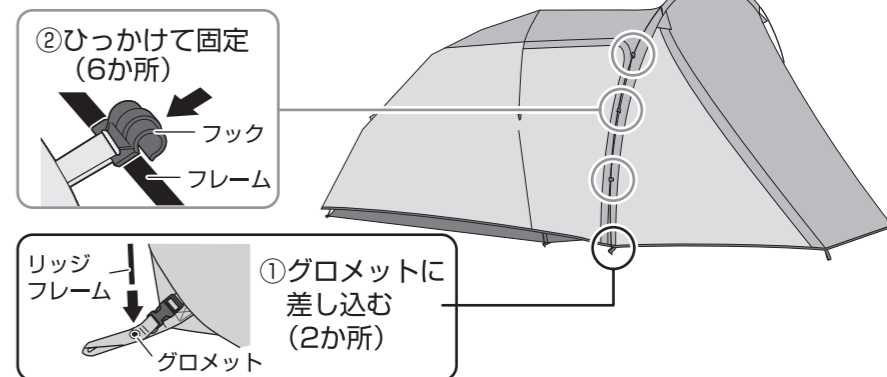


(インナーテントの設置向きについて)

インナーテント四隅にあるベルトの内、一箇所にグロメット付きのベルトがあります。そのベルトを正面(リビング側)に向けて設置してください。

5 リッジフレームをスリーブに通し、先端をグロメットに差し込む

リッジフレームを連結して組み立てる。

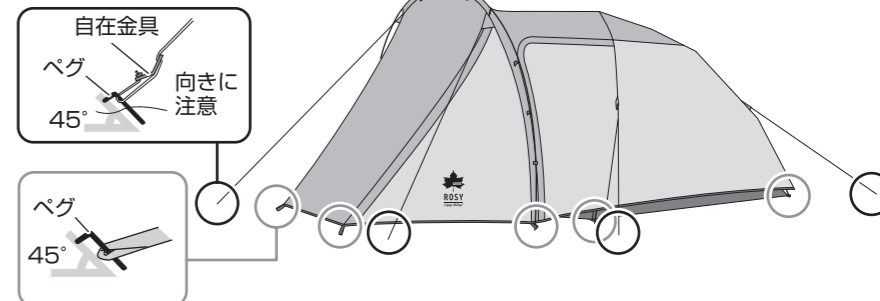


6 ペグで地面に固定する

ペグは14か所打ち込む。



- たるみがないようにする。(テントが風で飛ばされ、けがのおそれ)

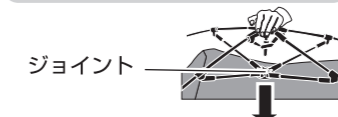
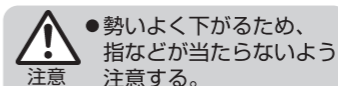


収納方法

①ジョイント落下防止フックを外す



②ジョイントを下げる



③フレームを折りたたむ

ロックがかかり、曲げる際に関節が固くなることがあります。



④折りたたんだフレームに生地を巻き付ける

折りたたみ傘を収納するように、生地内部の空気を抜きながらゆっくり巻き付けてください。

⑤収納バッグに入れる

- 廃棄は、お住まいの地域のごみ分別方法にしたがってください。
- 製品の仕様は予告なく変更する場合があります。

Designed by LOGOS CORPORATION 〒559-0025 大阪市住之江区平林南2-11-13
お客専用回線 ☎0120-654-219 (受付時間: 平日10時~17時迄)
発売元: 株式会社 ロゴスコーポレーション ■ホームページ/ www.logos.ne.jp
■全国キャンプ場の空き情報/ www.campjo.com