



注意

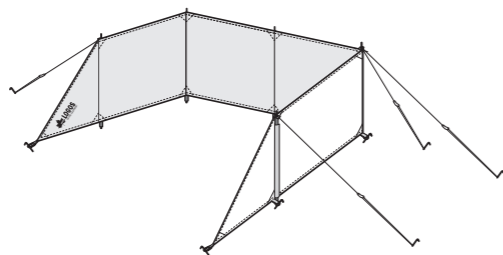
- ペグが打ち込めない場所には設置しない。(ポールが安定せず、倒れるおそれ)
- 水辺には設置しない。(急な水かさの増量により、重大な事故のおそれ)
- ペグで地面に固定する。(生地が風で飛ばされ、けがのおそれ)
- 強風や突風が吹くおそれのあるときは、使用を中止する。
- すべての箇所を固定し終えるまで、1人が必ずポールを支える。(ポールが倒れ、破損のおそれ)

上手な  
使いかた

- お手入れ時、ベンジンやシンナーは使用しないでください。

## 設営・取扱説明書

当設営・取扱説明書、製品に縫製されているケアラベル、付属のテントオーナーズマニュアル、パッケージ上に記載されている注意事項をよくお読みください。



※ペグは付属していません。

## 部品構成表 ( )は素材

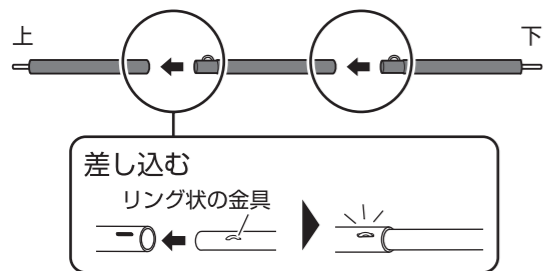
生地×1 (ポリエステル)	ロープ 6M×3 (PP) ※両端に自在金具付き
ポール×5セット (スチール) (3節)	ロープ 3M×2 (PP)

## 設営方法

- 設営前に、別売のペグ(14本)を用意してください。
- 設営は2人以上で行ってください。
- 風向き、日当たり、水はけなどを考慮して設営位置を決めてください。

### 1 ポールを組み立てる(5セット)

リング状の金具が固定されるまで、しっかり差し込む。

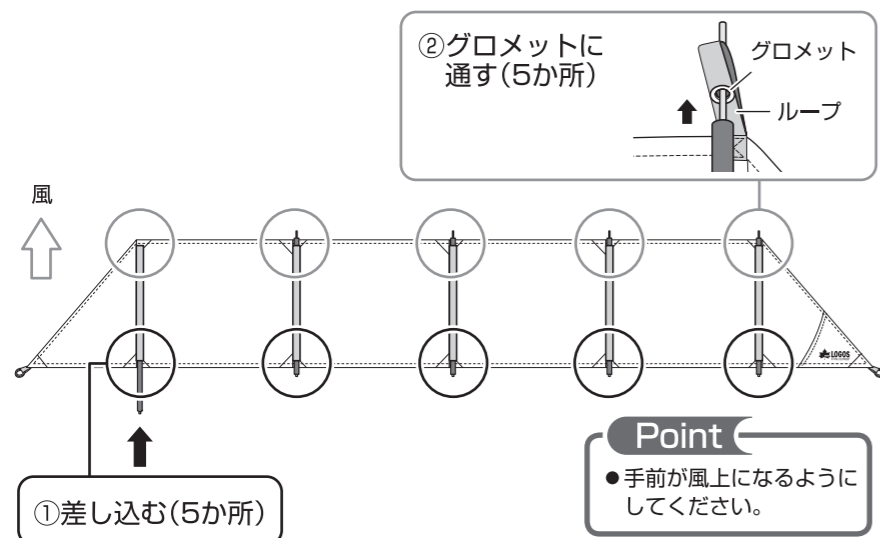


注意

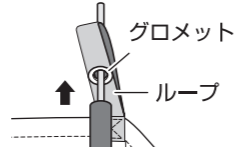
- ポールを倒した状態で組み立てる。
- 周辺を確認し、安全な状況で組み立てる。
- リング状の金具が固定され、フレームが抜けないことを確認する。

### 2 生地を地面に広げ、ポールをスリーブに通す

外側(スリーブがある面)を上に向ける。



②グロメットに通す(5か所)

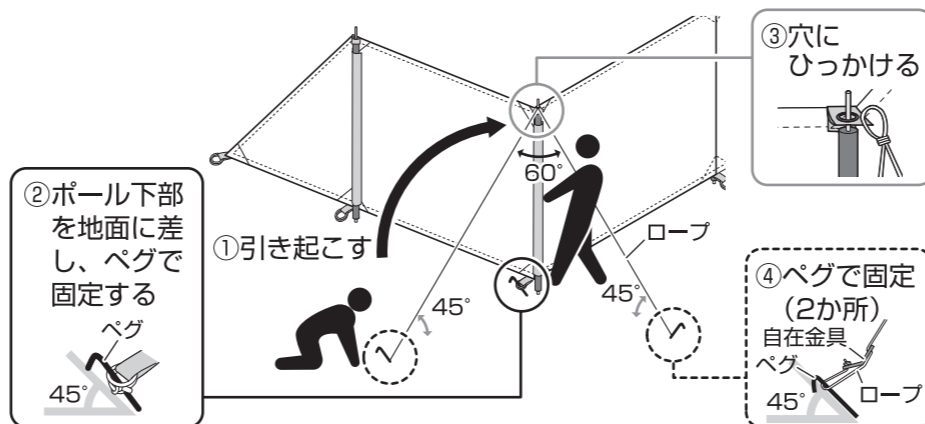


#### Point

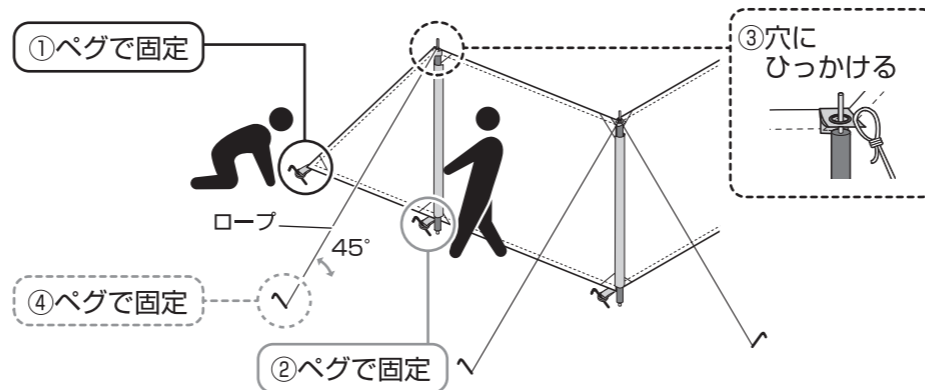
- 手前が風上になるようにしてください。

### 3 角にしたい部分のポールを引き起こす

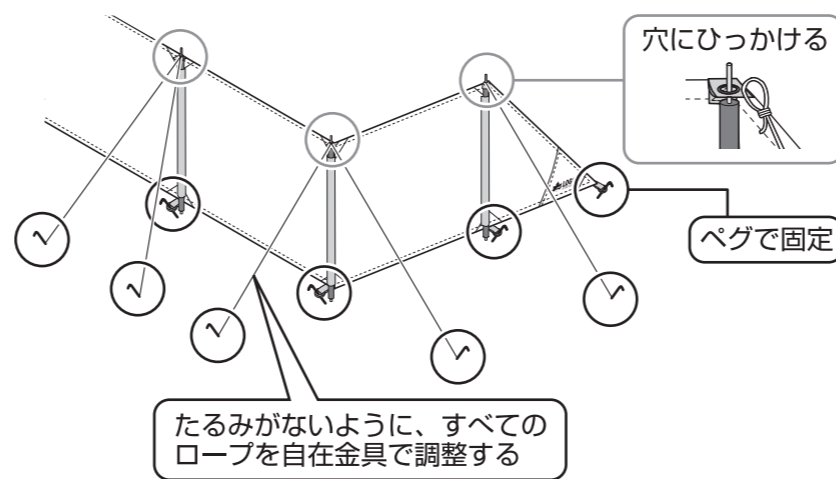
- 作業中は、1人が必ずポールを支える。
- ペグ(別売)で地面に固定する。
- ロープ(6M、両端に自在金具付き)は、角になるポールと中央のポールに使用する。



### 4 側面をペグで固定する

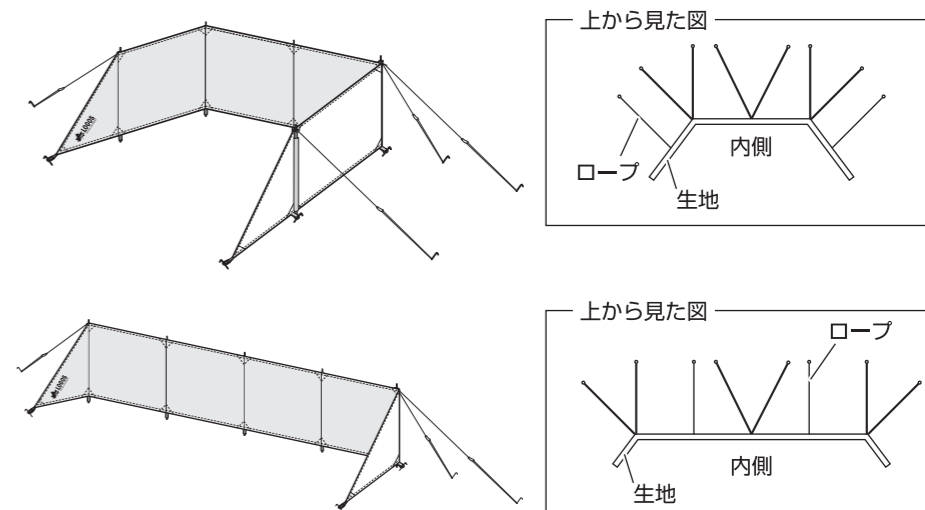


### 5 逆側も同様に固定する

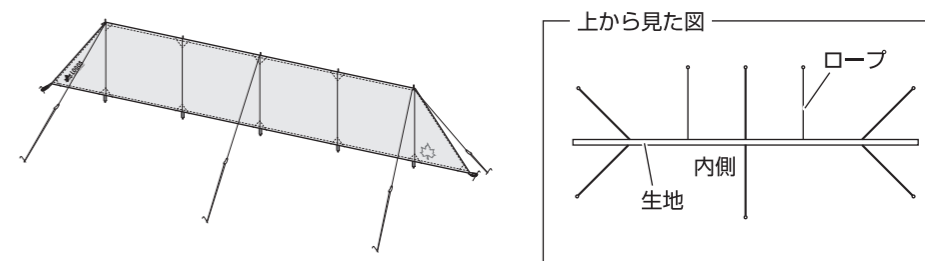


## 立てかた例

- ロープ(6M、両端に自在金具付き)は、角になるポールと中央のポールに使用してください。



- まっすぐ立てるときは、両端のポールと中央のポールにロープ(6M、両端に自在金具付き)を使用してください。



- ※製品の特性上、すべての箇所を固定し終えるまで、本体は自立しません。作業中は、必ず1人がポールを支えてください。
- ※上記はあくまで一例です。設営場所や環境に応じて、ロープの固定位置を工夫してください。

- 廃棄は、お住まいの地域のごみ分別方法にしたがってください。
- 製品の仕様は予告なく変更する場合があります。

Designed by  
LOGOS CORPORATION

発売元:  
株式会社 ロゴスコーポレーション

〒559-0025 大阪市住之江区平林南2-11-13  
お客様専用回線 ☎0120-654-219 (受付時間: 平日10時~17時迄)

■ホームページ / [www.logos.ne.jp](http://www.logos.ne.jp)  
■全国キャンプ場の空き情報 / [www.campjo.com](http://www.campjo.com)

組み立て手順は  
web動画でも  
確認できます。

