



注意

転倒、破損、けがのおそれあり

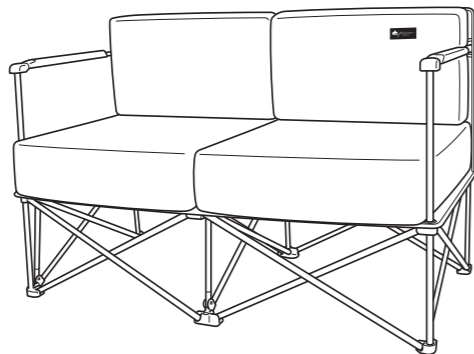
- 不安定な場所では使用しない。
- 必ず平地で使用する。
- 濡れている、凍結しているなど滑りやすい場所では使用しない。
- 飛び乗ったり、飛び跳ねたりしない。

破損、変形のおそれあり

- 長時間直射日光に当たる場所では、使用・放置しない。
- 雨天時は、屋外で使用・放置しない。

## 組立て・取扱説明書

この度は、本商品をお買い上げいただき誠にありがとうございます。  
ご使用前に、この説明書をよく読んで正しく組み立ててください。  
また、事故やけが、器具の破損などを防ぎ、安全に正しくご使用いただくために、注意事項は必ずお守りください。  
この取扱説明書は、大切に保管してください。



### 組み立て方法

組み立て方法と注意をよく読み、番号順に正しく組み立ててください。  
撤収は必ず逆順で行ってください。  
使用する前にはしっかりと組み立てられているか必ず確認してください。



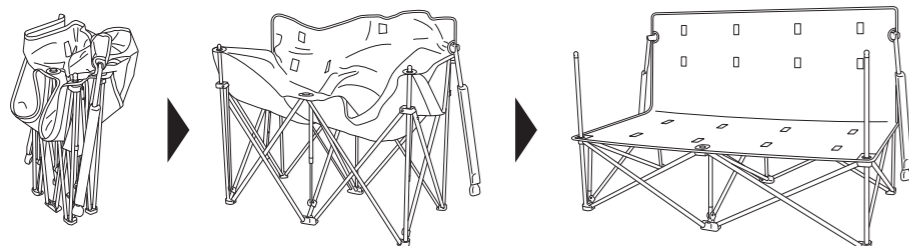
注意



- 重量があるため、収納バッグから出すときは注意する。(足などに当たってけがのおそれ)
- 組み立て撤収時、可動部で指などを挟まないよう、注意する。

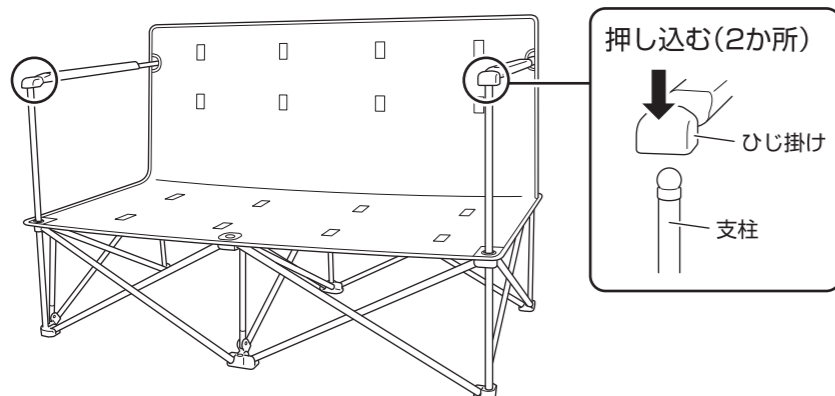
### 1 本体を広げる

脚が最後まで広がったことを確認する。

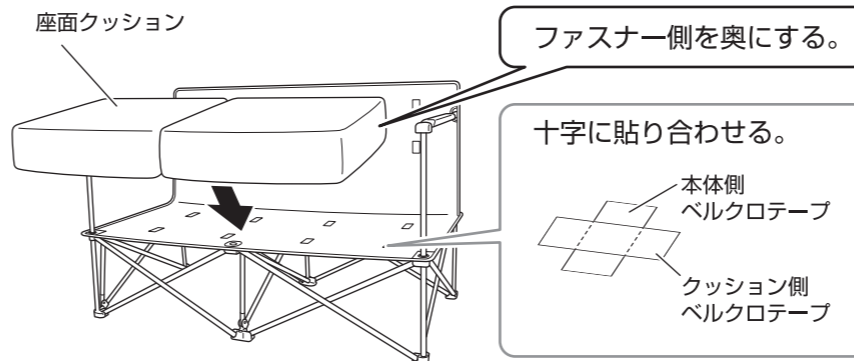


### 2 ひじ掛けを支柱に固定する

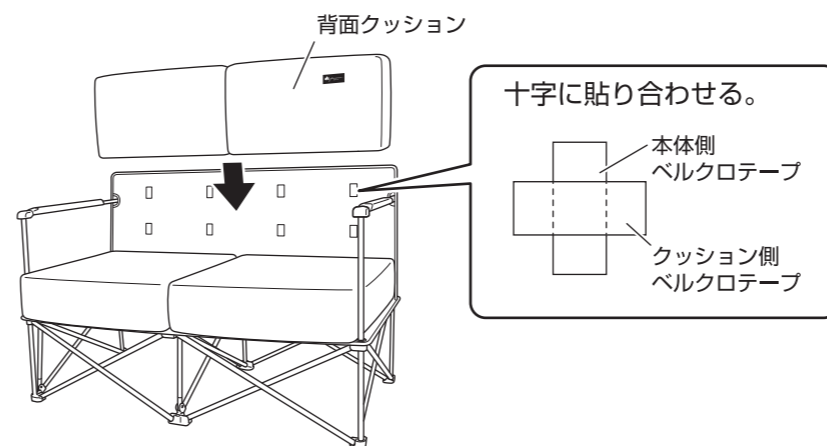
カチッと音がするまで押し込む。



### 3 座面クッションを取り付ける



### 4 背面クッションを取り付ける



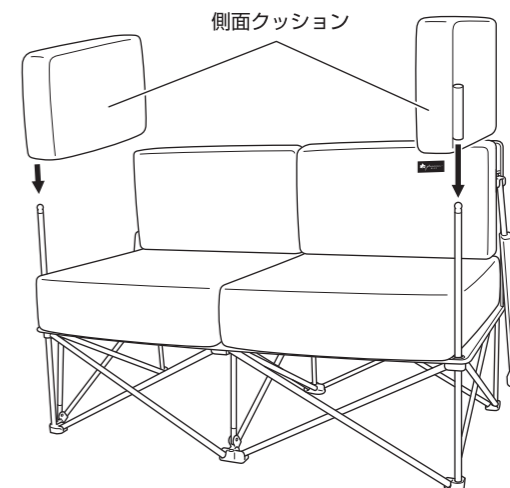
- 組み立て後、平らな場所でぐらつきなどがなく、安定度を確認してください。
- クッションカバーは、取り外して手洗いができます。
- 本体およびクッション素材の汚れは、よく絞ったふきんなどで拭き取ってください。
- 日陰で十分乾燥させ、湿気の少ない所で保管してください。

## オプションアイテムの取り付けかた

別売のアームクッションを取り付けることができます。

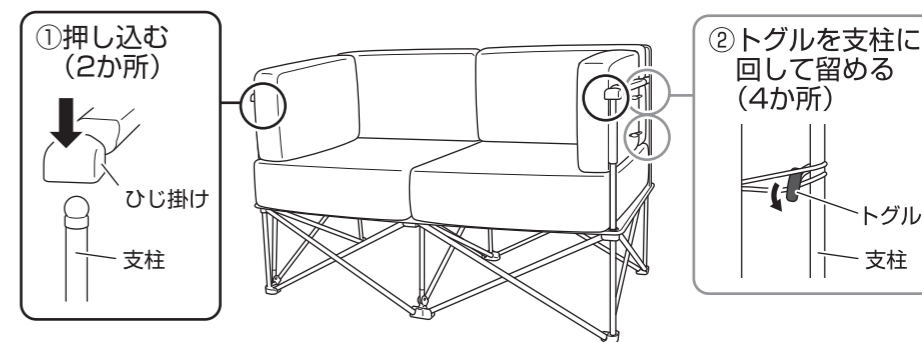
※別売品：No.73172024 グランベーシック アームクッション(グランソファ用)

### 1 アームクッション(別売)のスリーブを支柱に通す



### 2 ひじ掛けを支柱に固定する

カチッと音がするまで押し込む。



- 廃棄は、お住まいの地域のごみ分別方法にしたがってください。
- 製品の仕様は予告なく変更する場合があります。

Designed by  
**LOGOS CORPORATION**

発売元:  
株式会社 ロゴスコーポレーション

〒559-0025 大阪府住之江区平林南2-11-13  
お客様専用回線 ☎0120-654-219 (受付時間: 平日10時~17時迄)

■ホームページ / [www.logos.ne.jp](http://www.logos.ne.jp)

■全国キャンプ場の空き情報 / [www.campjo.com](http://www.campjo.com)