



注意

- 水辺には設営しない。(急な水かさの増量により、重大な事故のおそれ)
- ペグで地面に固定する。(テント・タープが風で飛ばされ、けがのおそれ)
- ランタンは電池式以外は使用しない。(不完全燃焼による事故のおそれ)

- 強風時は、ランタンを吊さない。(落下によるけがのおそれ)
- ランタンフックに、1kg以上の物を吊さない。(落下によるけがのおそれ)

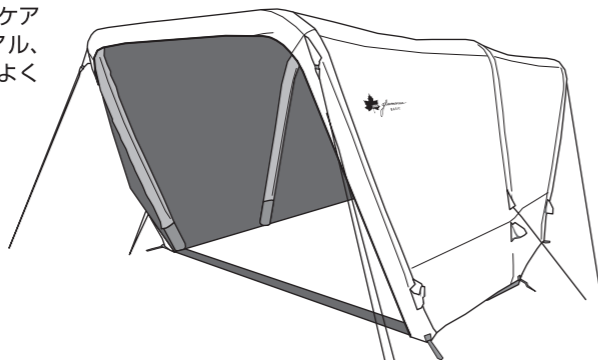
上手な  
使いかた

- 生地を摩擦により、コーティングがはがれる可能性があります。組み立て、撤収時には注意してください。
- 内側がコーティングされているため、水に濡らしたり、直射日光が当たったりしないようにしてください。

- 付属のハンマーはサービス品のため、別売品のご使用をおすすめします。
- お手入れ時、ベンジンやシンナーは使用しないでください。
- ランタンハンドルの形状により、S字フックなどの取り付けが必要な場合もあります。

## 設営・取扱説明書

当設営・取扱説明書、製品に縫製されているケアラベル、付属のテントオーナーズマニュアル、パッケージ上に記載されている注意事項をよくお読みください。



## 部品構成表

( )は素材

シート×1 (ポリエステル)	ペグ×12 (スチール)	エアポンプ×1
ハンマー×1 (スチール)	ロープ 3.5M×6 2.5M×2 (PP)	
<small>※サービス品</small>	<small>※装着済み</small>	

## 設営方法

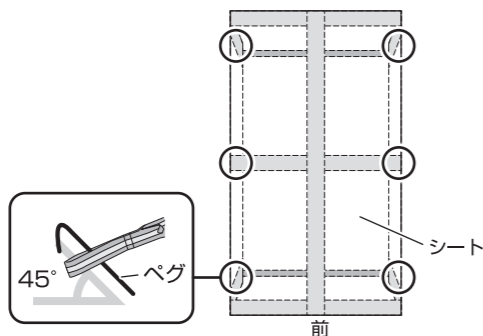
- 設営は2人以上で行ってください。
- 風向き、日当たり、水はけなどを考慮して設営位置を決めてください。

### 1 シートを広げて、ペグで仮留めする

ペグは6か所打ち込む。

#### Point

- シートはチューブにかからないようにしっかり広げてください。



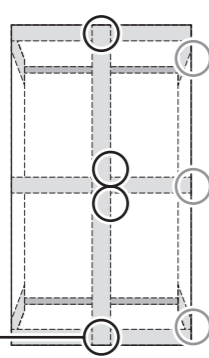
### 2 エアポンプでチューブに空気を送り込む

使用しない空気穴のふたは、必ず閉める。  
※空気穴(3か所)のどこからでも、空気を入れることができます。

#### Point

- チューブが折れていると、空気がうまく注入できません。1人が空気を送り込んでいる間、別の1人が内側から屋根を持ち上げてください。

#### ①チューブのロックを解除する(4か所)



②空気穴のふたを外して、中心のつまみが伸びた状態であることを確認する



③エアポンプの先端を空気穴に差し込み、右に回して固定する



④空気を入れて、ふたを閉める

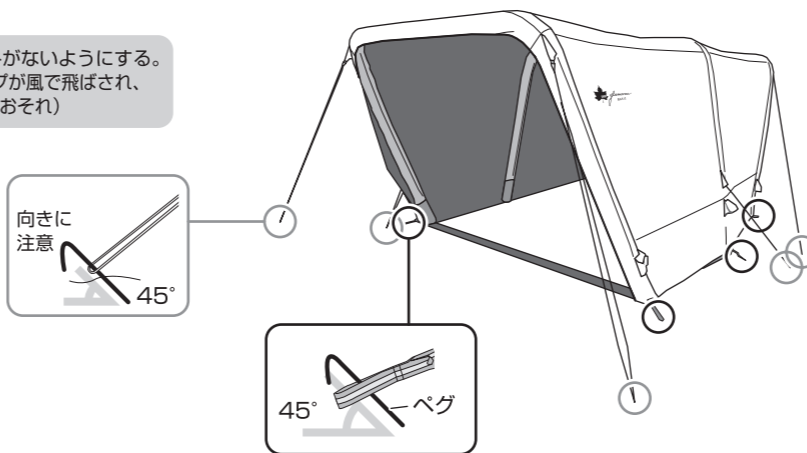
### 3 ペグで地面に固定する

- 仮留めしていたペグを抜く。
- ペグは12か所打ち込む。
- 前から順に、たるみがないように固定していく。

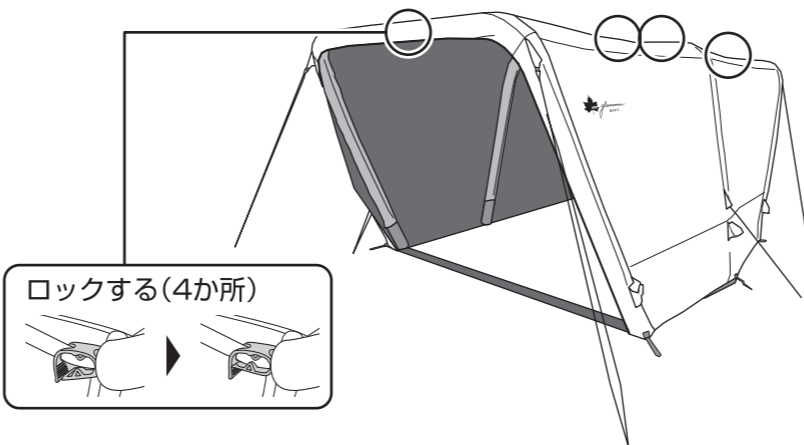


注意

- たるみがないようにする。(タープが風で飛ばされ、けがのおそれ)

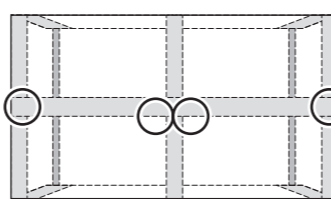


### 4 チューブをロックする



ロックする(4か所)

## TUBE DIVIDED SYSTEM



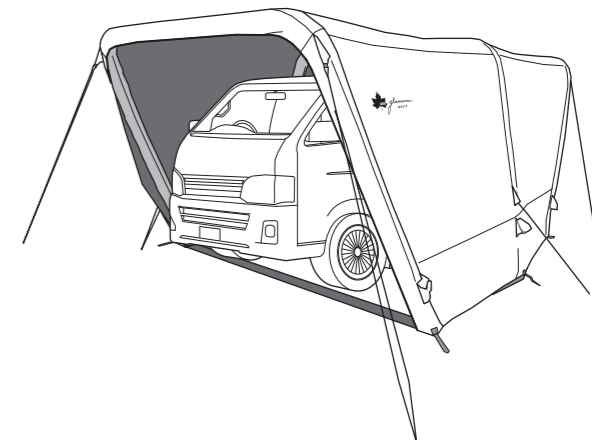
4か所にロックが付いています。

- ロックする方が、チューブが破れてもタープ全体の崩壊を防ぐことができます。

- ロックを解除する撤収時と設営時はロックを解除してください。

## 簡易駐車スペースとして使用する

内寸：(約)幅270×高さ225cm



※当製品の購入前に、必ず駐車する車のサイズを確認してください。  
※強風時や悪天候時は、ご使用を中止してください。  
ご使用中に発生した車の損傷については、責任を負いかねます。

## 撤収方法

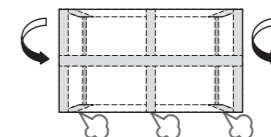
① 空気穴のふたを外して、中心のつまみを押し、へこませる



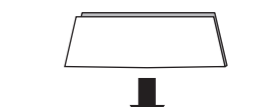
- 勢いよく空気が出るためバルブに顔を近づけない。(けがのおそれ)

② ペグを抜く

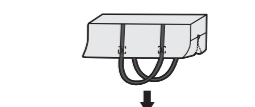
③ シートを巻いてチューブ(3か所)に残った空気を抜く



④ シートを広げて、収納バッグの幅に合わせて折る



⑤ 収納バッグをかぶせる



⑥ エアポンプからホースを取り外して、収納バッグに入れる

- 廃棄は、お住まいの地域のごみ分別方法にしたがってください。
- 製品の仕様は予告なく変更する場合があります。

Designed by  
LOGOS CORPORATION  
発売元：  
株式会社 ロゴスコーポレーション

〒559-0025 大阪市住之江区平林南2-11-13  
お客様専用回線 ☎0120-654-219 (受付時間：平日10時~17時迄)

●ホームページ/ [www.logos.ne.jp](http://www.logos.ne.jp)  
●全国キャンプ場の空き情報/ [www.campjo.com](http://www.campjo.com)