



LOGOS×ALADDIN ストーブテーブル No.81064107

この度は、本商品をお買い上げいただき誠にありがとうございます。ご使用前に、この説明書をよく読んで正しく組み立ててください。また、事故やけが、器具の破損などを防ぎ、安全に正しくご使用いただくために、注意事項は必ずお守りください。この取扱説明書は、大切に保管してください。

組立て・取扱説明書

ご使用前に

- 本製品は、下記の製品との併用を想定したものです。
 - ・ALADDIN ブルーフレームヒーター
 - ・SENGOKU ALADDIN ポータブルガスストーブ
 その他のヒーターやストーブ、焚き火台、グリルとは併用しないでください。
- 天板とストーブの表面が10cm以上離れている状態で使用してください。
- パーツ類の破損、溶接外れなどがなく確認してください。(破損が見つかった場合は使用しないでください)

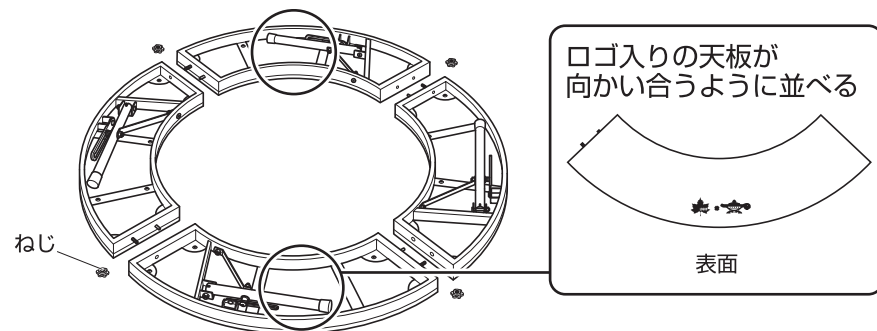
組み立て方法

組み立て方法と注意をよく読み、番号順に正しく組み立ててください。

撤収は必ず逆順で行ってください。

パーツの形状やパーツの収納位置など、実際とは若干異なる場合があります。使用する前にはしっかりと組み立てられているか必ず確認してください。

1 ねじを外して、天板を裏返しに並べる(ねじは4個)

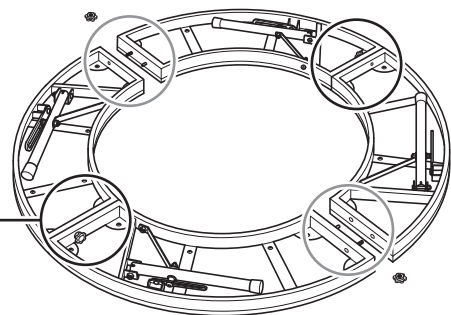


2 ピンを穴に通して、ねじで留める(4か所)

- 天板を2枚ずつ組み合わせ、ピンを完全に通してねじをきつく留める。(2か所)
- 組み合わせた天板のピンを通して、残りのねじをきつく留める。(2か所)

②固定用ボルトを通し、ねじで固定する

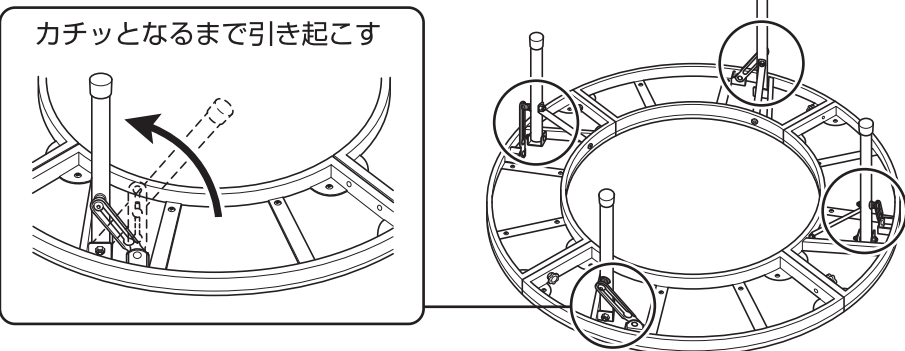
①ピンを穴に通す(ねじ留め不要)



3 脚を引き起こす(4か所)

ねじがしっかりと固定されていることを確認してからひっくり返す。

カチッとなるまで引き起こす



※脚を引き起こした際の角度は必ずしも垂直ではありませんので、ご了承ください。これは、溶接加工により生じるものであり、使用上問題ありません。

使用上の注意

●事故やけが、器具の損傷を防ぐため、次の事項を必ず守ってください。

火災のおそれあり

- 火気を使用するときは、必ず換気できる屋外で使用する。

やけど、けがのおそれあり

- 不安定な場所では使用しない。
- 必ず平地で使用する。
- 撤収は、消火後、本体が完全に冷えたことを確認してから行う。(水をかけて冷ますと、変形するので行わないでください)
- 組み立て、分解、お手入れ、片づけの際は、革手袋などを着用し、やけどや鋭利な部分でのけがなどに注意する。
- 鋭利な部分があるため洗浄時は、ゴム手袋などを着用する。
- 火気使用中や使用直後は、本体を移動させない。
- お子様やペットを本体の周りで遊ばせない。
- 熱く感じるときは、ストーブの火力を弱める。(テーブルが高温になり、やけどのおそれ)



警告

転倒、破損、やけど、けがのおそれあり

- 加熱した鍋や熱湯の入ったポットなどを天板に直接置かない。

転倒、破損、けがのおそれあり

- テーブルに乗ったり座ったりしない。
- テーブルには、極端に重たいものや危険なものを置かない。
- 片寄った荷重をかけない。(特に天板の片側に手をつくなどして荷重をかけないでください。テーブルがひっくり返る可能性があります)

破損、けがのおそれあり

- お子様には、テーブルの組み立てや撤収をさせない。

けがのおそれあり

- 火気を使用するときは、お子様から目を離さない。
- テーブルの脚に足をひっかけないように十分注意する。
- 組み立てや撤収時、折りたたみ部分などで指や手を挟まないように十分注意する。



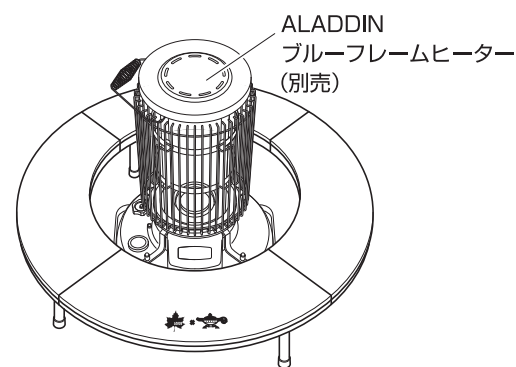
注意

破損のおそれあり

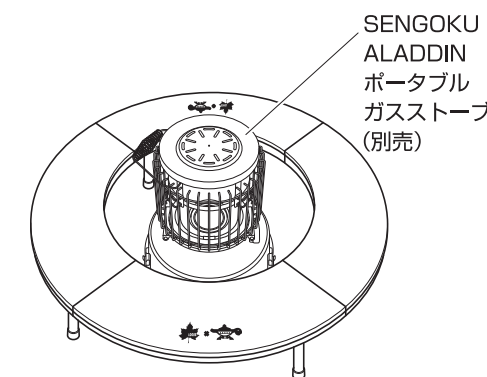
- 雨天時は使用しない。
- 液体などをこぼしてしまったときは直ちに拭き取る。
- 長時間、直射日光に当たる場所や夏場の車内では保管・使用しない。
- 脚パイプ内に小石や砂利が入らないようにする。
- 屋外に長期間放置しない。(劣化のおそれ)
- 十分に乾燥させてから、湿度の低い冷暗所で保管する。
- テーブル上に耐熱性の低いもの、燃えやすいものは置かない。(燃えたり、溶けたりするおそれ)

組み合わせかた

ALADDIN ブルーフレームヒーター



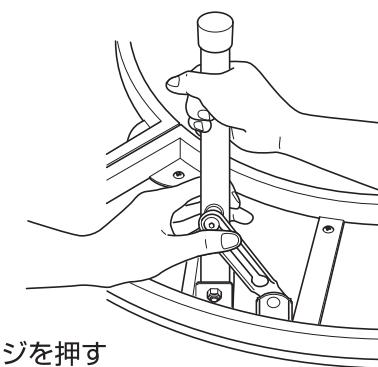
SENGOKU ALADDIN ポータブルガスストーブ



※別売のALADDIN ブルーフレームヒーター、SENGOKU ALADDIN ポータブルガスストーブと組み合わせることができます。別売品は予告なく販売を終了する場合があります。

収納方法

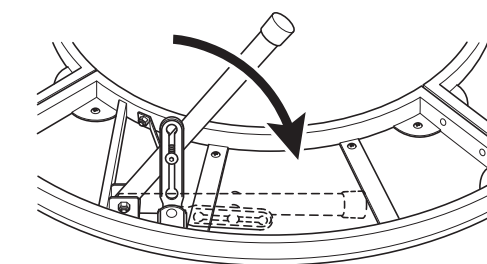
片手でヒンジを押しなが、もう片方の手で脚を倒す。(4か所)



①ヒンジを押し

- 指や手を挟まないように十分注意する。
- ねじが無くなるように、天板に取り付けてから収納する。

②脚を倒す



- 廃棄は、お住まいの地域のごみ分別方法にしたがってください。
- 製品の仕様は予告なく変更する場合があります。
- 本体は熱により変形や変色、表面の剥がれなどが発生します。ご了承ください。

組み立て手順はweb動画でも確認できます。

