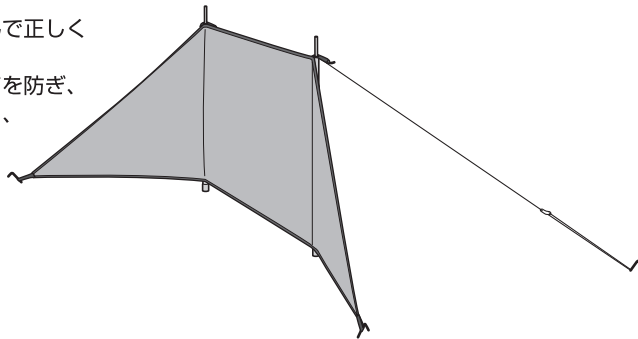


組立て・取扱説明書

この度は、本商品をお買い上げいただき誠にありがとうございます。
ご使用前に、この説明書をよく読んで正しく組み立ててください。
また、事故やけが、器具の破損などを防ぎ、安全に正しくご使用いただくために、注意事項は必ずお守りください。
この取扱説明書は、大切に保管してください。



部品構成表 ()は素材

生地 ×1 (ポリエステル)	ポール ×2セット (スチール)	ペグ ×6 (スチール)	ロープ ×2 (PP)

火災のおそれあり

● 火気を使用するときは、必ず換気できる屋外で使用する。



警告

やけど、けがのおそれあり

- 不安定な場所では使用しない。
 - 必ず平地で使用する。
 - 火気使用中や使用直後は、生地やポールに触らない。
- また、お子様やペットが燃焼器具と生地の間に入りこまないよう気をつける。
● 撤収は、消火後、本体が完全に冷えたことを確認してから行う。



注意

破損、けがのおそれあり

- ペグで地面に固定する。(生地が風で飛ばされ、けがのおそれ)



上手な
使いかた

- 日陰で十分に乾燥させてから、湿度の低い冷暗所で保管してください。
- お手入れ時、ベンジンやシンナーは使用しないでください。

- シリコンコーティングの性質上、生地に折りジワが生じることがあります。折りジワに沿って地の生地が白い点線のように見えることがありますが、コーティングの性質であり不具合ではありませんのでご了承ください。

設営方法

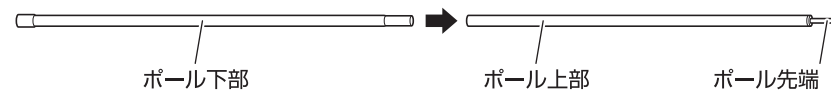
- 燃焼器具と組み合わせて使用する場合は、本製品を先に設営してください。
- 風向き、日当たり、水はけなどを考慮して設営位置を決めてください。

1 ポールを組み立てる(2セット)



注意

- ポールを倒した状態で組み立てる。
- 周辺を確認し、安全な状況で組み立てる。

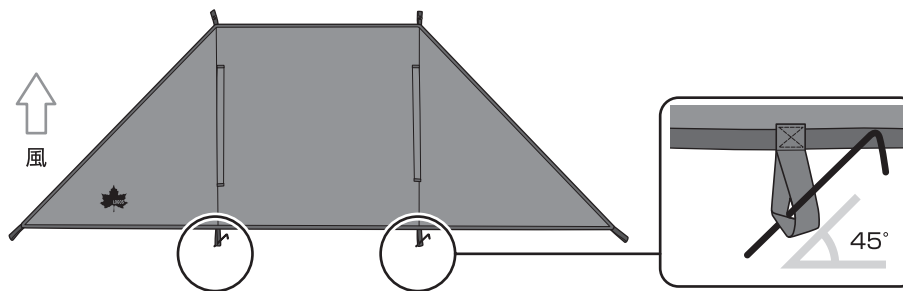


2 生地を地面に広げる

- 外側(ロゴがある面)を上に向ける。
- ペグで固定する。(2か所)

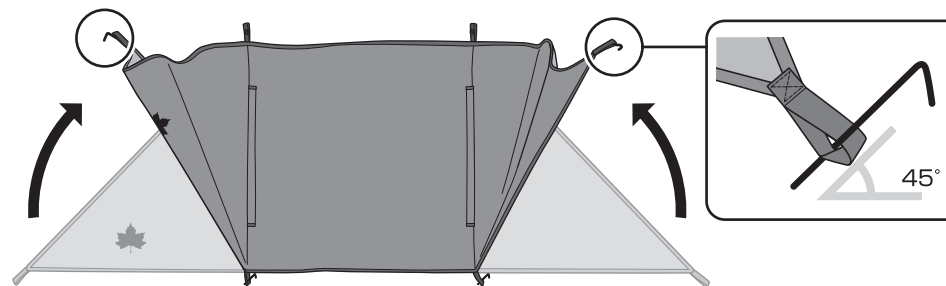
Point

- 手前が風上になるようにしてください。



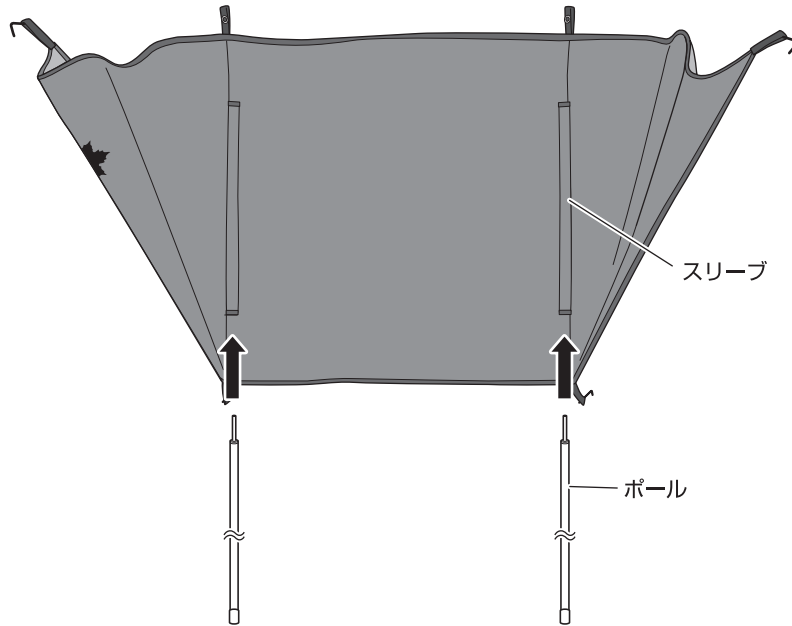
3 両端をペグで固定する(2か所)

ペグの位置は、使用する状況に応じて調整してください。

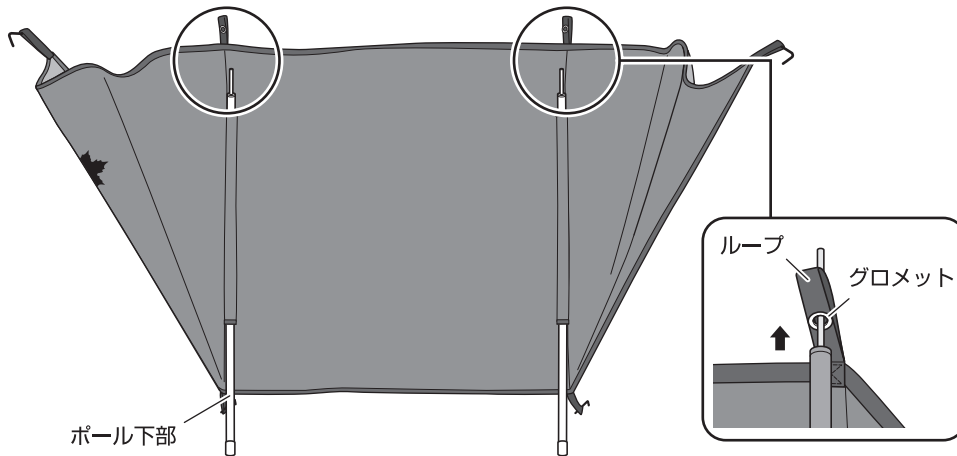


続きは裏面を見てください。

4 ポールをスリーブに通す

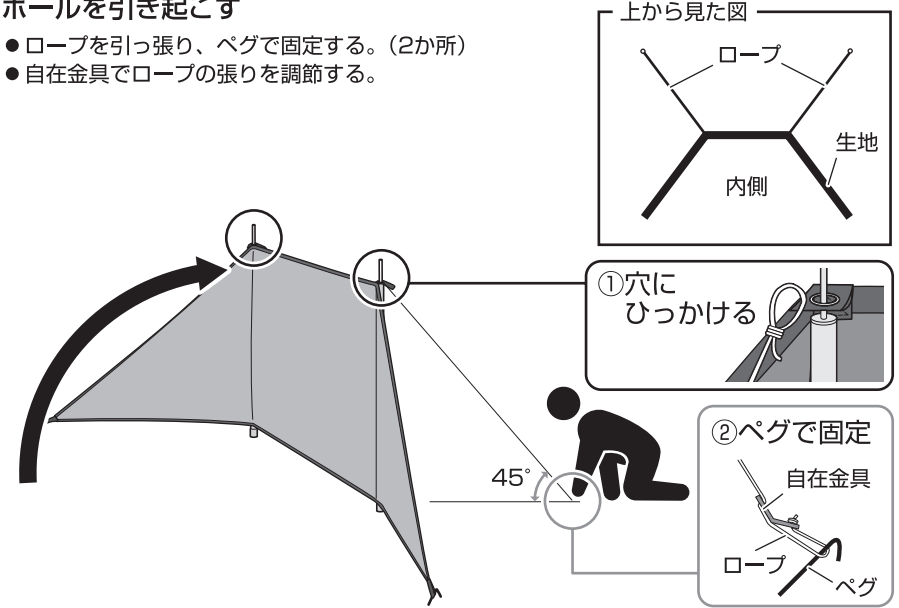


5 ポール先端を、ループのグロメットに通す (2か所)



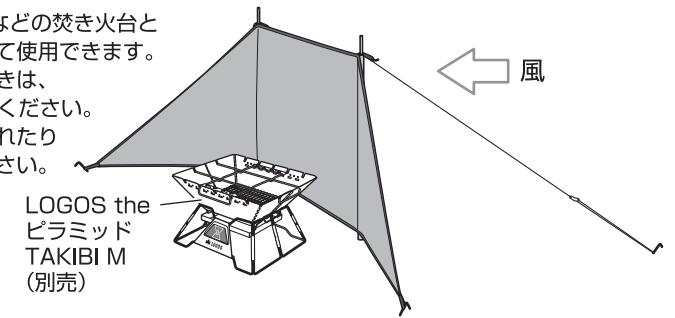
6 ポールを引き起こす

- ロープを引っ張り、ペグで固定する。(2か所)
- 自在金具でロープの張りを調節する。



Point

- ピラミッドTAKIBI (別売) などの焚き火台と組み合わせて、風よけとして使用できます。
- 焚き火台などを設置するときは、生地から30cm以上離してください。
- 炎が触れたり高温で加熱されたりしない位置に設置してください。



- 廃棄は、お住まいの地域のごみ分別方法にしたがってください。
- 製品の仕様は予告なく変更する場合があります。
- 本体は熱により変形や変色、表面の剥がれなどが発生します。ご了承ください。

Designed by

LOGOS CORPORATION

発売元:
株式会社 ログスコーポレーション

〒559-0025 大阪市住之江区平林南2-11-13
お客様専用回線 ☎0120-654-219 (受付時間: 平日10時~17時迄)

■ホームページ / www.logos.ne.jp

■全国キャンプ場の空き情報 / www.campjo.com

2019/09 HT