



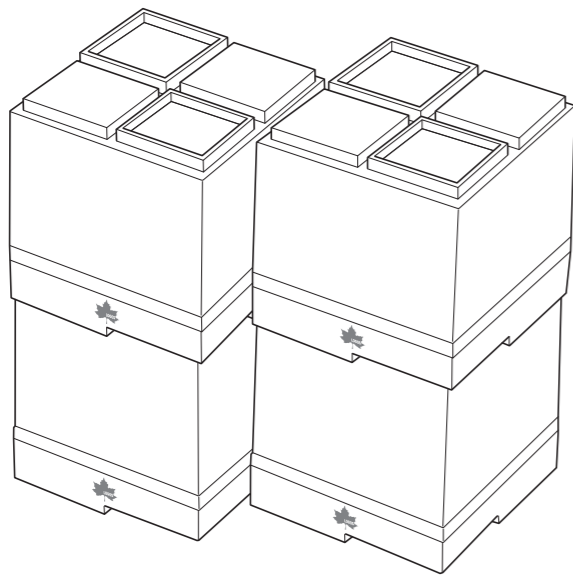
取扱説明書

リモコンブロックライト(4pcs)

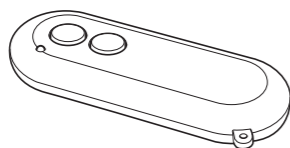
No.74175011

この度は、本商品をお買い上げいただき誠にありがとうございます。
ご使用前に、この説明書をよく読んでください。
また、事故やけが、器具の破損などを防ぎ、安全に正しく
ご使用いただくために、注意事項は必ずお守りください。
この取扱説明書は、大切に保管してください。

本体



リモコン



故障、発火、けがのおそれあり

- ストーブなどの火気付近での使用・保管・設置はしない。
- 点灯状態で箱など、密閉された空間には入れない。

感電や故障、けがのおそれあり

- 濡れた手で操作、使用しない。

体調不良のおそれあり

- 光源を直視しない。

故障、けがのおそれあり

- 落下など強い衝撃を与えたり、乱暴に取り扱ったりしない。
(本体の角でけがをしたり、衝撃により破損するおそれ)

体調悪化や電池誤飲のおそれあり

- 乳幼児の手の届かないところに保管する。
- 小さな子どもには使用させない。

故障のおそれあり

- 直射日光の当たる場所や高温・多湿な場所での使用・保管・設置はしない。
- 分解・修理・改造をしない。
- 長時間雨中に置いたり、水中に落下させたりしない。
- 不安定な場所に置いて使用しない。
- 電池ボックスカバーをしっかりと閉める。

破損、変形のおそれあり

- 長時間直射日光に当たる場所では、使用・放置しない。
- 本体に油などが付着した状態で使用しない。

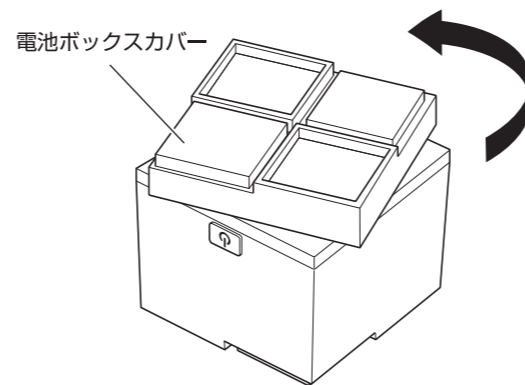
ご使用前に



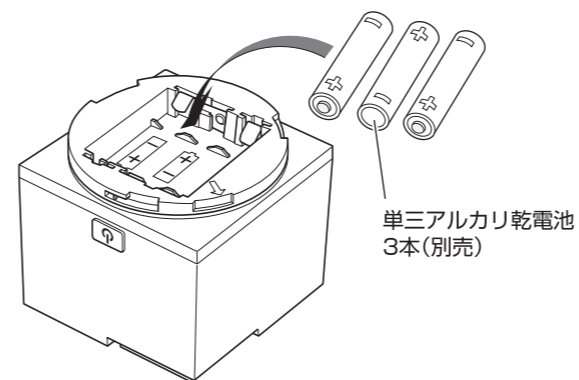
- 電池交換は消灯してから行う。
- 乾電池の+-を間違えない。

本体に電池を入れる

1 本体底面の電池ボックスカバーを反時計回りに回す

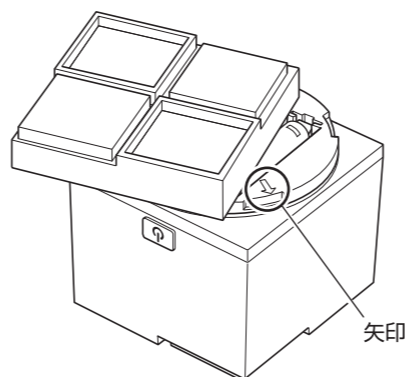


2 カバーを外して、電池を入れる



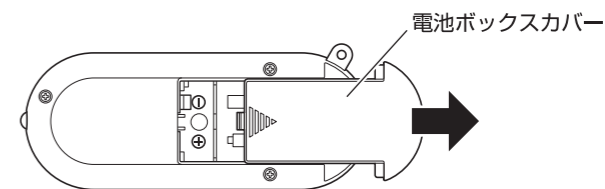
3 カバーを時計回りに回して閉める

- カバーと本体の矢印の位置を合わせる。
- カバーと本体の角が合うまでしっかり回す。

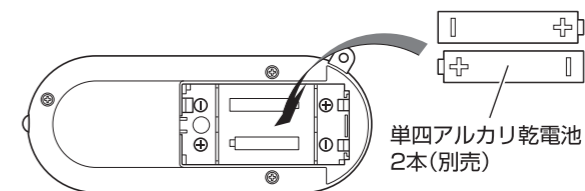


リモコンに電池を入れる

1 リモコン裏面の電池ボックスカバーをスライドさせる



2 カバーを外して、電池を入れる



3 逆の手順で、カバーを閉める

カチッとなるまでスライドさせる。

続きは裏面を見てください。

■ 送り先

Designed by
LOGOS CORPORATION

発売元:
株式会社 ロゴスコーポレーション

〒559-0025 大阪市住之江区平林南2-11-13
お客様専用回線 ☎0120-654-219 (受付時間: 平日10時~17時迄)

■ ホームページ / www.logos.ne.jp

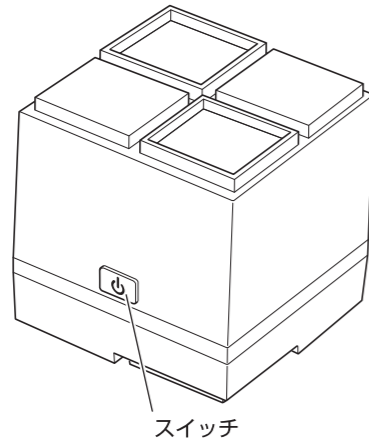
■ 全国キャンプ場の空き情報 / www.campjo.com

使いかた

本体のスイッチを操作する

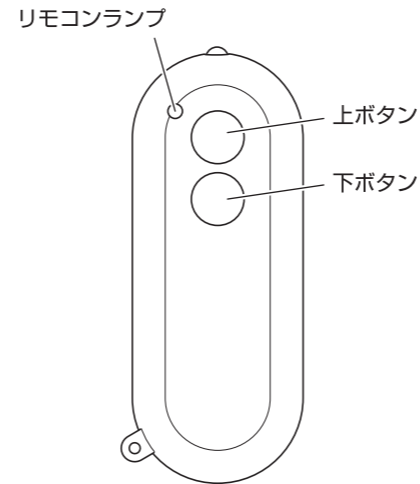
- 本体背面のスイッチを押すと、点灯モードが変化します。
白色(強) → 白色(弱) → ゆらめき → 消灯 → 白色(強)

背面



リモコンのボタンを操作する

- 1つのリモコンで、すべてのブロックライトを操作できます。
- 上ボタンを押すと、白色点灯します。
白色(強) → 白色(弱) → 消灯 → 白色(強)
- 下ボタンを押すと、ゆらめき点灯します。
ゆらめき → 消灯 → ゆらめき

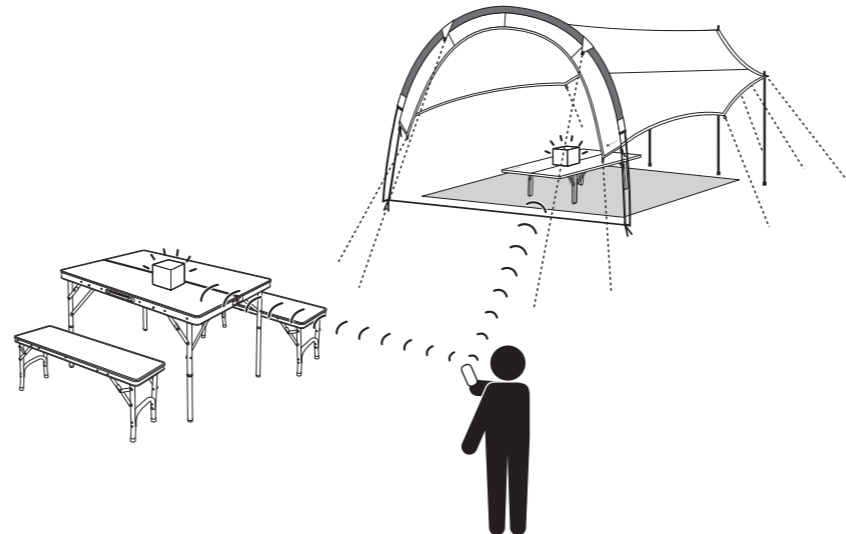


注意

- 水平で安定している卓上などに置く。
 - テント内で使用する場合は、就寝前に必ず消灯する。
 - 本体や手が濡れた状態では、絶対にランプを使用しない。
- ※ 連続点灯時間は目安であり、気温などの条件により異なることがあるため、スペアの電池を用意されることをおすすめします。
※ 振動により、内部の電池が動くことで一瞬消灯することがありますが、故障ではないのでご安心ください。

Point

- ブロックライトどうしを離して設置しても、1つのリモコンで操作できます。
- ブロックライトどうしの距離が近い場合は、1つのリモコンで一斉に操作できます。
※ 有効距離：約6m以内
- ※ センサーの向きや距離、遮蔽物、乾電池の種類や残量などによって、ライトがうまく点灯しないことがあります。また、一斉点灯の場合も、一部のライトが点灯しないことがあります。
- リモコンのボタンを連続で何度も押すと、センサーの向きやリモコンとの距離などで、点灯のしかたがバラつくことがあります。
もう一方のボタンを押すと、点灯のしかたが揃いやすくなります。



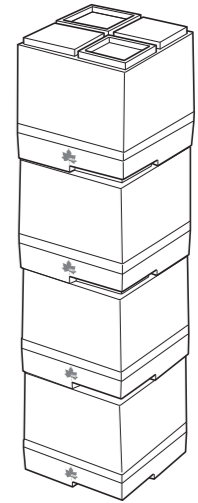
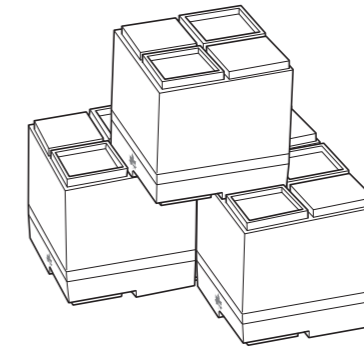
組み合わせ例

- 本体上下の凹面と凸面を合わせて、ブロックライトどうしを組み合わせることができます。



注意

- ぐらつきがないように、凹凸面をしっかりと組み合わせる。
- 水平で安定している卓上などに置く。
(本体が倒れて破損するおそれ)



※ 本製品(4pcs)を複数ご購入いただいた場合でも、1つのリモコンですべてのブロックライトを操作できます。

お手入れ

- 本体が濡れた場合は、柔らかい布で水滴を拭き取ってください。
- 本体が汚れた場合は、水で薄めた中性洗剤を柔らかい布に付けて拭き取り、水拭きした後、日陰でよく乾かしてください。
- お手入れ時、ベンジンやシンナーは使用しないでください。

長期間使用しないとき

- 電池を抜き、乾燥した冷暗所に保管してください。
(電池を入れたままにすると、液漏れすることがあります)
- 湿気の多い場所に保管すると、金属部分にサビが出る場合があります。

仕様

総重量：(約)530g
サイズ：(約)8×8×8cm×4pcs
リモコン：(約)3.7×9.7×1.6cm
明るさ：[LED球値](約)320ルーメン
[LOGOS基準値]白色/(約)88ルーメン×4pcs
光源：LED
電源：単三アルカリ乾電池12pcs(別売)
リモコン電源：単四アルカリ乾電池2pcs(別売)
点灯モード：白色(強)/白色(弱)/ゆらめき
常用点灯時間目安：強/(約)20時間 弱/(約)40時間
リモコン有効距離：約6m以内(参考値)
防水性能：IPX4
主素材：ABS

組み立て手順は
web動画でも
確認できます。



Designed by
LOGOS CORPORATION

発売元：
株式会社 ログス コーポレーション

〒559-0025 大阪市住之江区平林南2-11-13
お客様専用回線 ☎0120-654-219 (受付時間：平日10時~17時迄)

■ ホームページ / www.logos.ne.jp
■ 全国キャンプ場の空き情報 / www.campjo.com