



アイアンランタンポール3WAY No.71905000

この度は、本商品をお買い上げいただき誠にありがとうございます。
ご使用前に、この説明書をよく読んでください。
また、事故やけが、器具の破損などを防ぎ、安全に正しくご使用いただくために、
注意事項は必ずお守りください。
この取扱説明書は、大切に保管してください。

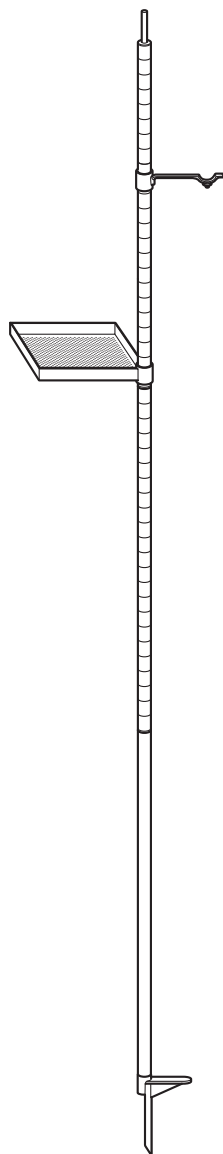
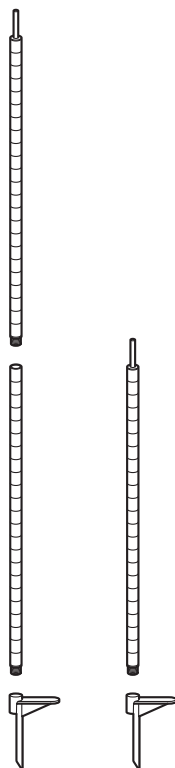
組立て・取扱説明書

■ご使用前に

パーツ類の破損、溶接外れなどがな
いか確認する。(破損が見つかった場
合は使用しないでください)

Point

- ミドルポールやローポールを
省くことで、長さを3段階に
調節できます。



部品構成表

()は素材

ステーキ × 1 (スチール)	
ポール × 3 (スチール) φ19mm	
プラストッパー × 2セット (プラスチック)	
フック × 1 (スチール)	
ラック × 1 (スチール)	

※ハンマー、ランタン、
ロープ、ペグは付属
していません。

けがのおそれあり



- 必ず転倒のおそれがないことを確認してから使用する。
- ステーキは、必ず平たい面が地面に接するまで埋め込む。
- 地面が固くステーキが打ち込めないときは、無理に打ち込まず使用を中止する。
- 組み立て、分解、お手入れ、片づけの際は、革手袋などを着用し、鋭利な部分でのけがなどに注意する。
- 鋭利な部分があるため、洗浄時はゴム手袋などを着用する。
- 長時間使用するときには、定期的に傾きや安定感を確認する。(時間の経過により転倒するおそれ)

破損、けがのおそれあり



- ステーキがぐらつくほど柔らかい地面には設置しない。
- 設置したポールに、寄りかかったり無理な負荷をかけたりしない。
- フックやラックに、合計2kg以上の物を載せたり、体重をかけたりしない。
- ランタンは電池式以外は使用しない。
- 強風時は、ランタンを吊さない。(落下によるけがのおそれ)
- キャンピーポールとして使用するときには、必ずロープとペグで固定する。

破損のおそれあり

- 本体が濡れたときは、乾いた布などで水分を完全に拭き取る。
- 十分に乾燥させてから、湿度の低い冷暗所で保管する。

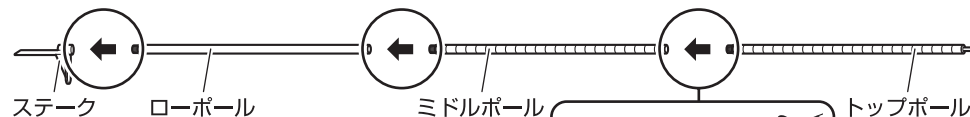
組み立て方法

組み立て方法と注意をよく読み、番号順に正しく組み立ててください。

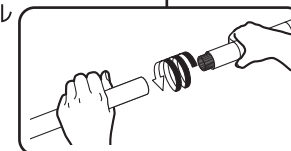
撤収は必ず逆順で行ってください。

パーツの形状やパーツの収納位置など、実際とは若干異なる場合があります。
使用する前にはしっかりと組み立てられているか必ず確認してください。

1 ステークとポールを連結する



- 本体を倒した状態で組み立てる。
- 周辺を確認し、安全な状況で組み立てる。

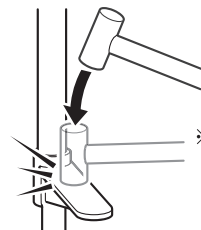


2 ステークを地面に埋め込む

ステーキの平たい面が地面に接するまで、しっかり埋め込む。

ハンマーを使用する場合

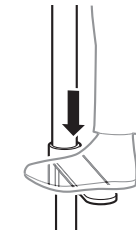
ステーキの平たい面を垂直に叩く。



※製品の仕様上、ハンマーにより平たい面に打痕が生じることがあります。
あらかじめご了承ください。

足で埋め込む場合

垂直にゆっくり踏み込む。

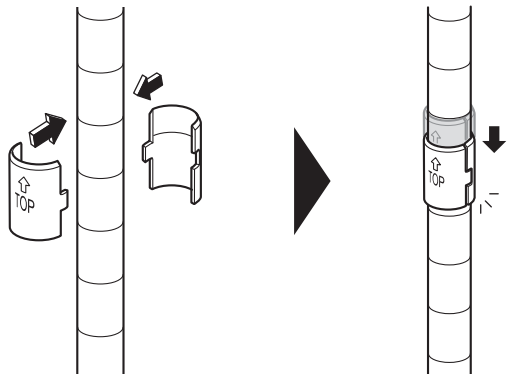


- ハンマーを使用するときには、ポール連結部を打たない。(変形して連結できなくなるおそれ)

続きは裏面を見てください。

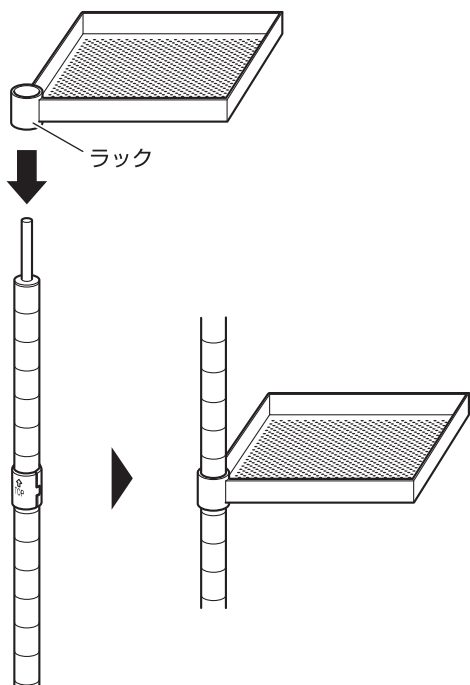
3 プラストッパーを、トップポールまたはミドルポールに取り付ける

- ポールを挟むようにプラストッパーを組み合わせる。
 - プラストッパーを下にスライドさせ、位置を固定する。
- ※ローポールには、プラストッパーを取り付けることができません。



4 ラック、フックをポールの上から通す プラストッパーにしっかり固定する。

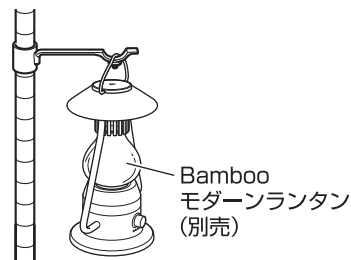
- 警告**
- ポールが地面にしっかり固定されていることを確認する。
 - ポールが傾いていないか確認する。



使いかた

■ランタンを吊り下げる

フックの湾曲部に、ランタンの取っ手を引っかけることができます。



- 一度に2個以上のランタンを吊り下げない。
- フックやラックに合計2kg以上の物を載せたり、体重をかけたりしない。(重みにより倒れるおそれ)

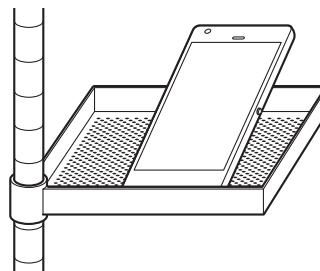
Point

- LOGOSパワーストックランタン(別売)は、ねじで固定できます。
- パワーストックランタンのフックに付いている黒パッキンをねじに取り付けてから、ランタンを固定してください。



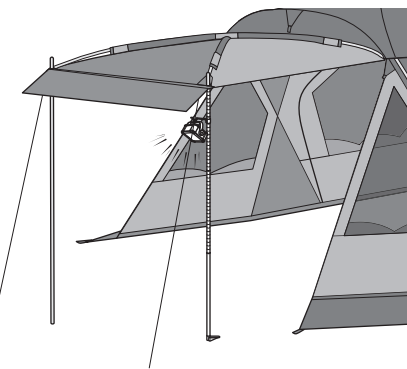
■ラックに小物を置く

サイドテーブルとして、スマートフォンやカップなどを置くことができます。
※ランタンおよび小物の落下による破損は保証いたしかねます。ご了承の上ご使用ください。



■キャンピーポールとして使用する

必ずロープ(別売)とベグ(別売)で固定してください。



お手入れ

- 水洗いし、日陰でよく乾かしてください。
- お手入れ時、ベンジンやシンナーは使用しないでください。

- 廃棄は、お住まいの地域のごみ分別方法にしたがってください。
- 製品の仕様は予告なく変更する場合があります。

組み立て手順は
web動画でも
確認できます。



Designed by **LOGOS CORPORATION** 〒559-0025 大阪市住之江区平林南2-11-13
お客様専用回線 ☎0120-654-219 (受付時間: 平日10時~17時迄)
発売元: 株式会社 ロゴス コーポレーション ■ホームページ/ www.logos.ne.jp ■全国キャンプ場の空き情報/ www.campjo.com