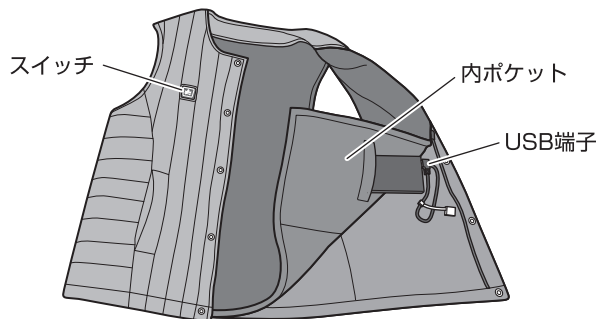


この度は、本商品をお買い上げいただき誠にありがとうございます。
ご使用前に、この説明書をよく読んでください。
また、事故やけが、器具の破損などを防ぎ、安全に正しくご使用いただくために、
注意事項は必ずお守りください。
この取扱説明書は、大切に保管してください。

取扱説明書

各部の名称



※モバイルバッテリーは付属していません。



警告

故障、発火、けがのおそれあり

- ストープなどの火気付近での使用・保管・設置はしない。
- 本製品のポートやコネクタに金属などの異物を差し込まない。

感電や故障、けがのおそれあり

- 濡れた手で操作、使用しない。

低温やけどのおそれあり

- 使用中は、発熱体のある箇所に、身体の一部の部位を長時間押し付けない。身体が発熱体に触れる位置を、適度に変える。
- 就寝時には電源を切る。



注意

故障、けがのおそれあり

- 落下など強い衝撃を与えたり、乱暴に取り扱ったりしない。(衝撃により破損するおそれ)
- 乳幼児の手の届かないところに保管する。
- 小さな子どもには使用させない。

破損、変形のおそれあり

- 長時間直射日光に当たる場所では、使用・放置しない。
- 本体に油などが付着した状態で使用しない。

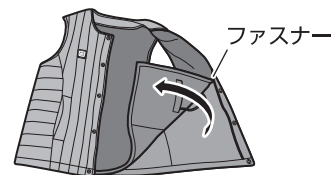
故障のおそれあり

- 直射日光の当たる場所や高温・多湿な場所での使用・保管・設置はしない。
- 分解・修理・改造をしない。
- 長時間雨中に置いたり、水中に落下させたりしない。
- 不安定な場所に置いて使用しない。

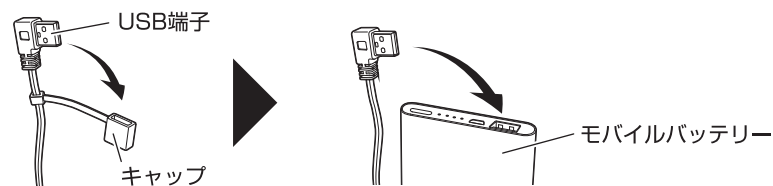
使いかた

1 内側左のファスナーを開いて、インナーをめくる

- ファスナーを下から上に引き上げて、内ポケットにモバイルバッテリーを出し入れできる程度に開いてください。



2 USB端子のキャップを外して、モバイルバッテリーに接続する

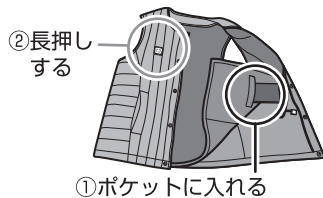


※使用しないときは、モバイルバッテリーを取り外し、USB端子のキャップをかぶせてください。

続きは次ページを見てください。

3 モバイルバッテリーを収納ポケットに入れて、スイッチを長押しする

- 電源が入り、約5分間赤色点滅した後、中温(白色点灯)に変わります。
- スイッチを短く押すと、温度が変化します。
高(赤色点灯)→中(白色点灯)→
低(青色点灯)→高→中
※赤色点滅中でも同様に操作できます。
- 電源が入っている状態でスイッチを長押しすると、電源が切れます。



注意

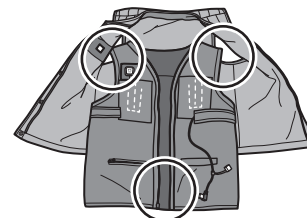
- 5V 2Aのモバイルバッテリーを使用してください。
- 異なる規格のモバイルバッテリーを使用すると、十分に発熱しなかったり、作動しないおそれがあります。

Point

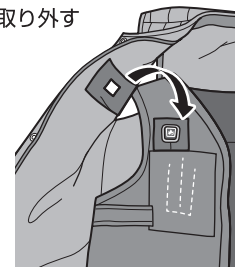
- 安全のため、何も操作せずに約1時間が経過すると、自動的に電源が切れます。
- 引き続き使用する場合は、再度、スイッチを長押ししてください。
電源を入れ直すと、再び約5分間赤色点滅します。
タイマー(自動OFF)時間：約1時間

お手入れ

- ①ファスナーをすべて外す(3か所)



- ②表地右胸内側のベルクロテープを外して、インナーを取り外す
- ・ベルクロテープは電源スイッチの周囲にあります。
 - ・表地は丸洗いができます。



注意

- インナーおよび発熱体は洗濯しない。(故障のおそれ)
- インナーが汚れた場合は、水で薄めた中性洗剤を柔らかい布に付けて拭き取り、水拭きした後、日陰でよく乾かす。
- お手入れ時、ベンジンやシンナーは使用しない。

仕様

総重量：(約)480g

発熱体：12×15cm×4pcs

主素材：ポリエステル

電源：USB(5V 2A)

電圧：5V

モード：(赤色点灯)高温 50℃から55℃

(白色点灯)中温 40℃から45℃

(青色点灯)低温 30℃から35℃

発熱時間目安：(4,400mAhのモバイルバッテリー使用の場合)

高温 約2時間、中温 約3時間、低温 約6時間 ※理論値

タイマー(自動OFF)時間：約1時間

※必ず電源から5V 2Aが供給される状態でご使用ください。

※モバイルバッテリーは付属していません。

Designed by LOGOS CORPORATION

発売元：株式会社 ロゴス コーポレーション

F559-0025 大阪市住之江区平林南2-11-13

お客様専用回線 ☎0120-654-219 (受付時間：平日10時~17時迄)

■ホームページ/ www.logos.ne.jp

■全国キャンプ場の空き情報/ www.campjo.com

2019/07 HT