



ROSY 卓上ミニたき火グリル No.81064051

組み立て方法

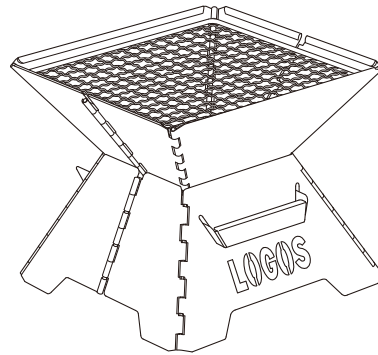
- 組み立て方法と注意をよく読み、図にしたがって、下から順に組み立ててください。
- 撤収は必ず逆順で行ってください。
- パーツの形状やパーツの収納位置など、実際とは若干異なる場合があります。
- 使用する前にはしっかりと組み立てられているか、必ず確認してください。



組み立て・撤収時、可動部で指などを挟まないよう、注意する。

組立て・取扱説明書

この度は、本商品をお買い上げいただき誠にありがとうございます。
ご使用前に、この説明書をよく読んで正しく組み立ててください。
また、事故やけが、器具の破損などを防ぎ、安全に正しくご使用いただくために、注意事項は必ずお守りください。
この取扱説明書は、大切に保管してください。



■ご使用前に

- ① パーツ類の破損、溶接外れなどが無いか確認する。
(破損が見つかった場合は使用しないでください)
- ② 革手袋などを着用する。
- ③ 消火用の水をバケツなどに入れておく。

使用上の注意

- 事故やけが、器具の損傷を防ぐため、次の事項を必ず守ってください。
- 熱により灰受け皿、ロストルは変形しますが、ご使用には問題ございませんので安心ください。

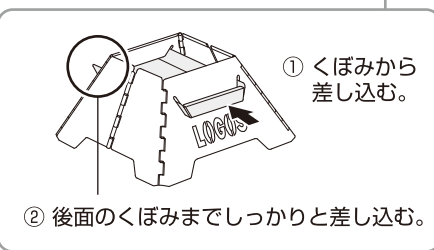
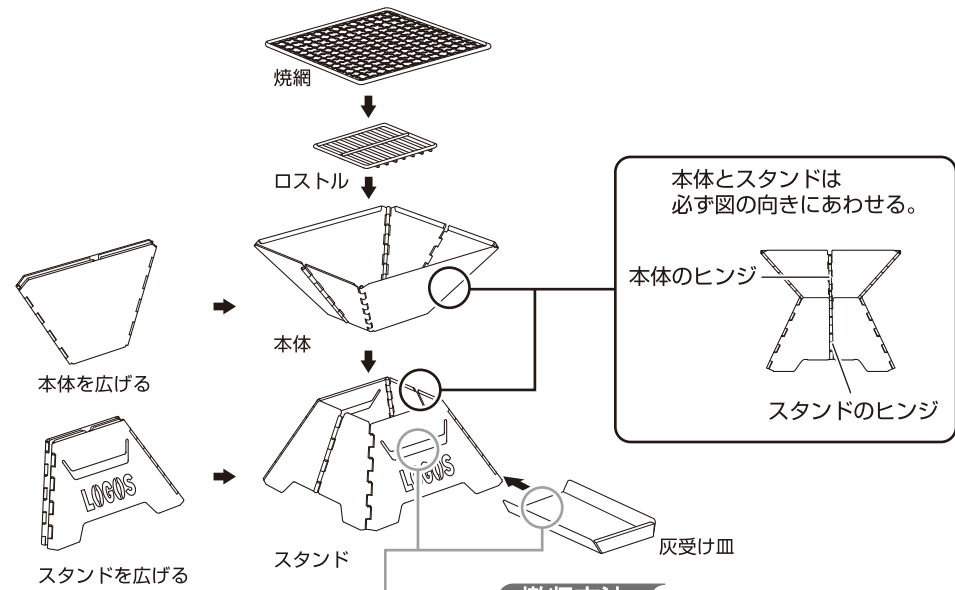
火災のおそれ

- ジェル状の着火剤を使用する場合は、ジェルが本体底に落ちないようにする。
(落ちると、地面にあふれるおそれ)
- 着火剤や燃料の代わりにガソリン、灯油、ガス、アルコールなどを使用しない。
- 屋内やテント内、タープの下では使用しない。
- 残り火の始末や灰の処理、本体の分解は、完全に燃え尽きて、本体や火床が冷めたことを確認してから行う。
- 強風時は、たき火をしない。
- 燃料を入れすぎない。
(炎が高く上がった、本体の変形・変色の原因)



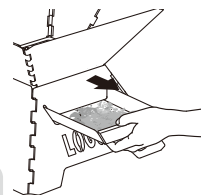
やけど、けがのおそれ

- 着火後は、本体の移動は行わない。素手では絶対に触らない。
- 底から炭などがあふれることがあるため、焦げて困る場所では使用しない。
- 着火後は、顔などを近づけない。燃えやすい物の周りで使用しない。
(炭がはぜたり火の粉などが飛ぶおそれ)
- お子様やペットを本体の周りで遊ばせない。
- お子様には、本体の組み立てや撤収をさせない。
- 組み立て、分解、着火、消火、調理、お手入れ、片付けの際は、革手袋などを着用し、やけどや鋭利な部分でのけがなどに注意する。
- 本体に水をかけて消火しない。
(急激な温度変化による破損の原因、また高温の水蒸気が発生し、やけどの原因)
- 鋭利な部分があるため洗浄時は、ゴム手袋などを着用する。



撤収方法

たき火台を灰処理場に置いた状態で灰受け皿をスライドさせ、灰をたき火台の真下に落として捨ててください。



たき火台が完全に冷めたことを確認してから行う。
注意

- 廃棄は、お住まいの地域のごみ分別方法にしたがってください。
- 製品の仕様は予告なく変更する場合があります。
- 本体と灰受け皿は熱により変形や変色、表面の割れなどが発生します。ご了承ください。

Designed by

LOGOS CORPORATION

発売元:
株式会社 ロゴスコーポレーション

〒559-0025 大阪市住之江区平林南2-11-13
お客様専用回線 ☎0120-654-219 (受付時間: 平日10時~17時迄)

■ ホームページ / www.logos.ne.jp

■ 全国キャンプ場の空き情報 / www.campjo.com