

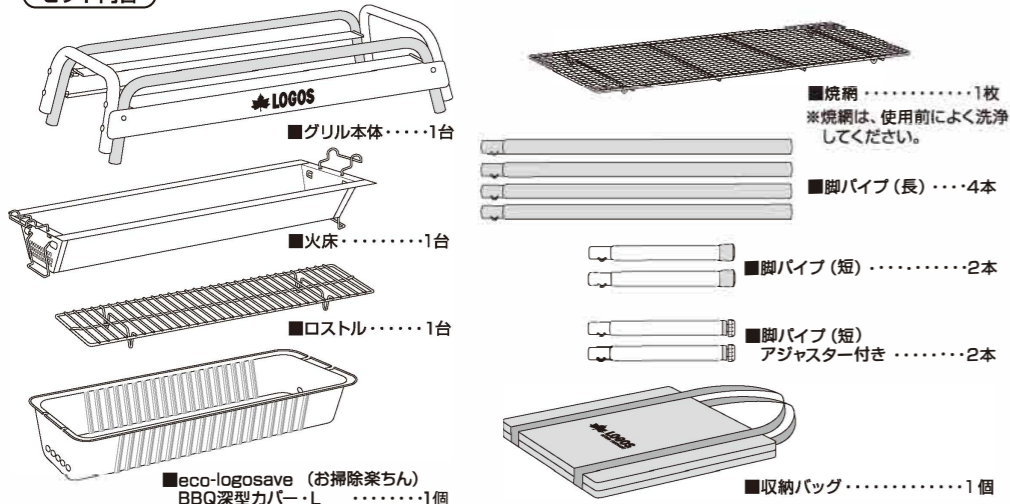
組立て・取扱い説明書

この度は、本製品をお買い上げいただき誠にありがとうございます。ご使用前に、この説明書をよく読んで正しく組立ててください。また、事故やケガ・器具の損傷等を防ぎ、安全に正しくご使用いただくために、注意事項は必ずお守りください。この取扱い説明書は、大切に保管してください。

※パーツの形状やパーツの収納位置など、実際とは若干異なる場合があります。※製品の仕様は予告なく変更する場合があります。※この組立て・取扱い説明書に掲載の全ての製品に関するアフターケアは、日本国内のみの対応となります。日本国外では対応できませんのであらかじめご了承ください。
●組立て方法と注意をよく読み、下記の番号順に正しく組立ててください。撤収は必ず逆順で行ってください。

組立て方法と注意

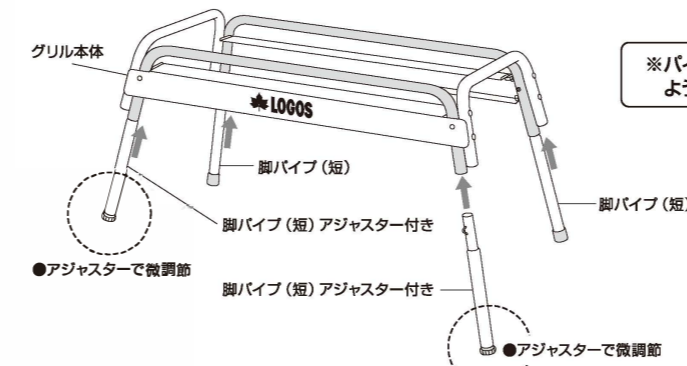
セット内容



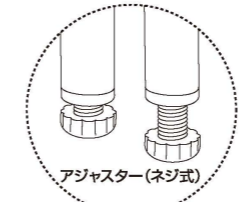
※eco-logosave (お掃除楽ちゃん) BBQ深型カバーは、アルミ箔加工品の特性上柔らかく容易に変形します。新品でも部分的に変形している場合がありますが、使用上は全く問題ありませんので、形状を整えて使用してください。

ローポジションで使用する場合

① 脚パイプ(短) 2本と、脚パイプ(短) アジャスター付き2本を、グリル本体の四隅の脚接続部に差し込みます。この時グリル正面側の2本の脚はアジャスター付きを接続してください。



※パイプを差し込む際は手や指を挟まないように手の位置に十分注意してください。



設置場所に自立させ、グリルにガタつきがある場合は、アジャスターで調節して安定させます。調理面が水平になっていることも確認してください。

●アジャスターで微調節
●アジャスターで微調節

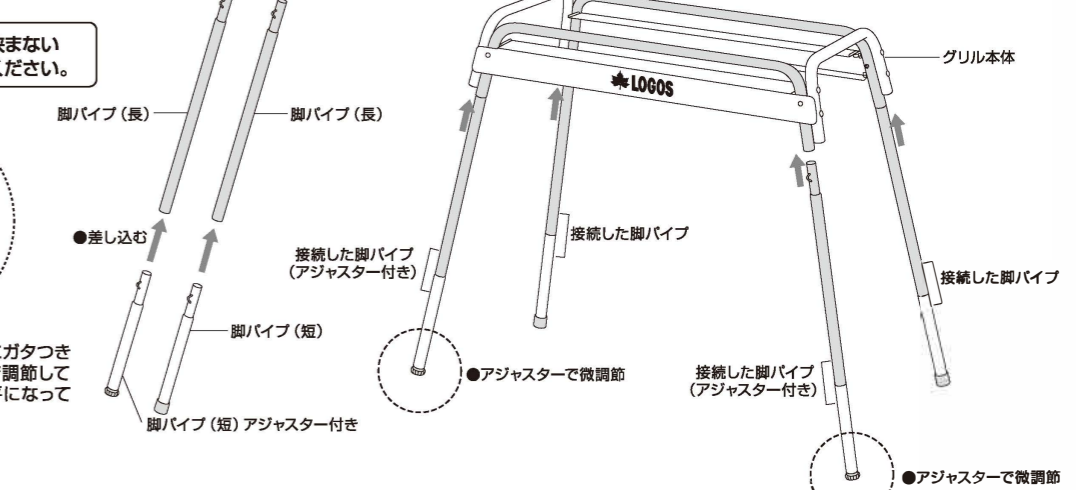


●器具には、鋭利な箇所があります。組立て・着火・消火・手入れ等には、ケガ等を防ぐため必ず革手袋を着用してください。また、器具の洗浄時にはゴム手袋を着用してください。

手袋着用

ハイポジションで使用する場合

② 先に脚パイプ(長) 4本に、脚パイプ(短) 2本と脚パイプ(短) アジャスター付き2本をそれぞれ接続してください。次にグリル本体の四隅の脚接続部に各脚パイプを差し込みます。この時グリル正面側の2本の脚はアジャスター付きを接続してください。



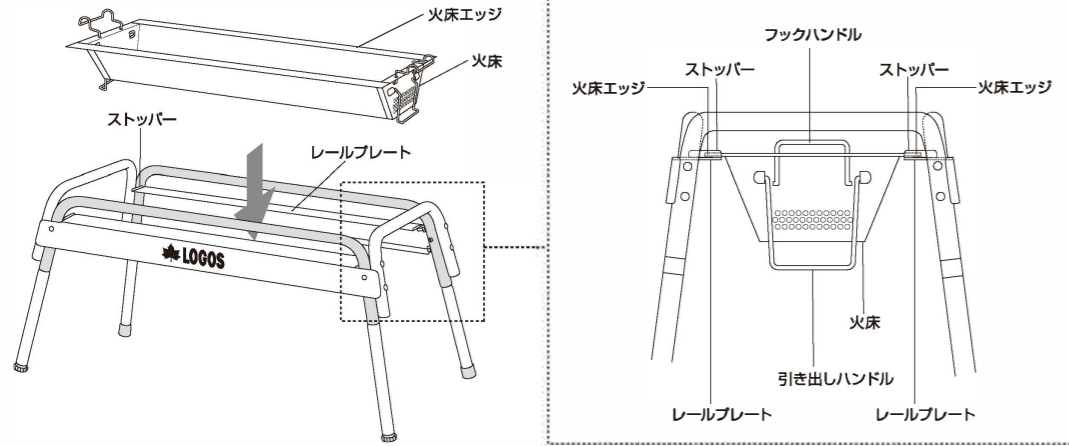
完成図

組立て後、平らな場所に設置し、ガタつき等の有無と、安定度を確認してください。

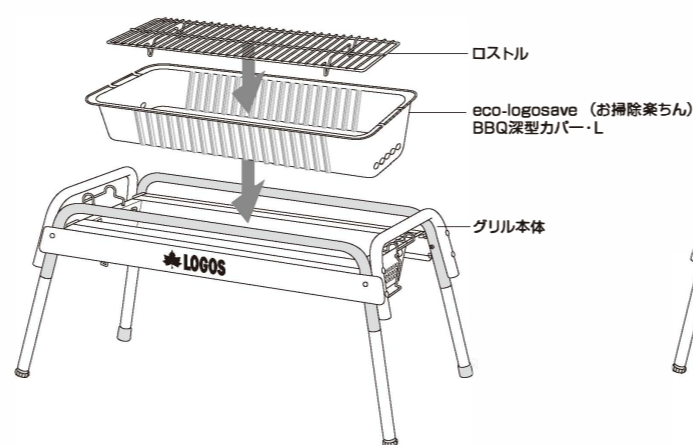
■ローポジション

■ハイポジション

③ 火床の左右エッジをグリル本体の左右レールプレートに載せてセットしてください。(火床は高さを2段階に設定できます。詳細は下記に記載の「火床の取扱いについて②」を参照してください。)



④ 下図の要領で火床にeco-logosave (お掃除楽ちゃん) BBQ深型カバー・L、ロストルの順にセットします。カバーを使用しない場合は、火床に直接ロストルをセットします。

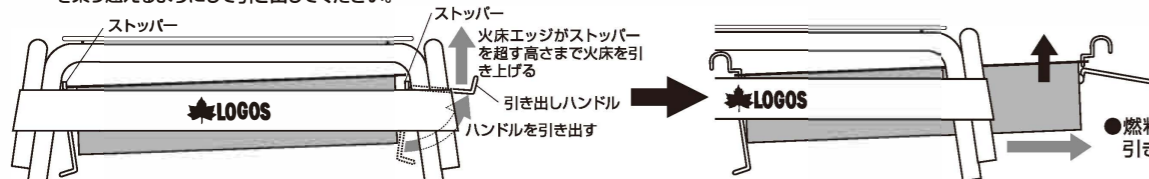


⑤ ロストル上に燃料を置いて着火後に焼網をセットしてください。



火床の取扱いについて・・・① スライド式火床で調理時の燃料供給

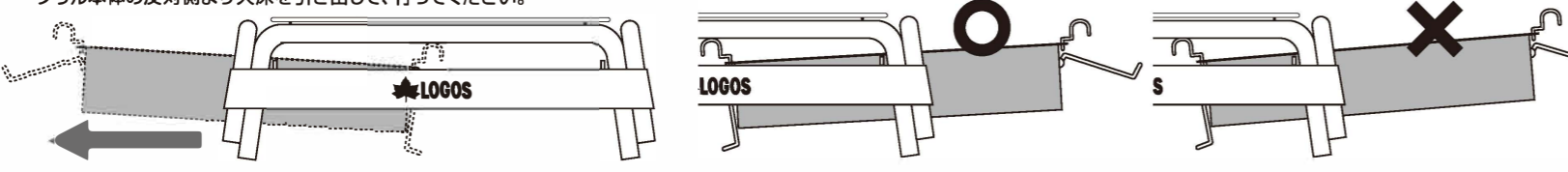
① 火床はスライド式になっています。調理時の燃料の継ぎ足しは、本体側面のハンドルを引き上げ、火床を引き出して行ってください。
 ●火床がスライドするレールプレートの両端にはストッパーが付いています。火床を引き出す際は、火床を少し持ち上げて火床エッジがストッパーを乗り越えるようにして引き出してください。



注意
 火床の引き出し用ハンドルは燃料の燃焼で大変熱くなっています。ハンドル操作時には、火傷等のケガを防ぐために、必ず革手袋を着用してください。決して素手でハンドルに触れないよう注意してください。

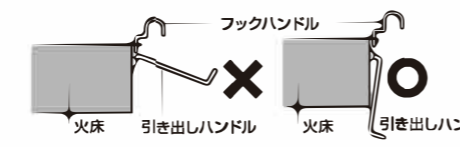
●燃料を入れすぎると、引き出す際に燃料がパイプにあたり、引き出せなくなるのでご注意ください。

② 火床は左右に引き出せます。火床の反対サイドに燃料を継ぎ足す場合はグリル本体の反対側より火床を引き出して、行ってください。



危険
 ●使用中の火床は絶対に半分は引き出さないでください。半分を超えて無理に引き出すと、火床が抜け落ちて燃料が飛び散り、深刻な事故やケガに繋がることが大変危険です。
 ●火床を引き出していない時は、少なくとも左右レールどちらかのストッパーが機能していることを確認してください。

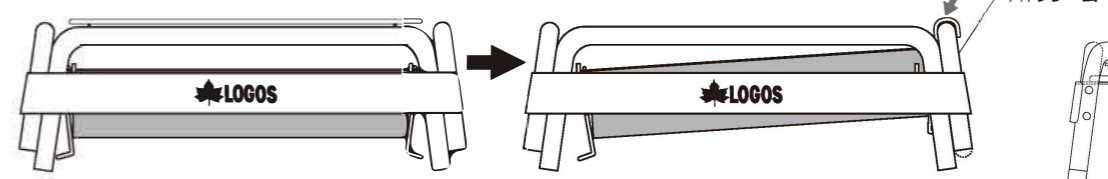
●引き出しハンドルについて
 火床両側面の引き出し用ハンドルは、火床の引き出し時以外は、必ずまっすぐ下におろした状態にしてください。ハンドルを起こしたままにしておくと、物がハンドルに引っかかりグリルの転倒によって、深刻な事故やケガに繋がることが大変危険です。



火床の取扱いについて・・・② 火床の高さを2段階に設定

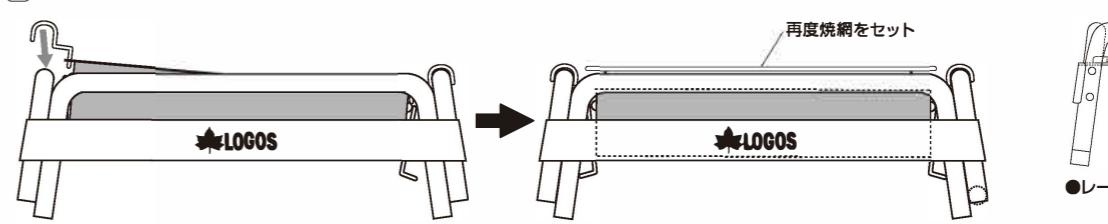
注意
 焼網やハンドルを持つ場合は、必ず革手袋を着用し、炭や炎の状態を見て、火傷等ケガの恐れのないことを確認してください。また、片方のフックハンドルを持ち上げ火床が傾斜した時に、燃料がこぼれ落ちない量であることも確認してください。

① 火床は、お好みにより高さを2段階に設定できます。火床を上段にセットするには焼網を外し、まず片側のフックハンドルを本体フレームに掛ける



●フックハンドルを使って火床は上段に。

② 反対側のフックハンドルも本体フレームに引っかけると火床は上段にセットされます。



●再度焼網をセット

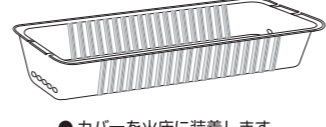
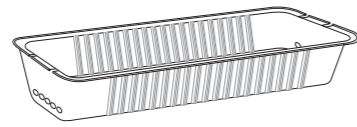
●レールプレートに載せて火床は下段に。

裏面に取扱い説明書の続きと、注意事項を記載していますので、必ずよく読んでください。

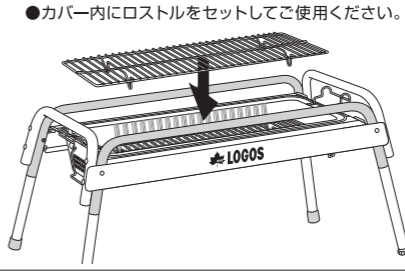
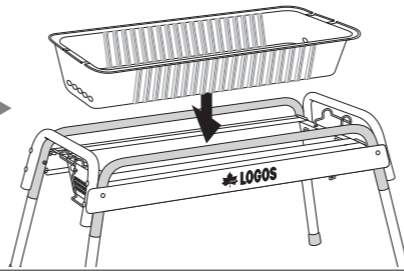
eco-logosave (お掃除楽ちん) BBQ深型カバーで、BBQ後の掃除が楽々! ※本品には、eco-logosave (お掃除楽ちん) BBQ深型カバー・Lが1つ付属しています。使用により、一部穴が開いたり溶けた場合は、新しいカバー(別売)に交換してください。

■eco-logosave (お掃除楽ちん) BBQ深型カバー、eco-logosave BBQお掃除楽ちんカバー・FDは、BBQ後の火床の掃除が劇的に楽になる便利グッズです。あらかじめカバーを火床にセットしてBBQをすると、食材の油や灰の汚れなどをカバーが受け止め、直接汚れることを防ぎます。BBQ後はカバーを外してカバーごと処分すればお掃除も楽ちん! 洗浄などの手間が劇的に軽減されます。また、熱によるダメージを軽減させる保護カバーの役割も果たしますので、耐久性も向上します。更に、アルミの熱反射により、食材に伝わる熱も増幅され、少ない炭量で効率よく調理が行えます。

No.81314110
eco-logosave (お掃除楽ちん) BBQ深型カバー・L (2pcs)

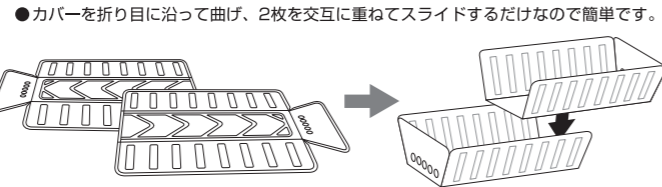


●カバーを火床に装着します。



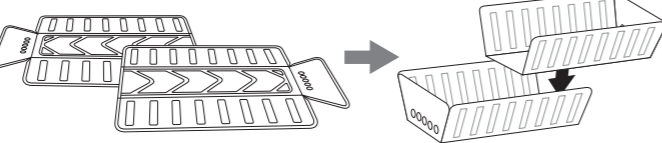
●カバー内にロストルをセットしてご使用ください。

No.81314190
eco-logosave BBQお掃除楽ちんカバー・FD (2SET/M-XL用)



●カバーを折り目に沿って曲げ、2枚を交互に重ねてスライドするだけなので簡単です。

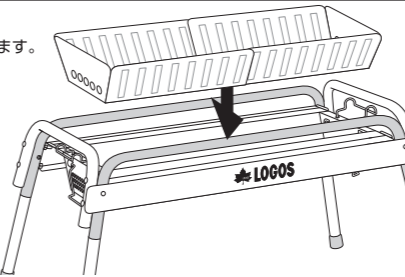
No.81314191
eco-logosave BBQお掃除楽ちんカバー・FD (1SET/M-XL用)



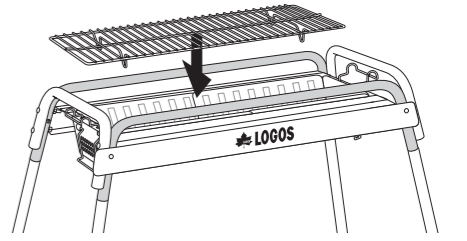
■最短35cm

■最長83cm

●カバーを火床のサイズに調節して装着します。



●カバー内にロストルをセットしてご使用ください。



注意

- eco-logosave (お掃除楽ちん) BBQ深型カバー、eco-logosave BBQお掃除楽ちんカバー・FDを使用前に、必ずカバーの包装に記載の取扱い・使用説明書をよく読んでください。
- カバーは極厚アルミシートを使用することで、熱に強く破れや燃えにも安心できる耐火力を実現していますが、非常に高い火力での長時間使用は、溶解・燃えを生じさせることがありますので、高火力にならずに注意してください。
- サイズの合わないグリルには使用しないでください。
- カバーは柔らかいアルミ製です。穴が開いたり破れることもありますので、丁寧に取扱ってください。

- 本来の用途以外には使用しないでください。
- カバーはバーベキューグリルが灰や油で汚れることを軽減するための製品です。汚れを完全になくすものではありません。
- 必ずグリル付属のロストルをカバー内にセットし、ロストル上に燃料を置いて使用してください。ロストルなしではカバーは正常に機能しません。
- 燃料を移動させたりする際にトングなどでシートを破ることがありますので注意してください。使用に差し支えありませんが、グリルの汚れにつながります。

- 酸及び塩分により、変色や浸食が生じることがありますので、注意してください。
- カバーの除去は、グリルが熱い状態では行わないでください。必ずグリルの熱が冷めてから行ってください。
- 湿気が多い場所や直射日光が当たる場所で保管すると変色する場合があります。
- 消火後のカバー・灰や灰は、各市町村の処理区分に従って処理してください。

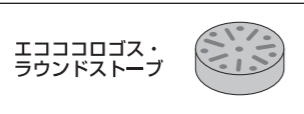
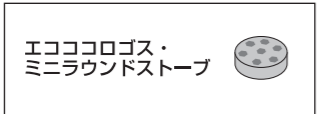
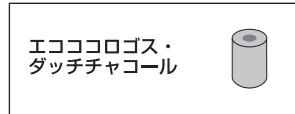
※eco-logosave (お掃除楽ちん) BBQ深型カバー、eco-logosave BBQお掃除楽ちんカバーは予告なく販売を終了する場合があります。ご了承ください。

燃料について

■LOGOS エコココシリーズ(ヤシガラ炭)をおすすめします。(別売)

推奨燃料「エコココログス」は環境にやさしく、燃焼効率の良い、森林を伐採しない環境配慮型のヤシガラ成型炭です。着火剤は不要、ライターで直接着火が可能。数分でBBQがスタートできます。

※LOGOSエコココシリーズのお求めは、グリルご購入の店頭が弊社コンシューマ係にお問い合わせください。



※LOGOSエコココシリーズは予告なく販売を終了する場合があります。

□燃料のセット方法及び着火について

- 焼網は、使用前によく洗浄してください。また、燃料の取扱い・使用中の器具の取扱いの際には、必ず耐熱性の高いグローブを着用してください。

1. LOGOSエコココシリーズの製品パッケージに記載の取扱い説明欄をよく読んでください。
2. ロストル上に「エコココシリーズ」を並べて置きます。
3. 焼網をセットした際、燃料に接触しないか、確認してください。
4. エコココシリーズの各製品パッケージ取扱い説明書に従って着火してください。
5. 数分で着火が完了し、BBQが開始できます。

■木炭を使用する場合

1. 固形着火剤に先に点火し、点火確認後その上に空気の通り道を作りながら炭を積み上げます。(ジェル状着火剤は炭をロストルに置いて、最下部の炭上に塗ります。ジェル状着火剤は非常に危険なため、継ぎ足しは厳禁です。)
2. 全ての炭の着火状態を確認した後、ロストル上に均一に広げます。ところどころ炭が二重になる位が適量です。
3. 備長炭の着火は、着火状態の木炭の上に置いて着火してください。いきなり備長炭では着火しません。また、備長炭は着火時に爆ぜますから注意してください。必ず焼網でカバーしながら着火し、覗き込まないで離れたところで見守ってください。

- 木炭の入れ過ぎには注意してください。火力が強すぎて器具のひどい変形・変色につながります。また、粗悪な木炭はうまく焼けない場合があります。
- 使用前に、購入の木炭パッケージに記載の取扱い説明書を必ずよく読んでください。

使用上の注意 ●事故やケガ、器具の損傷を防ぐため、下記の事項を必ず守ってください。(製品には鋭利な部分があります。設置・着火・手入れの際は必ず革手袋を着用。洗浄時はゴム手袋を着用し、ケガをしないよう注意してください。)

以下の事項は不注意による取扱いなどによって、器具の転倒等による火災やヤケド等のケガ・器具の破損等、重大事故に繋がる恐れがあるため、絶対に厳守してください。



禁止

- 組立て・使用前の点検で器具の破損、溶接外れ等を発見した場合は、組立て・使用を継続しないでください。
- 着火後にグリルの移動をしないでください。また、使用中のグリルや調理器具に素手で触らないでください。
- 傾斜地や凹凸のある場所等、不安定な場所に設置しないでください。
- 屋内(室内・ベランダ・ガレージ内・テント内・タープの下等)での使用は絶対にしないでください。
- 周囲に可燃物がある場所では使用しないでください。
- 風の強い日や雨天時には使用しないでください。

- 燃料に着火後は、炭がはぜたり火の粉が飛び場合があります。グリルに顔などを近づけないでください。
- 燃料や着火剤にガソリン・灯油・ガス・アルコール等は、絶対に使用しないでください。
- 使用中の火床は絶対に半分よりは引き出さないでください。ストッパーを無視して無理に引くと、火床が抜け落ちて燃料が飛び散り、深刻な事故やケガに繋がります。
- 子供に取り扱いをさせないでください。また、使用中に子供やペットを器具の周囲で遊ばせないでください。



注意

- 使用の際は、必ず通気性のよい屋外に設置してください。
- 本製品には鋭利な部分があります。設置・着火・手入れの際は必ず革手袋を着用してください。また、洗浄時にはゴム手袋を着用し、ケガをしないよう注意してください。
- 必ず、周囲の安全を確保し、スペースを十分取り、ぐらつきのない、平らで安定した場所に設置して使用してください。
- 本製品は火床から灰や炭がこぼれ落ちる可能性があります。芝生やウッドデッキなど焦げて困るような場所では使用しないでください。
- 使用後の器具は洗浄し、よく乾燥させてください。また、鉄板や焼網は、食品のカスを取り除き洗浄した後、十分乾燥後、食用油を塗ってください。パッケージに収納後は、高温・多湿になる場所を避け、風通しの良い冷暗所に保管してください。

- 燃料の入れ過ぎは、火床のスライドの妨げとなります。
- 使用後の残り火の始末は燃料が完全に燃え尽き、器具が冷えたことを確認後に行ってください。
- バッグにグリルを収納する際は、必ず完全に冷えた状態で行ってください。
- 鋭利な部分がある場合は、必ず箱に入れてから収納してください。破れにつながります。
- バッグサイズに合わないものを無理に入れる事は避けてください。破れにつながります。
- バッグの取り扱いは十分ご注意ください。勢いよく持ち上げたり、無理に引っ張ると破れにつながります。また、バッグ内部に破損しやすいものが入っている場合は、慎重に運搬してください。
- 消火後の炭や灰は、各市町村の処理区分に従って処理してください。



警告

- 引き出し操作、調理、燃料の継ぎ足し時等、取扱いの際は必ず革手袋を着用し、火床に誤って触れないよう注意してください。
- 火床両側面の引き出しハンドルは、引き出し時以外は必ずまっすぐ下におろしてください。ハンドルを起こしたままにしておくと、物がハンドルに引っかかりグリルの転倒によって、深刻な事故やケガに繋がります。
- 火床の高さ調節は必ず革手袋を着用し、慎重にフックハンドルを片側ずつ掛けて行ってください。

- ジェル状着火剤を使用する場合、火床に垂らしたり、燃料以外の場所にこぼれたりしないでください。火が燃え広がることもあり大変危険です。また、継ぎ足しは危険ですから絶対しないでください。
- 熱により火床・焼網・ロストルは変形します。また、燃料の入れ過ぎはひどい変形・変色に繋がりますので必要以上に入れないでください。

- 消火の際、器具に水をかけないでください。急激な温度変化で器具の変形や、高温の水蒸気が発生し大変危険です。
- グリルに引っ掛けたり、物が倒れたりしないよう十分注意してください。使用中は特に注意してください。
- ロゴマークはプリントです。擦ったり、爪や鋭利なものがあたると剥がれるため取扱いや洗浄にはご注意ください。

■誤った取扱いや使用状況、保守管理及び点検の不備などによる破損、損害、事故、経年変化などによる損傷・劣化・サビや腐食の発生につきましては責任を負いかねますのでご了承ください。

●製品の特性上、あるいは使用場所、環境により製品強度が著しく劣化する場合があります。製品を1年以上放置した場合は、必ず使用する前に破損のないことをご確認のうえ、ご使用ください。また、購入後2年以上経過された場合は製品の安全を保証いたしかねますのでご容赦ください。

Designed by

LOGOS CORPORATION

発売元 株式会社ロゴスコアレーション

〒559-0025 大阪市住之江区平林南2-11-13 お客様専用回線 ☎0120-654-219 受付時間：平日10時～17時迄

ホームページ www.logos.ne.jp 全国キャンプ場の空き情報 www.campjo.com

LOGOS公式アプリで最新情報をゲット!