



ROSY ファミリーベンチテーブルセット No.73189057

この度は、本商品をお買い上げいただき誠にありがとうございます。ご使用前に、この説明書をよく読んで正しく組み立ててください。また、事故やけが、器具の破損などを防ぎ、安全に正しくご使用いただくために、注意事項は必ずお守りください。この取扱説明書は、大切に保管してください。

組立て・取扱説明書

■誤った取り扱いや使用状況、保守管理および点検の不備などによる破損、損害、事故、経年変化などによる損傷・劣化・サビや腐食の発生につきましては、責任を負いかねますのでご了承ください。
●製品の特性上、あるいは使用場所、環境により製品強度が著しく劣化する場合があります。製品を1年以上放置した場合は、必ず使用する前に傷や劣化のないことをご確認ください。また、購入後2年以上経過した製品の安全は保証いたしかねますのでご了承ください。

特殊加工はテーブル天板の表面にのみ施しています。天板を固定しているアルミフレームの間隙から水分が入り込むと、天板の切り口から浸み込み劣化を招きます。したがって、雨天時には使用しないでください。また、飲料等液体をこぼした場合、放置せず速やかに拭き取ってください。

使用上の注意 ●事故やけが、器具の損傷を防ぐため、次の事項を必ず守ってください。

警告 火災のおそれあり
●テーブル上で燃焼器具を使用するときは、必ず換気のできる屋外で使用する。

転倒、破損、やけど、けがのおそれあり

- 卓上コンロや加熱した鍋、熱湯の入ったポットなどを天板に直接置かない。
- 燃焼器具を使用する場合は、天板に直接火気が当たらないよう、鍋敷きなどを敷く。(その場合でも、燃焼器具の種類や火力などの状況によっては、天板が焦げつくおそれがあります。ご注意ください)
- 燃焼器具とパラソルの併用は絶対にしない。

転倒、破損、けがのおそれあり

- テーブルに乗ったり座ったりしない。
- テーブルには、極端に重い物や危険な物を置かない。特にテーブル中央部、天板の折れ目には荷重をかけない。
- 片寄った荷重をかけない。特に天板の四隅に手をつくなどして荷重をかけない。(テーブルがひっくり返るおそれ)

破損、けがのおそれあり

- お子様には、テーブルやベンチの組み立てや撤収をさせない。
- パラソルを使用する場合、突風に備えてパラソルスタンドを併用する。また、テーブル設置当初から風の強い場合は使用しない。

転倒のおそれあり

- 不安定な場所では使用しない。
- 必ず平地で使用する。

けがのおそれあり

- 燃焼器具を使用するときは、お子様から目を離さない。
- テーブルを裏返すときは、2人以上でしっかりと天板の両端を支えて行う。
- フレームに足をひっかけないよう十分注意する。
- 組み立てや撤収時、フレームが交差する箇所や折りたたみ部分などで指や手を挟まないよう十分注意する。

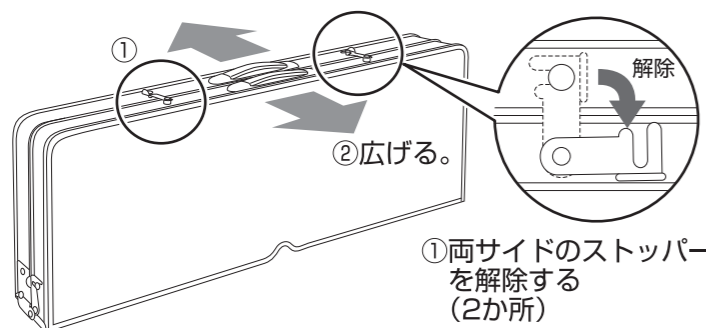
破損のおそれあり

- 雨天時は使用しない。
- 液体などをこぼしてしまったときは直ちに拭き取る。
- 暖房の熱が直接伝わる場所、長時間直射日光が当たる場所や夏場の車内では保管・使用しない。
- 脚パイプ内に小石や砂利が入らないようにする。
- 屋外に長期間放置しない。(劣化のおそれ)

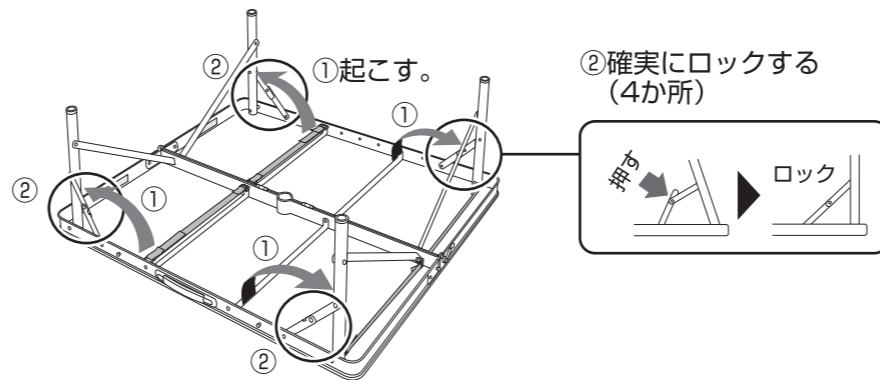
組み立て方法 組み立て方法と注意をよく読み、番号順に正しく組み立ててください。撤収は必ず逆順で行ってください。パーツの形状やパーツの収納位置など、実際とは若干異なる場合があります。使用する前にはしっかりと組み立てられているか、必ず確認してください。

注意 ●組み立て撤収時、可動部で指などを挟まないよう、注意する。

1 天板を緩やかに広げて、パーツを取り出す



2 脚フレームを起こし、開脚部をロックする



3 ジョイント脚または先端キャップを取り付けて、天板サイドの金具を留める

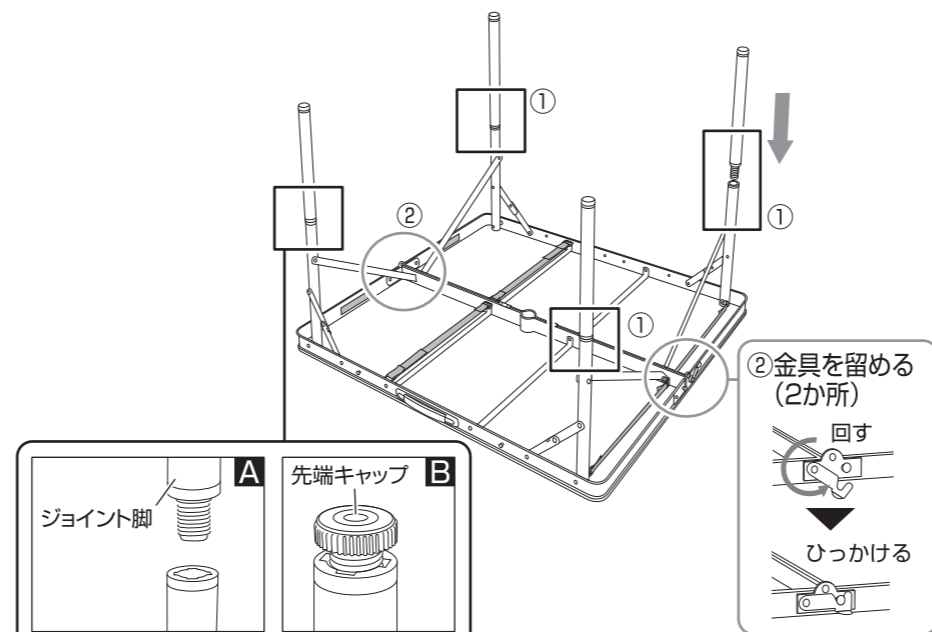
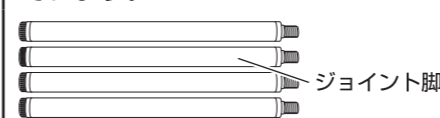
ハイポジションで使用する場合

A ジョイント脚をそのまま取り付ける。

ローポジションで使用する場合

B ジョイント脚の先端キャップを外して、脚フレームの先端に取り付ける。

ジョイント脚は天板内に収納されています。

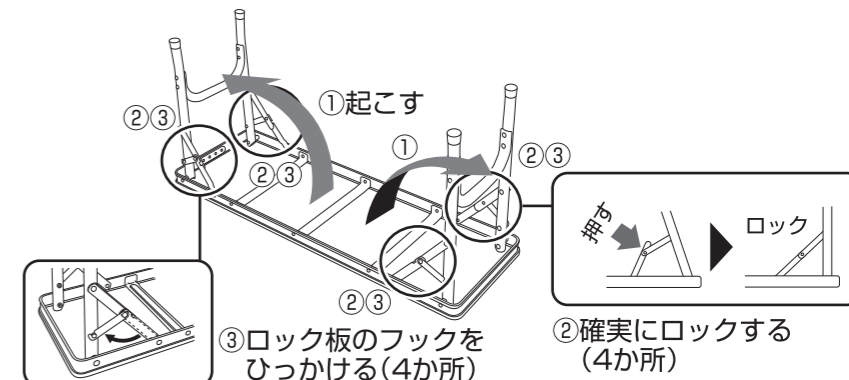


4 天板の両端を持ち、テーブルをゆっくりと裏返して起こす(必ず2人以上で行う)

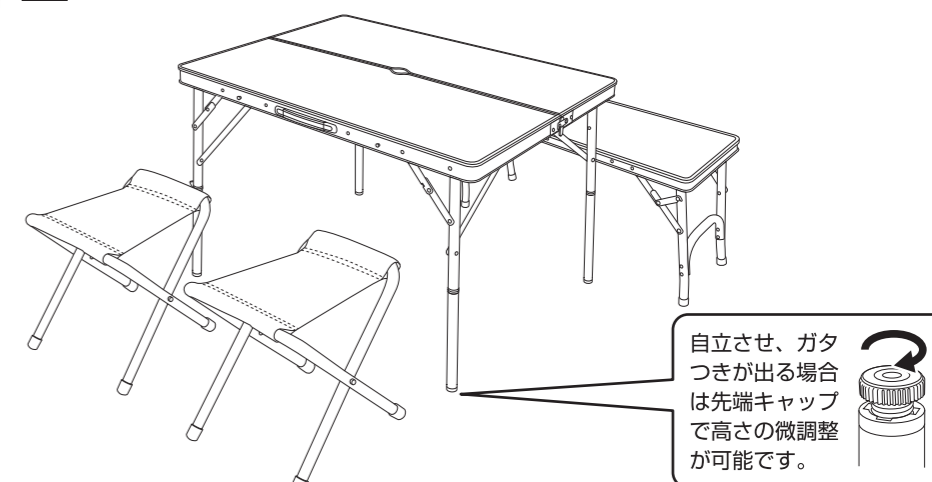
●金具やロックがしっかりと固定されているか確認してから行う。

注意 ●テーブルを裏返すときは、必ず2人以上でしっかりと天板の両端を支えて行う。(天板が急に閉じてけがのおそれ)

5 ベンチの脚フレームを起こし、開脚部をロックする



6 スツールを開いてテーブルにセットする



パラソルを立てる場合

最大約32mmの直径のポールを設置できます。パラソルホールに差し込んで使用してください。
※パラソルを立てる際は安全のため、市販のアジャスターパラソルスタンドを併用してください。

燃焼器具とパラソルの併用は絶対にしない。

- 組み立て後、平らな場所でぐらつきなどないか、安定度を確認してください。
- テーブルは開ききった状態でも完全に平らにはなりません。ご了承ください。
- 物を載せたまま、テーブルを持ち運ばないでください。
- ご使用後の汚れは、よく絞ったふきんなどで拭き取ってください。
- 日陰で十分乾燥し、湿気の少ない所で保管してください。

- 廃棄は、お住まいの地域のごみ分別方法にしたがってください。
- 製品の仕様は予告なく変更する場合があります。