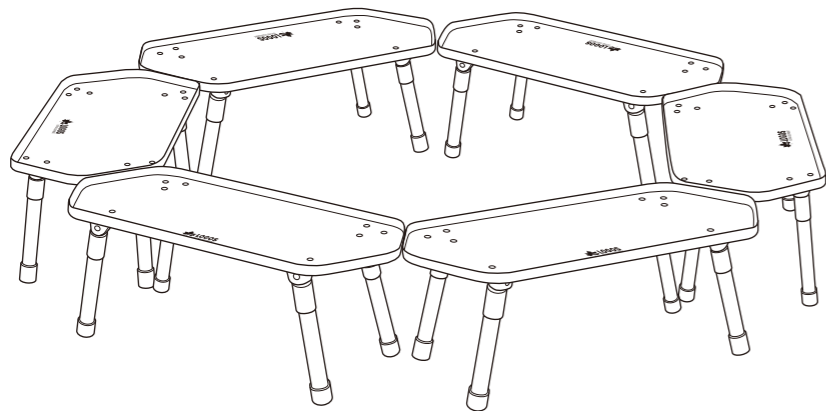




六角囲炉裏ラックテーブル No.81064138

この度は、本商品をお買い上げいただき誠にありがとうございます。ご使用前に、この説明書をよく読んで正しく組み立ててください。また、事故やけが、器具の破損などを防ぎ、安全に正しくご使用いただくために、注意事項は必ずお守りください。この取扱説明書は、大切に保管してください。

組立て・取扱説明書



使用上の注意 ●事故やけが、器具の損傷を防ぐため、次の事項を必ず守ってください。

転倒、破損、けがのおそれあり

- テーブルに乗ったり座ったりしない。また、重い物や危険な物を置かない。特にテーブル中央部には荷重をかけない。



破損、けがのおそれあり

- 子供にはテーブルの組み立てや撤収をさせない。

転倒、やけどのおそれあり

- テーブル上に熱い物を置いた状態で移動させない。



火災のおそれあり

- テーブル上で火気を使用するときは、必ず換気のできる屋外で使用する。

転倒、破損、やけど、けがのおそれあり

- 加熱した鍋や熱湯の入ったポットなどを天板に直接置かない。

転倒、破損、けがのおそれあり

- 片寄った荷重をかけない。(特に天板の四隅に手をつくなどして荷重をかけないでください。テーブルがひっくり返る可能性があります。)

転倒のおそれあり

- 不安定な場所では使用しない。
- 必ず平地で使用する。

けがのおそれあり

- 火気を使用するときは、お子様から目を離さない。
- フレームに足をひっかけたりしないよう十分注意する。
- 組み立てや撤収時、フレームが交差する箇所や折りたたみ部分などで指や手を挟まないよう十分注意する。

変色、変形、破損のおそれあり

- テーブル上で火気を使って調理をしたり、熱した調理器具などを直接置かない。火気を使う場合は、天板に直接火気が当たらないよう、鍋敷きなどを敷く。(熱伝導によって天板が熱くなるおそれがあります。また、燃焼器具の種類や火力などの状況によっては、天板が焦げつくおそれがあります。)

破損のおそれあり

- 雨天時は使用しない。
- 液体などをこぼしたときは直ちに拭き取る。(当製品は水分が加わると天板に反りが出る可能性があります。)
- 暖房の熱が直接伝わる場所や、直射日光の当たる場所、夏場の車内では、長時間保管・使用しない。
- 屋外に長期間放置しない。(劣化するおそれがあります。)

組み立て方法

組み立て方法と注意をよく読み、番号順に正しく組み立ててください。

撤収は必ず逆順で行ってください。

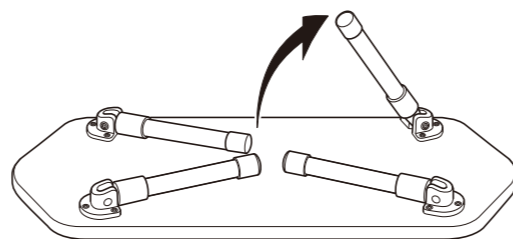
パーツの形状やパーツの収納位置など、実際とは若干異なる場合があります。

使用する前にはしっかりと組み立てられているか、必ず確認してください。

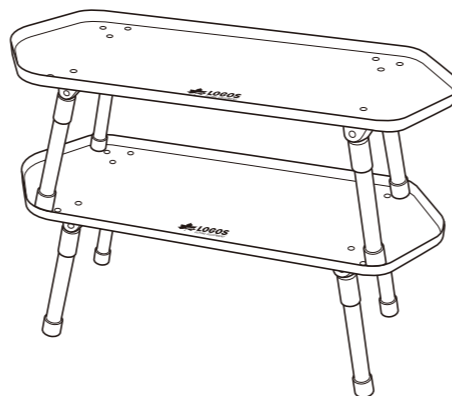


組み立て・撤収時、可動部で指などを挟まないよう、注意する。

脚を引き起こす(4本)



重ねてラックとして使用する場合

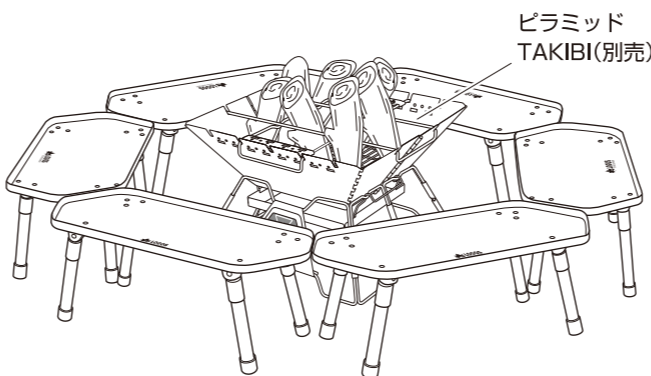


積み重ねて使用する場合は、最大3段までとし、それ以上は積み重ねないようにする。

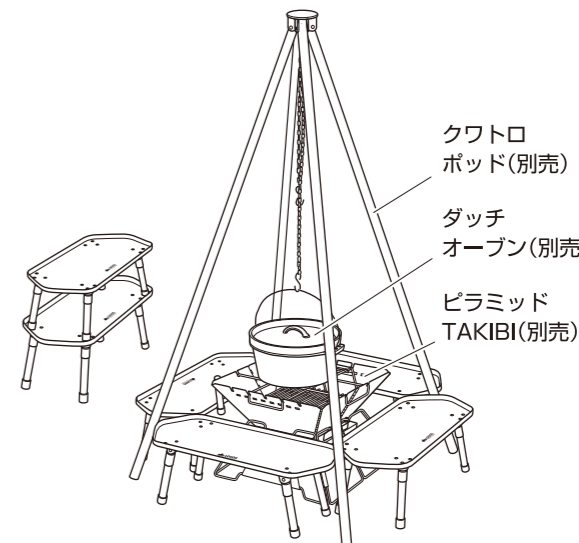
使用方法

※別売品は予告なく販売を終了する場合があります。

ピラミッドTAKIBIと組み合わせる



ピラミッドTAKIBIとクワトロポッドとダッチオープンと組み合わせる

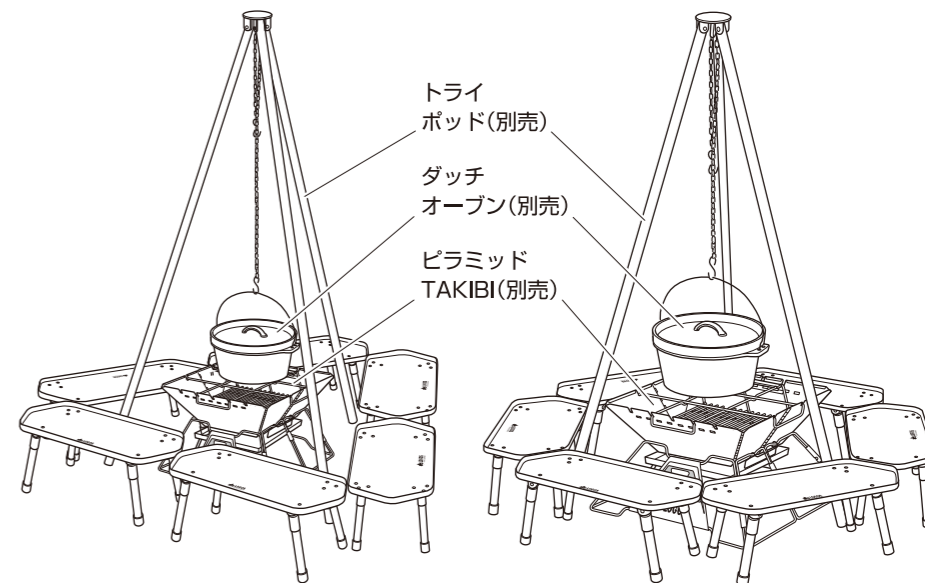


クワトロポッド(別売)

ダッチオープン(別売)

ピラミッドTAKIBI(別売)

ピラミッドTAKIBIとトライポッドとダッチオープンと組み合わせる



トライポッド(別売)

ダッチオープン(別売)

ピラミッドTAKIBI(別売)



- テーブル面より熱源が低い場合は最低10cm、高い場合は最低5cm、テーブルと熱源の距離をあげる。
- 熱源に近いと天板が高温になるので、当たらないようにする。
- 熱源の周りに設置する場合は、燃えやすい物は置かないようにする。

- 廃棄は、お住まいの地域のごみ分別方法にしたがってください。
- 製品の仕様は予告なく変更する場合があります。

Designed by
LOGOS CORPORATION

発売元:
株式会社 ロゴスコーポレーション

〒559-0025 大阪市住之江区平林南2-11-13
お客様専用回線 ☎0120-654-219 (受付時間: 平日10時~17時迄)

■ホームページ / www.logos.ne.jp
■全国キャンプ場の空き情報 / www.campjo.com