

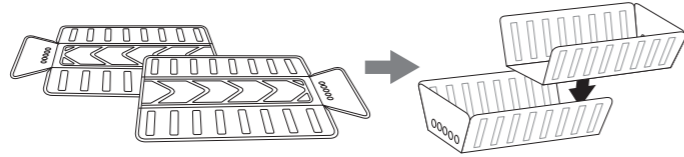
eco-logosave BBQお掃除楽ちんカバーで、BBQ後の掃除が楽々！ ※本品には、eco-logosave BBQお掃除楽ちんカバー・FD が1セット付属しています。使用により、一部穴が開いたり溶けた場合は、新しいカバー（別売）に交換してください。

■eco-logosave BBQお掃除楽ちんカバーは、BBQ後の火床の掃除が劇的に楽になる便利グッズです。あらかじめカバーを火床にセットしてBBQをすると、食材の油や灰の汚れなどをカバーが受け止め、直接汚れることを防ぎます。BBQ後はカバーを外してカバーごと処分すればお掃除も楽ちん！ 洗浄などの手間が劇的に軽減されます。また、熱によるダメージを軽減させる保護カバーの役割も果たしますので、耐久性も向上します。更に、アルミの熱反射により、食材に伝わる熱も増幅され、少ない炭量で効率よく調理が行えます。

No.81314190
eco-logosave BBQお掃除楽ちんカバー・FD
(2pcs/M-XL用)

No.81314191
eco-logosave BBQお掃除楽ちんカバー・FD
(1SET/M-XL用)

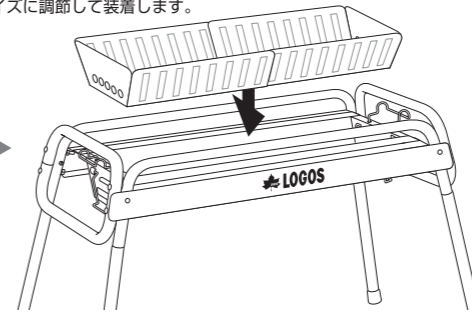
●カバーを折り目に沿って曲げ、2枚を交互に重ねてスライドするだけなので簡単です。



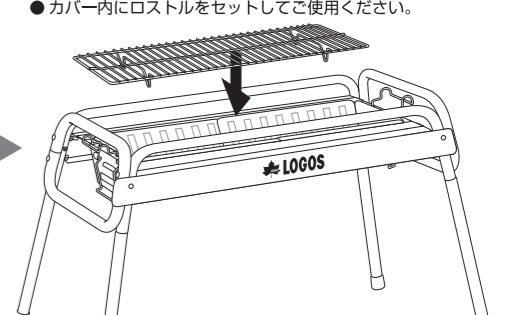
■最短35cm

■最長83cm

●カバーを火床のサイズに調節して装着します。



●カバー内にロストルをセットしてご使用ください。



注意

- eco-logosave BBQお掃除楽ちんカバーを使用前に、必ずカバーの包装に記載の取扱い・使用説明書をよく読んでください。
- カバーは極厚アルミシートを使用することで、熱に強く破れや燃えにも安心できる耐火力を実現していますが、非常に高い火力での長時間使用は、溶解・燃えを生じさせることがありますので、高火力になりすぎないように注意してください。
- サイズの合わないグリルには使用しないでください。
- カバーは柔らかなアルミ製です。穴が開いたり破れることもありますので、丁寧に取扱ってください。

- 本来の用途以外には使用しないでください。
- カバーはバーベキューグリルが灰や油で汚れることを軽減するための製品です。汚れを完全になくすものではありません。
- 必ずグリル付属のロストルをカバー内にセットし、ロストル上に燃料を置いて使用してください。ロストルなしではカバーは正常に機能しません。
- 燃料を移動させたりする際にトングなどでシートを破ることがありますので注意してください。使用に差し支えありませんが、グリルの汚れにつながります。

- 酸及び塩分により、変色や浸食が生じることがありますので、注意してください。
- カバーの除去は、グリルが熱い状態では行わないでください。必ずグリルの熱が冷めてから行ってください。
- 湿気が多い場所や直射日光が当たる場所で保管すると変色する場合があります。
- 消火後のカバー・炭や灰は、各市町村の処理区分に従って処理してください。

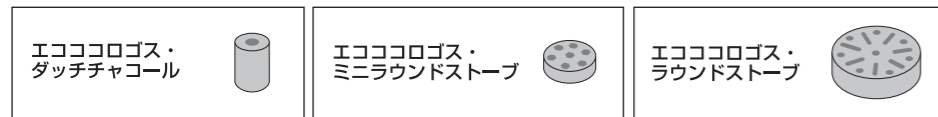
※eco-logosave BBQお掃除楽ちんカバーは予告なく販売を終了する場合があります。ご了承ください。

燃料について

■LOGOS エコココシリーズ（ヤシガラ炭）をおすすめします。（別売）

推奨燃料「エコココログス」は環境にやさしく、燃焼効率の良い、森林を伐採しない環境配慮型のヤシガラ成型炭です。着火剤は不要、ライターで直接着火が可能。数分で BBQ がスタートできます。

※LOGOSエコココシリーズのお求めは、グリルご購入の店頭が弊社コンシューマ係にお問い合わせください。



※LOGOSエコココシリーズは予告なく販売を終了する場合があります。

□燃料のセット方法と着火について

- 焼網は、使用前によく洗浄してください。また、燃料の取扱い・使用中の器具の取扱いの際には、必ず耐熱性の高いグローブを着用してください。

1. LOGOSエコココシリーズの製品パッケージに記載の取扱い説明欄をよく読んでください。
2. ロストル上に「エコココシリーズ」を並べて置きます。
3. 焼網をセットした際、燃料に接触しないか、確認してください。
4. エコココシリーズの各製品パッケージ取扱い説明書に従って着火してください。
5. 数分で着火が完了し、BBQが開始できます。

■木炭を使用する場合

1. 固形着火剤に先に点火し、点火確認後その上に空気の通り道を作りながら炭を積み上げます。（ジェル状着火剤は炭をロストルに置いて、最下部の炭上に塗ります。ジェル状着火剤は非常に危険なため、継ぎ足しは厳禁です。）
2. 全ての炭の着火状態を確認した後、ロストル上に均一に広げます。ところどころ炭が二重になる位が適量です。
3. 備長炭の着火は、着火状態の木炭の上に置いて着火してください。いきなり備長炭では着火しません。また、備長炭は着火時に爆ぜますから注意してください。必ず焼網でカバーしながら着火し、覗き込まないで離れたところで見守ってください。

- 木炭の入れ過ぎには注意してください。火力が強すぎて器具のひどい変形・変色につながります。また、粗悪な木炭はうまく焼けない場合があります。
- 使用前に、購入の木炭パッケージに記載の取扱い説明書を必ずよく読んでください。

使用上の注意 ●事故やケガ、器具の損傷を防ぐため、下記の事項を必ず守ってください。（製品には鋭利な部分があります。設置・着火・手入れの際は必ず革手袋を着用。洗浄時はゴム手袋を着用し、ケガをしないよう注意してください。）

以下の事項は不注意による取扱いなどによって、器具の転倒等による火災やケド等のケガ・器具の破損等、重大事故に繋がる恐れがあるため、絶対に厳守してください。

■鉄板の裏面や穴の周囲には、製造工程上再塗装している部分がございます。鉄板にはホーローコーティングを施していますが、コーティング時に鉄板を保持する必要があります。その保持具があたる場所や穴の周りはホーローコーティングが十分に行えないため、その部分に後から塗装しています。塗装跡が目立ちますが、製造工程上必要であり、使用上は差し支えございませんので、ご了承いただけますようお願いいたします。



禁止

- 組立て・使用前の点検で器具の破損、溶接外れ等を発見した場合は、組立て・使用を継続しないでください。
- 着火後にグリルの移動をしないでください。また、使用中のグリルや調理器具に素手で触らないでください。
- 傾斜地や凹凸のある場所等、不安定な場所に設置しないでください。
- 屋内（室内・ベランダ・ガレージ内・テント内・タープの下等）での使用は絶対にしないでください。
- 周囲に可燃物がある場所では使用しないでください。
- 風の強い日や雨天時には使用しないでください。

- 燃料に着火後は、炭がはぜたり火の粉が飛び場合があります。グリルに顔などを近づけないでください。
- 燃料や着火剤にガソリン・灯油・ガス・アルコール等は、絶対に使用しないでください。
- 使用中の火床は絶対に半分以上は引き出さないでください。ストッパーを無視して無理に引くと、火床が抜け落ちて燃料が飛び散り、深刻な事故やケガに繋がります。
- 子供に取り扱いをさせないでください。また、使用中に子供やペットを器具の周囲で遊ばせないでください。



注意

- 使用の際は、必ず通気性のよい屋外に設置してください。
- 本製品には鋭利な部分があります。設置・着火・手入れの際は必ず革手袋を着用してください。また、洗浄時にはゴム手袋を着用し、ケガをしないよう注意してください。
- 必ず、周囲の安全を確保し、スペースを十分取り、ぐらつきのない、平らで安定した場所に設置して使用してください。
- 本製品は火床から灰や炭がこぼれ落ちる可能性があります。芝生やウッドデッキなど焦げて困るような場所では使用しないでください。
- 使用後の器具は洗浄し、よく乾燥させてください。また、鉄板や焼網は、食品のカスを取り除き洗浄した後、十分乾燥後、食用油を塗ってください。パッケージに収納後は、高温・多湿になる場所を避け、風通しの良い冷暗所に保管してください。

- 燃料の入れ過ぎは、火床のスライドの妨げとなります。
- 使用後の残り火の始末は燃料が完全に燃え尽き、器具が冷えたことを確認後に行ってください。
- バッグにグリルを収納する際は、必ず完全に冷えた状態で行ってください。
- 鋭利な部分がある場合は、必ず箱に入れてから収納してください。破れにつながります。
- バッグサイズに合わないものを無理に入れる事は避けてください。破れにつながります。
- バッグの取り扱いは十分ご注意ください。勢いよく持ち上げたり、無理に引っ張ると破れにつながります。また、バッグ内部に破損しやすいものが入っている場合は、慎重に運搬してください。
- 消火後の炭や灰は、各市町村の処理区分に従って処理してください。



警告

- 引き出し操作、調理、燃料の継ぎ足し時等、取扱いの際は必ず革手袋を着用し、火床に誤って触れないよう注意してください。
- 火床両側面の引き出しハンドルは、引き出し時以外は必ずまっすぐ下におろしてください。おろす事で火床が誤って滑り出てくる事を防ぐストッパーの役割をはたします。
- 火床の高さ調節は必ず革手袋を着用し、慎重にフックハンドルを片側ずつ掛けて行ってください。

- ジェル状着火剤を使用する場合、火床に垂らしたり、燃料以外の場所にこぼしたりしないでください。火が燃え広がることもあり大変危険です。また、継ぎ足しは危険ですから絶対しないでください。
- 熱により火床・焼網・ロストルは変形します。また、燃料の入れ過ぎはひどい変形・変色に繋がりますので必要以上に入れないでください。

- 消火の際、器具に水をかけないでください。急激な温度変化で器具の変形や、高温の水蒸気が発生し大変危険です。
- グリルに引っかけたり、物が倒れたりしないよう十分注意してください。使用中は特に注意してください。
- ロゴマークはプリントです。擦ったり、爪や鋭利なものがあたるると剥がれるため取扱いや洗浄にはご注意ください。

■誤った取扱いや使用状況、保守管理及び点検の不備などによる破損、損害、事故、経年変化などによる損傷・劣化・サビや腐食の発生につきましては責任を負いかねますのでご了承ください。

- 製品の特性上、あるいは使用場所、環境により製品強度が著しく劣化する場合があります。製品を1年以上放置した場合は、必ず使用する前に破損のないことをご確認のうえ、ご使用ください。また、購入後2年以上経過された場合は製品の安全を保証いたしかねますのでご容赦ください。

Designed by

LOGOS CORPORATION

発売元 株式会社ロゴスコポーレーション

〒559-0025 大阪市住之江区平林南2-11-13 お客様専用回線 ☎0120-654-219 受付時間：平日10時～17時迄

ホームページ www.logos.ne.jp 全国キャンプ場の空き情報 www.campjo.com

LOGOS公式アプリで最新情報をゲット！