



eco-logosave チューブラル/G80XXL (防水カバー付き)

# eco-logosave TUBERAL/G80XXL

No.81060871

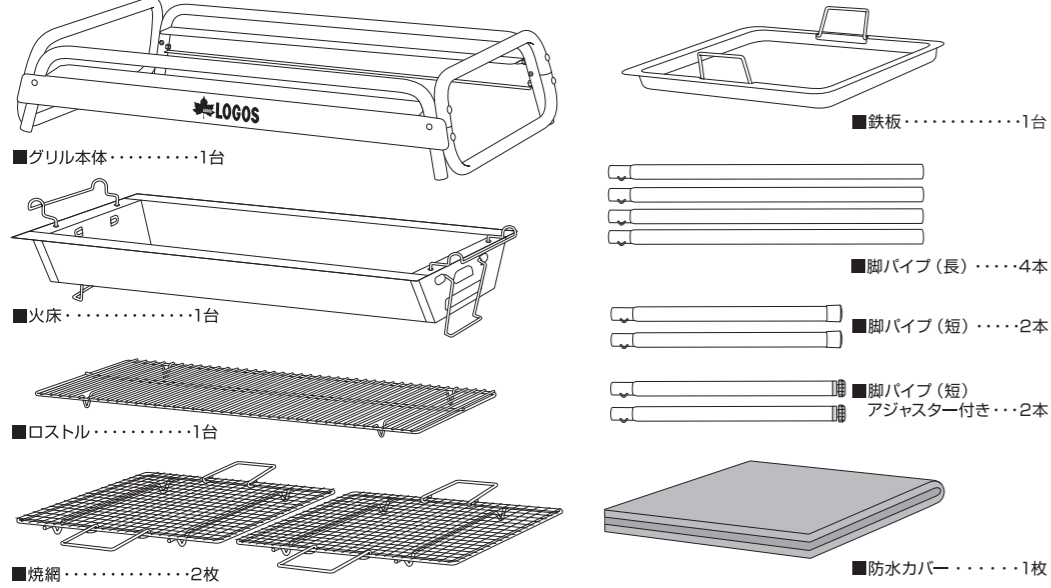
## 組立て・取扱い説明書

この度は、本製品をお買い上げいただき誠にありがとうございます。ご使用前に、この説明書をよく読んで正しく組立ててください。また、事故やケガ・器具の損傷等を防ぎ、安全に正しくご使用いただくために、注意事項は必ずお守りください。この取扱い説明書は、大切に保管してください。

※パーツの形状やパーツの収納位置など、実際とは若干異なる場合があります。※製品の仕様は予告なく変更する場合があります。※この組立て・取扱い説明書に掲載の全ての製品に関するアフターケアは、日本国内のみの対応となります。日本国外では対応できませんのであらかじめご了承ください。  
●組立て方法と注意をよく読み、下記の番号順に正しく組立ててください。撤収は必ず逆順で行ってください。

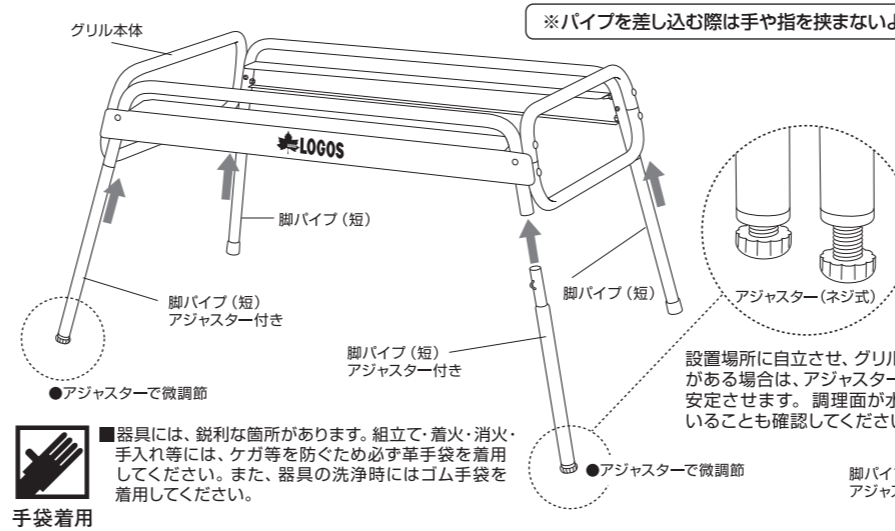
### 組立て方法と注意

#### セット内容



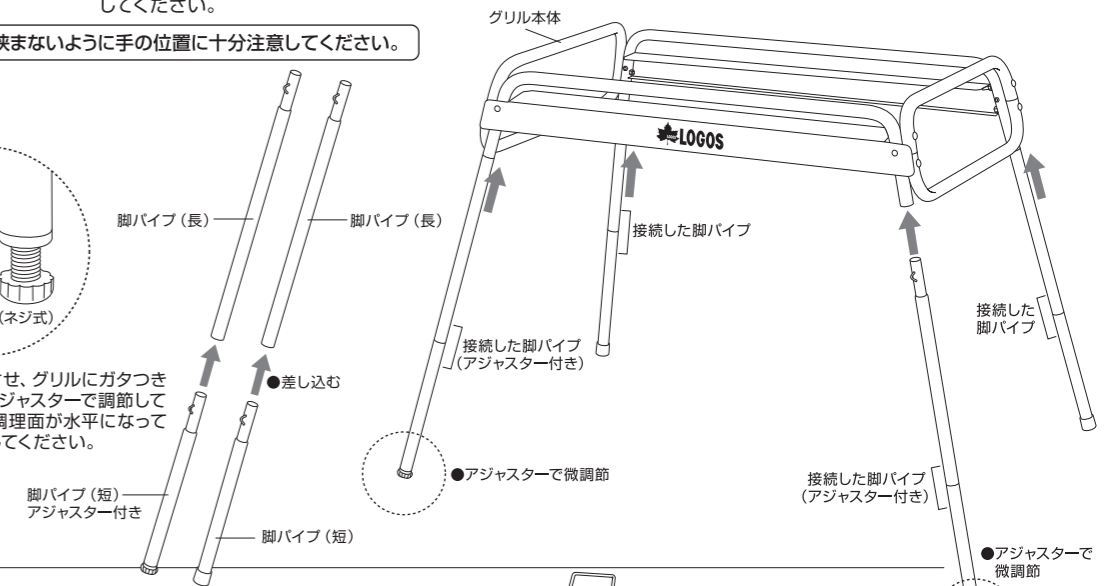
#### ローポジションで使用する場合

① 脚パイプ(短)2本と、脚パイプ(短)アジャスター付き2本を、グリル本体の四隅の脚接続部に差し込みます。この時グリル正面側の2本の脚はアジャスター付きを接続してください。

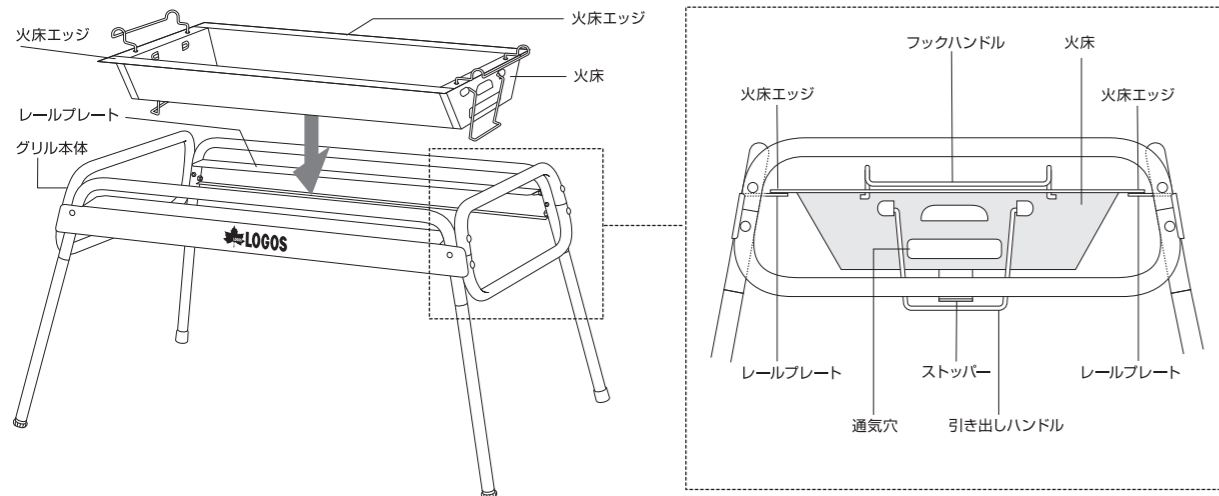


#### ハイポジションで使用する場合

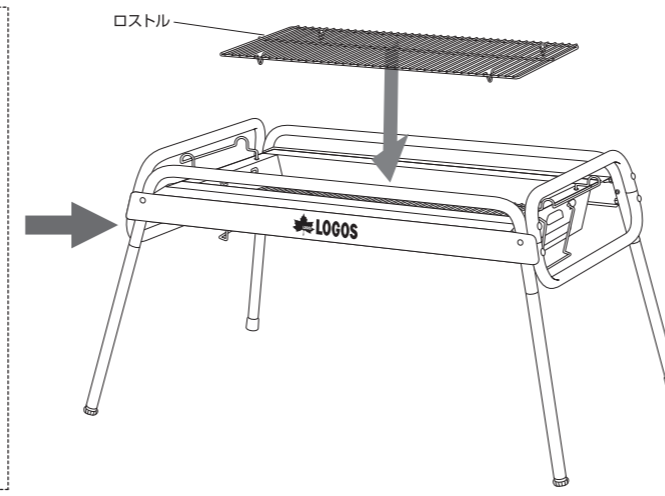
② 先に脚パイプ(長)4本に、脚パイプ(短)2本と脚パイプ(短)アジャスター付き2本をそれぞれ接続してください。次にグリル本体の四隅の脚接続部に各脚パイプを差し込みます。この時グリル正面側の2本の脚はアジャスター付きを接続してください。



③ 火床の左右エッジをグリル本体の左右レールプレートに載せてセットしてください。(火床は高さを2段階に設定できます。詳細は裏面に記載の「火床の取扱いについて②」を参照してください。)

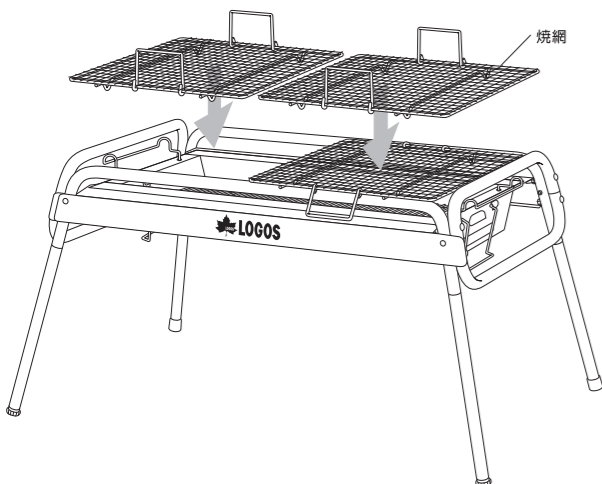


④ 火床にロストルをセットしてください。



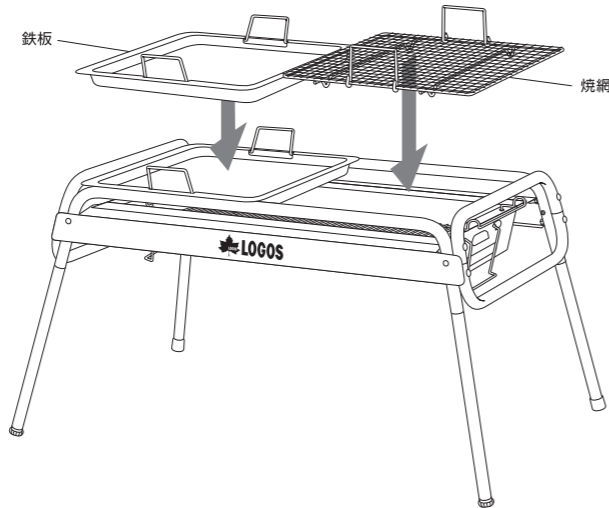
#### 焼網2枚を使用する場合

⑤ ロストル上に燃料を置いて着火後に焼網2枚をセットします。※焼網の取扱いは右記の使用上の注意事項を読んでください。



#### 鉄板と焼網を併用する場合

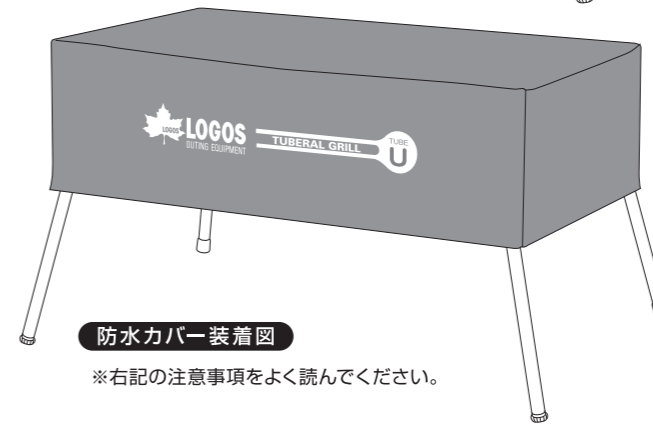
⑤ ロストル上に燃料を置いて着火後に図のように鉄板と焼網をセットします。※鉄板の取扱いは下記の使用上の注意事項をよく読んでください。



注意

#### 鉄板・焼網使用上の注意事項

- 焼網は使用前によく洗浄してください。
- 鉄板は洗浄後にそのまま使用できます。空焼きの必要はありません。
- 高火力での使用は絶対に避けてください。コーティング剥がれの原因になります。
- 鉄板使用時は燃料の量を減らしてください。
- 火力が強い場合は、適度の火力になるように燃料の量を減らしてください。
- 鉄板の空焼きは絶対にしないでください。
- 金属タワシ・金属ヘラや鋭利なものでの洗浄は絶対にしないでください。コーティングが剥がれます。



注意

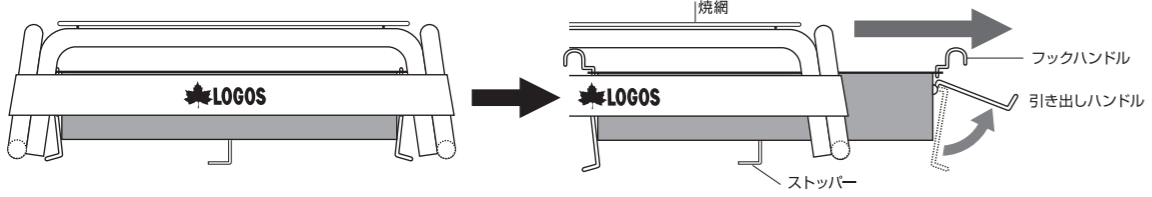
#### 防水カバー使用上の注意事項

- 屋外・屋内を問わず、カバーを装着した状態で長期間放置しないでください。
- グリルを使用しない時はガレージ等の屋内に置き、付属のカバーを被せてください。
- カバーを被せる際は、必ずグリルが冷えていることを確認してください。また、器具が濡れている場合は必ず水分を拭き取って乾いた状態で被せてください。サビの原因になります。
- グリル使用後は器具を洗浄し、よく乾燥させてください。

裏面に取扱い説明書の続きと、注意事項を記載していますので、必ずよく読んでください。

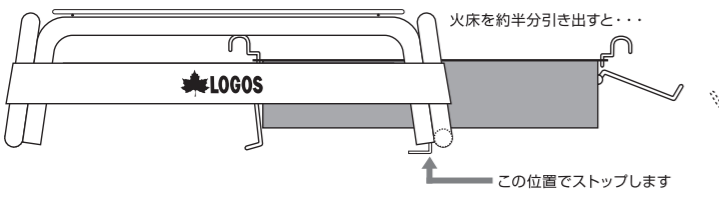
## 火床の取扱いについて・・・①スライド式火床で調理時の燃料供給

① 火床はスライド式になっています。調理時の燃料の継ぎ足しは、本体側面のハンドルを引き上げて火床を引き出して行ってください。

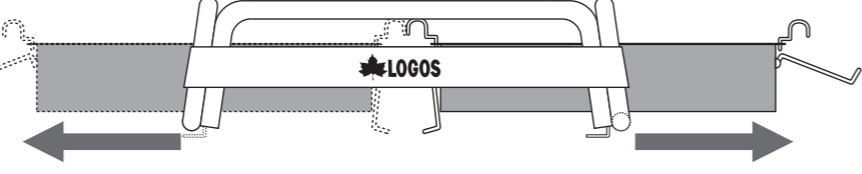


**注意**  
火床の引き出し用ハンドルは燃料の燃焼で大変熱くなっています。ハンドル操作時には、火傷等のケガを防ぐために、必ず革手袋を着用してください。決して素手でハンドルに触れないよう注意してください。

② 火床を約半分引き出した時点でストッパーにあたり、それ以上は引き出せません。

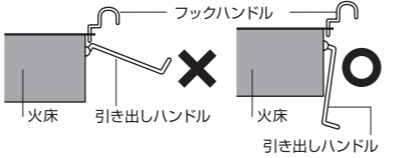


③ 火床は左右に引き出せます。火床の反対サイドに燃料を継ぎ足す場合は本体の反対側より火床を引き出して、行ってください。



### ■引き出しハンドルについて

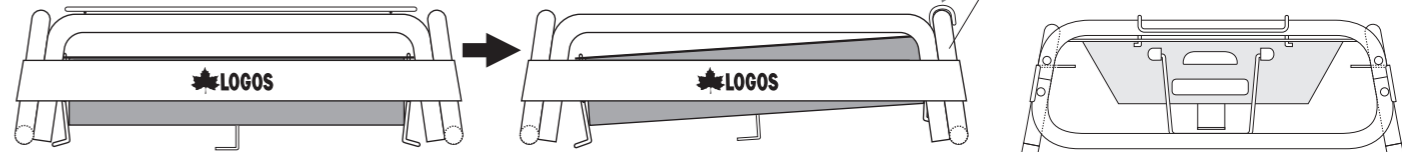
火床両側面の引き出し用ハンドルは、火床の引き出し時以外は、必ずまっすぐ下におろした状態にしてください。火床が滑り出てきた時のストッパーの役割をはたします。



## 火床の取扱いについて・・・②火床の高さを2段階に設定

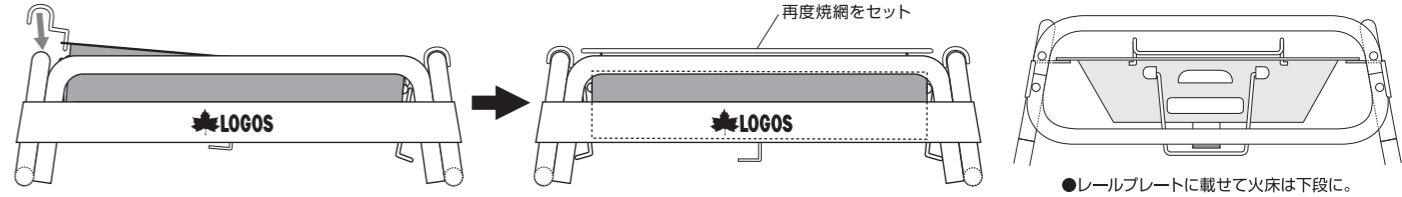
**注意**  
焼網やハンドルを持つ場合は、必ず革手袋を着用し、炭や炎の状態を見て、火傷等ケガの恐れのないことを確認してください。また、片方のフックハンドルを持ち上げ火床が傾斜した時に、燃料がこぼれ落ちない量であることも確認してください。

① 火床は、お好みにより高さを2段階に設定できます。火床を上段にセットするには焼網を外し、まず片側のフックハンドルのみを、慎重に本体フレームに引っかけます。



●フックハンドルを使って火床は上段に。

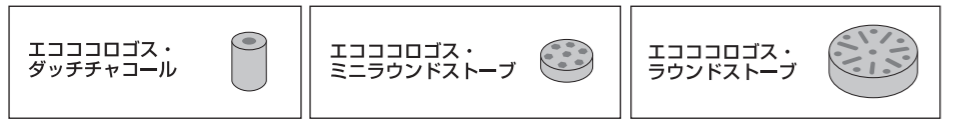
② 反対側のフックハンドルも本体フレームに引っかけると火床は上段にセットされます。



## 燃料について

### ■LOGOS エコココシリーズ (ヤシガラ炭) をおすすめします。(別売)

推奨燃料「エコココロガス」は環境にやさしく、燃焼効率の良い、森林を伐採しない環境配慮型のヤシガラ成型炭です。着火剤は不要、ライターで直接着火が可能。数分でBBQがスタートできます。  
※LOGOSエコココシリーズのお求めは、グリルご購入の店頭が弊社コンシューマ係にお問い合わせください。



※LOGOSエコココシリーズは予告なく販売を終了する場合があります。

### □燃料のセット方法と着火について

●焼網は、使用前によく洗浄してください。また、燃料の取扱い・使用中の器具の取扱いの際には、必ず耐熱性の高いグローブを着用してください。

- LOGOSエコココシリーズの製品パッケージに記載の取扱い説明欄をよく読んでください。
- ロストル上に「エコココシリーズ」を並べて置きます。
- 焼網をセットした際、燃料に接触しないか、確認してください。
- エコココシリーズの各製品パッケージ取扱い説明書に従って着火してください。
- 数分で着火が完了し、BBQが開始できます。

### ■木炭を使用する場合

- 固形着火剤に先に点火し、点火確認後その上に空気の通り道を作りながら炭を積み上げます。(ジェル状着火剤は炭をロストルに置いて、最下部の炭上に塗ります。ジェル状着火剤は非常に危険なため、継ぎ足しは厳禁です。)
  - 全ての炭の着火状態を確認した後、ロストル上に均一に広げます。ところどころ炭が二重になる位が適量です。
  - 備長炭の着火は、着火状態の木炭の上に置いて着火してください。いきなり備長炭では着火しません。また、備長炭は着火時に爆ぜますから注意してください。必ず焼網でカバーしながら着火し、覗き込まないで離れたところで見守ってください。
- 木炭の入れ過ぎには注意してください。火力が強すぎて器具のひどい変形・変色につながります。また、粗悪な木炭はうまく焼けない場合があります。  
●使用前に、購入の木炭パッケージに記載の取扱い説明書を必ずよく読んでください。

## 使用上の注意 ●事故やケガ、器具の損傷を防ぐため、下記の事項を必ず守ってください。(製品には鋭利な部分があります。設置・着火・手入れの際は必ず革手袋を着用。洗浄時はゴム手袋を着用し、ケガをしないよう注意してください。)

### 以下の事項は不注意による取扱いなどによって、器具の転倒等による火災やヤケド等のケガ・器具の破損等、重大事故に繋がる恐れがあるため、絶対に厳守してください。

■鉄板の裏面や穴の周囲には、製造工程上再塗装している部分がございます。鉄板にはホーローコーティングを施していますが、コーティング時に鉄板を保持する必要があります。その保持具があたる場所や穴の周りはホーローコーティングが十分に行えないため、その部分に後から塗装しています。塗装跡が目立ちますが、製造工程上必要であり、使用上は差し支えございませんので、ご了承をいただきますようお願いいたします。

- 禁止**
- 組立て・使用前の点検で器具の破損、溶接外れ等を発見した場合は、組立て・使用を継続しないでください。
  - 着火後にグリルの移動をしないでください。また、使用中のグリルや調理器具に素手で触らないでください。
  - 傾斜地や凹凸のある場所等、不安定な場所に設置しないでください。
  - 屋内(室内・ベランダ・ガレージ内・テント内・タープの下等)での使用は絶対にしないでください。
  - 周囲に可燃物がある場所では使用しないでください。
  - 風の強い日や雨天時には使用しないでください。

- 燃料に着火後は、炭がはぜたり火の粉が飛ぶ場合があります。グリルに顔などを近づけないでください。
- 燃料や着火剤にガソリン・灯油・ガス・アルコール等は、絶対に使用しないでください。
- 使用中の火床は絶対に半分には引き出さないでください。ストッパーを無視して無理に引くと、火床が抜け落ちて燃料が飛び散り、深刻な事故やケガに繋がります。大変危険です。
- 子供に取り扱いをさせないでください。また、使用中に子供やペットを器具の周囲で遊ばせないでください。

- 注意**
- 使用の際は、必ず通気性のよい屋外に設置してください。
  - 本製品には鋭利な部分があります。設置・着火・手入れの際は必ず革手袋を着用してください。また、洗浄時にはゴム手袋を着用し、ケガをしないよう注意してください。
  - 必ず、周囲の安全を確保し、スペースを十分取り、ぐらつきのない、平らで安定した場所に設置して使用してください。
  - 本製品は火床から灰や炭がこぼれ落ちる可能性があります。芝生やウッドデッキなど焦げて困るような場所では使用しないでください。
  - 燃料の入れ過ぎは、火床のスライドの妨げとなります。
  - 本製品は長期間屋外に放置しないでください。

- 使用しない時はガレージ等の屋内に置き、付属のカバーを被せてください。
- カバーを被せる際は、必ずグリルが冷えていることを確認してください。また、器具が濡れている場合は必ず水分を拭き取って乾いた状態で被せてください。サビの原因になります。
- 使用後の器具は洗浄し、よく乾燥させてください。また、鉄板や焼網は、食品のカスを取り除き洗浄した後、十分乾燥後、食用油を塗ってください。パッケージに収納する際は、高温・多湿になる場所を避け、風通しの良い冷暗所に保管してください。
- 使用後の残り火の始末は燃料が完全に燃え尽き、器具が冷えたことを確認後に行ってください。
- 消火後の炭や灰は、各市町村の処理区分に従って処理してください。

- 警告**
- 引き出し操作、調理、燃料の継ぎ足し時等、取扱いの際は必ず革手袋を着用し、火床に誤って触れないよう注意してください。
  - 火床両側面の引き出しハンドルは、引き出し時以外は必ずまっすぐ下におろしてください。おろす事で火床が誤って滑り出てくる事を防ぐストッパーの役割をはたします。
  - 火床の高さ調節は必ず革手袋を着用し、慎重にフックハンドルを片側ずつ掛けて行ってください。

- ジェル状着火剤を使用する場合、火床に垂らしたり、燃料以外の場所にこぼれたりしないでください。火が燃え広がることもあり大変危険です。また、継ぎ足しは危険ですから絶対しないでください。
- 熱により火床・焼網・ロストルは変形します。また、燃料の入れ過ぎはひどい変形・変色に繋がりますので必要以上に入れないでください。

- 消火の際、器具に水をかけないでください。急激な温度変化で器具の変形や、高温の水蒸気が発生し大変危険です。
- グリルに引っかけたり、物が倒れたりしないよう十分注意してください。使用中は特に注意してください。
- ロゴマークはプリントです。擦ったり、爪や鋭利なものがあたると剥がれるため取扱いや洗浄にはご注意ください。

■誤った取扱いや使用状況、保守管理及び点検の不備などによる破損、損害、事故、経年変化などによる損傷・劣化・サビや腐食の発生につきましては責任を負いかねますのでご了承ください。  
●製品の特性上、あるいは使用場所、環境により製品強度が著しく劣化する場合があります。製品を1年以上放置した場合は、必ず使用する前に破損のないことをご確認のうえ、ご使用ください。また、購入後2年以上経過された場合は製品の安全を保証いたしかねますのでご容赦ください。

Designed by  
**LOGOS CORPORATION**

発売元 株式会社ロゴスコポーレーション  
〒559-0025 大阪市住之江区平林南2-11-13 お客様専用回線 ☎0120-654-219 受付時間:平日10時~17時迄

ホームページ [www.logos.ne.jp](http://www.logos.ne.jp) 全国キャンプ場の空き情報 [www.campjo.com](http://www.campjo.com)

LOGOS公式アプリで最新情報をゲット!