

この度は、本商品をお買い上げいただき誠にありがとうございます。
ご使用前に、この説明書をよく読んでください。
また、事故やけが、器具の破損などを防ぎ、安全に正しくご使用いただくために、
注意事項は必ずお守りください。
この取扱説明書は、大切に保管してください。

取扱説明書



故障、発火、けがのおそれあり

- ストープなどの火気付近での使用・保管・設置はしない。
- 点灯状態で箱など、密閉された空間には入れない。

感電や故障、けがのおそれあり

- 濡れた手で操作、使用しない。
- 体調不良のおそれあり
- 光源を直視しない。



故障、けがのおそれあり

- 落下など強い衝撃を与えたり、乱暴に取り扱ったりしない。
(衝撃により破損するおそれ)
- 乳幼児の手の届かないところに保管する。
- 小さな子どもには使用させない。

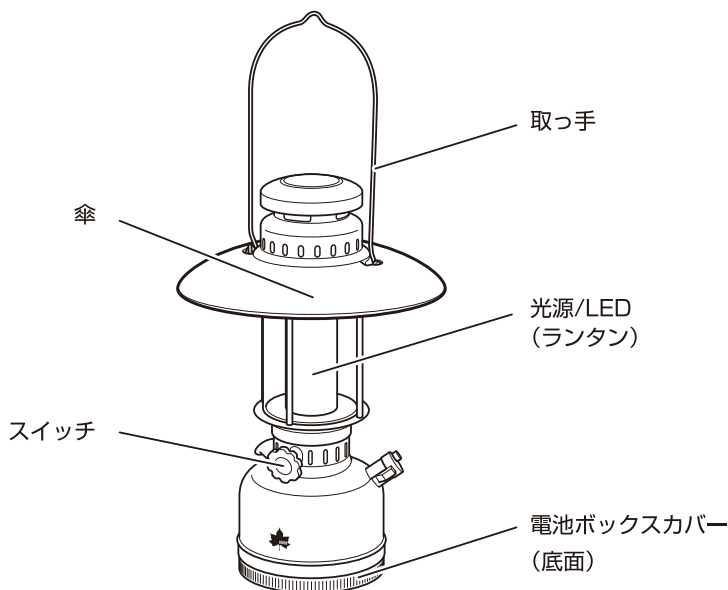
故障のおそれあり

- 直射日光の当たる場所や高温・多湿な場所での使用・保管・設置はしない。
- 分解・修理・改造をしない。
- 長時間雨中に置いたり、水中に落下させたりしない。
- 不安定な場所に置いて使用しない。

破損、変形のおそれあり

- 長時間直射日光に当たる場所では、使用・放置しない。
- 本体に油などが付着した状態で使用しない。

各部の名称



続きは裏面を見てください。

使いかた

- ①スイッチを回す
 - ・右に回すとゆらめき、左に回すと点灯します。
 - ・光量は調整できません。
- ②スイッチを中央に戻す
 - ・消灯します。

Point

- 傘を外すと、空間全体が明るくなります。
- 傘を付けると、特に下方が明るくなります。



注意

- 水平で安定している卓上などに置く。
- テント内で使用する場合は、就寝前に必ず消灯する。
- 吊り下げの場合は、落下しない状態であることを確認する。
- 風が強いときは吊り下げない。

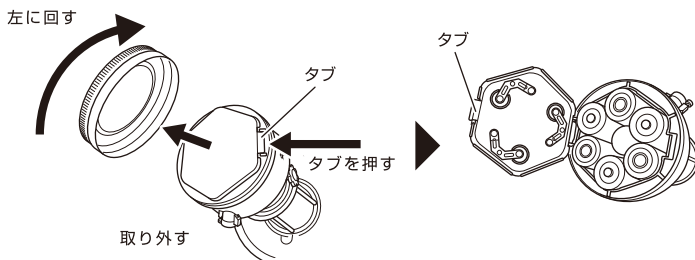
【乾電池の交換】

- ①傘を外す
- ②底面の電池ボックスカバーを左に回して外す
- ③タブを押して電池蓋を開ける
- ④電池を交換して電池蓋とカバーを閉める
 - ・電池蓋はカチっとなるまで閉めてください。



注意

- カバーの開閉の際は、無理な力を加えない。(破損の原因)
- 電池交換は消灯して行う。
- 乾電池の＋を間違えない。



お手入れ

- 本体が濡れた場合は、柔らかい布で水滴を拭き取ってください。
- 本体が汚れた場合は、水で薄めた中性洗剤を柔らかい布に付けて拭き取り、水拭きした後、日陰でよく乾かしてください。
- お手入れ時、ベンジンやシンナーは使用しないでください。

長期間使用しないとき

- 電池を抜いて保管してください。(電池を入れたままにすると液漏れすることがあります。)電池寿命を大幅に縮める可能性があります。また、湿気の多い場所に保管すると金属部分にサビが出ることがあります。

仕様

総重量：(約)970g
サイズ：(約)22×22×34cm
明るさ：[LED球値](約)360ルーメン
[LOGOS基準値](約)317ルーメン

電源：アルカリ乾電池×6pcs(別売)
点灯モード：ゆらめき/強
常用点灯時間目安：(約)50時間
主素材：スチール