



neos ALカーサイドオーニング-AI
No.71805055



注意

- 水辺には設営しない。(急な水かさの増量により、重大な事故の原因)
- ペグで地面に固定する。(テント・タープが風で飛ばされ、けがの原因)

- ランタンは電池式以外は使用しない。(不完全燃焼による事故の原因)
- 強風時は、ランタンを吊さない。(落下によるけがの原因)

上手な
使いかた

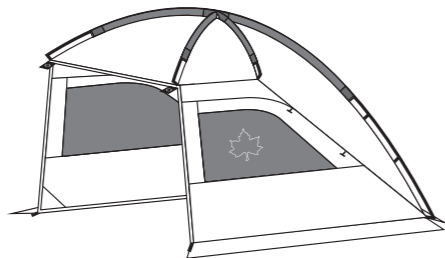
- 内側がコーティングされているため、水に濡らしたり、直射日光が当たったりしないようにしてください。
- 付属のハンマーはサービス品のため、別売品のご使用をおすすめします。

- お手入れ時、ベンジンやシンナーは使用しないでください。
- ランタンハンドルの形状により、S字フックなどの取り付けが必要な場合もあります。



設営・取扱説明書

当設営・取扱説明書、製品に縫製されているケアラベル、付属のテントオーナーズマニュアル、パッケージ上に記載されている注意事項をよくお読みください。



部品構成表 ()は素材

シート×1 (ポリエステル)	メインフレーム×2 (アルミ) (8節)	リッジフレーム×1 (アルミ) (3節)
ペグ×6 (スチール)	ハンマー (スチール) ※サービス品	カーセット用ジョイント×2 (PVC、ABS)

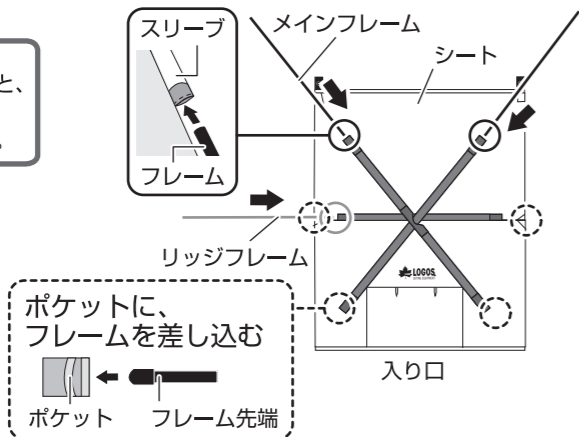
- 設営方法**
- 設営は2人以上で行ってください。
 - 風向き、日当たり、水はけなどを考慮して設営位置を決めてください。

1 シートを広げて、フレームをスリーブに差し込む

- すべてのフレームを連結して組み立てる。
- メインフレーム(2本)とリッジフレーム(1本)を差し込む。
- メインフレームの屋根側の先端とリッジフレームの両端を各ポケットに差し込む。

Point

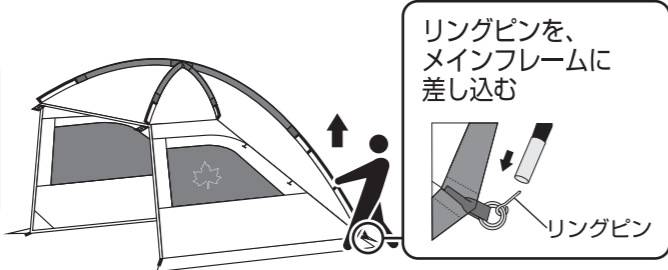
- フレームは引っ張ると、連結部が外れるため必ず押してください。



2 シートを持ち上げながら、フレーム先端にリングピンを差し込む

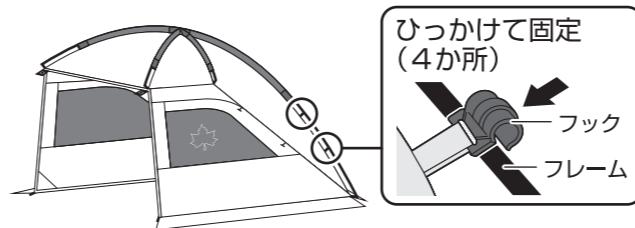
Point

- 風が強いときは、風上側をペグで軽く固定すると設営しやすくなります。



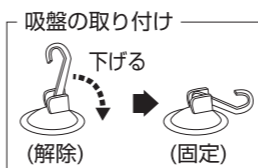
3 フックで固定する

フックは4か所にひっかける。

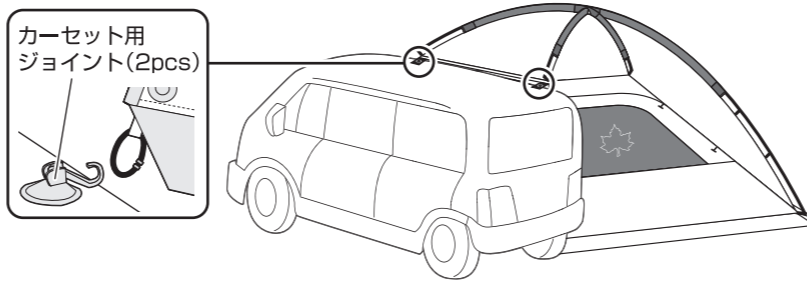


4 車と連結する

- ①取り付け場所が凹凸のない面か確認する。
- ②砂やホコリを布で拭き取る。
- ③グローメットの幅にあわせて吸盤を取り付ける。



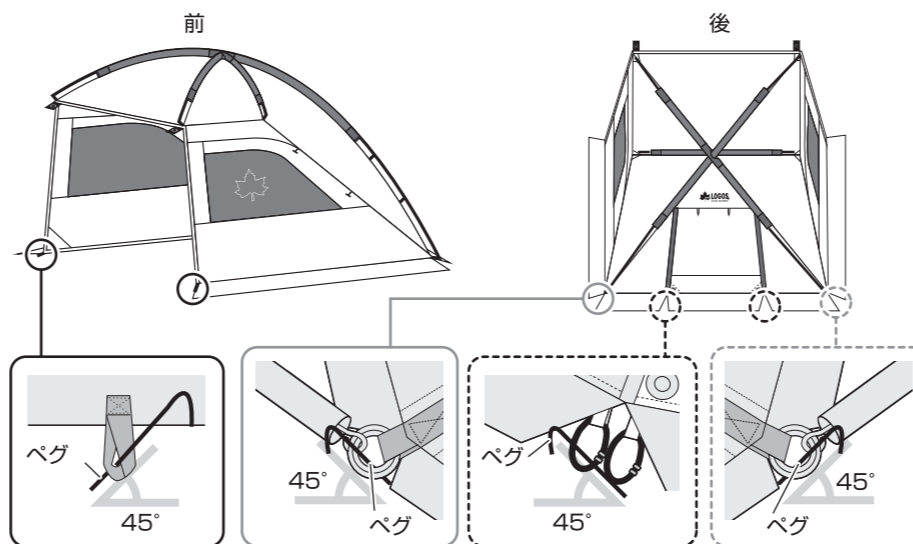
取り付けの際は、車体に傷を付けないよう十分にご注意ください。



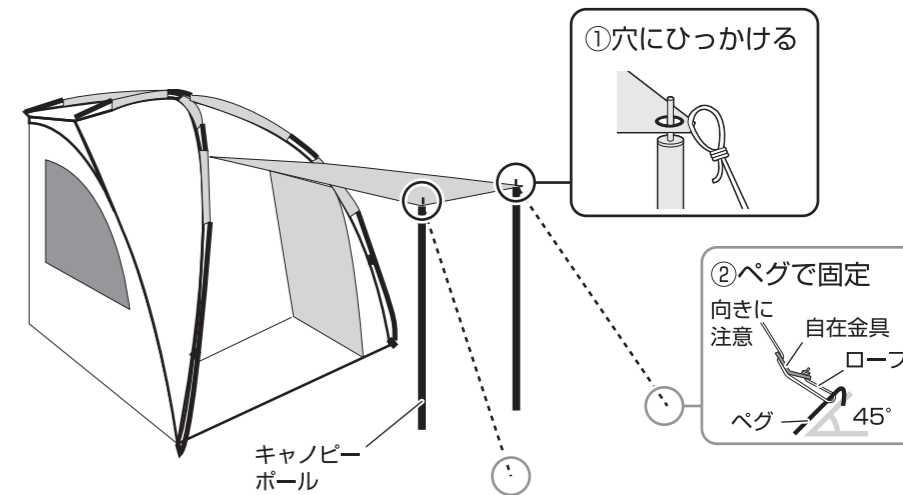
5 ペグで地面に固定する

ペグは6か所打ち込む。

- たるみがないようにする。(テントが風で飛ばされ、けがの原因)



入り口の固定のしかた 【キャンピーポール(別売品)を使用する場合】



廃棄は、お住まいの地域のごみ分別方法にしたがってください。

Designed by
LOGOS CORPORATION

発売元:
株式会社 ロゴスコーポレーション

〒559-0025 大阪市住之江区平林南2-11-13
お客様専用回線 ☎0120-654-219 (受付時間: 平日10時~17時迄)

■ホームページ / www.logos.ne.jp
■全国キャンプ場の空き情報 / www.campjo.com