



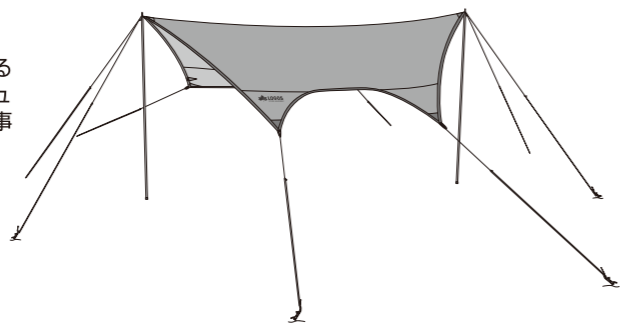
- 水辺には設置しない。  
(急な水かさの増量により、重大な事故の原因)
- ペグで地面に固定する。  
(テント・タープが風で飛ばされ、けがの原因)

上手な  
使いかた

- 内側がコーティングされているため、水に濡らしたり、直射日光が当たったりしないようにしてください。
- 付属のハンマーはサービス品のため、別売品のご使用をおすすめします。
- お手入れ時、ベンジンやシンナーは使用しないでください。

### 設営・取扱説明書

当設営・取扱説明書、製品に縫製されているケアラベル、付属のテントオーナーズマニュアル、パッケージ上に記載されている注意事項をよくお読みください。



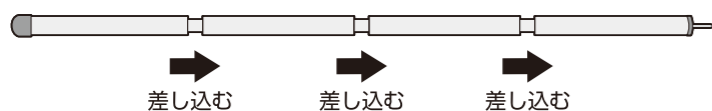
### 部品構成表 ( )は素材

タープ × 1 (ポリエステル)	ポール × 2 (スチール) (4節)	ペグ × 8 (スチール)
ポール固定用 ロープ 8m × 2 (PP)	ロープ 4m × 4 (PP)	ハンマー × 1 (スチール) ※サービス品

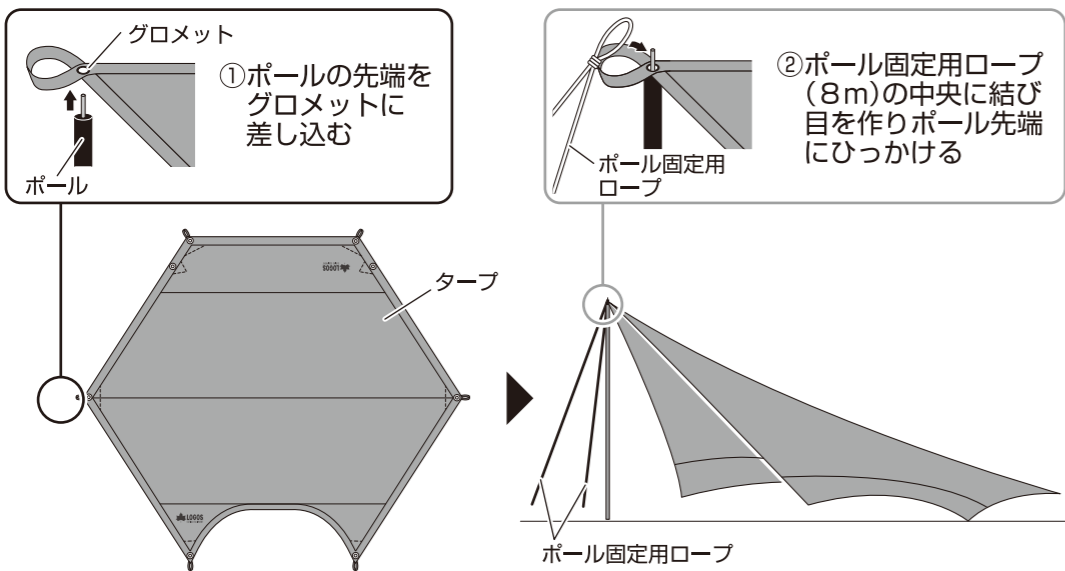
### 設営方法

- 設営は2人以上で行ってください。
- 風向き、日当たり、水はけなどを考慮して設営位置を決めてください。

#### 1 ポールを組み立てる

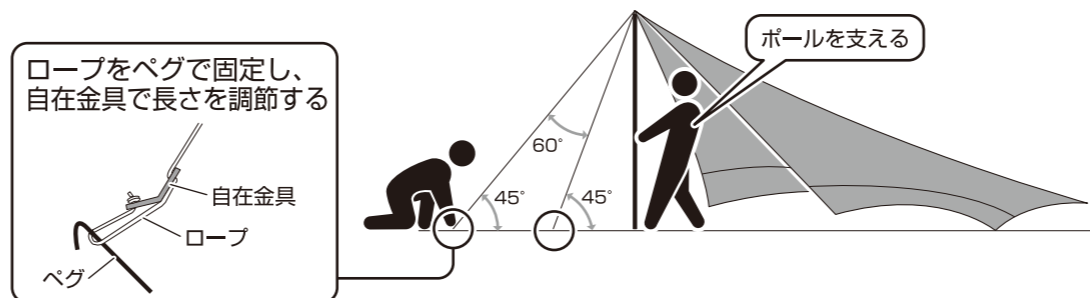


#### 2 タープを広げて、ポールを取り付ける



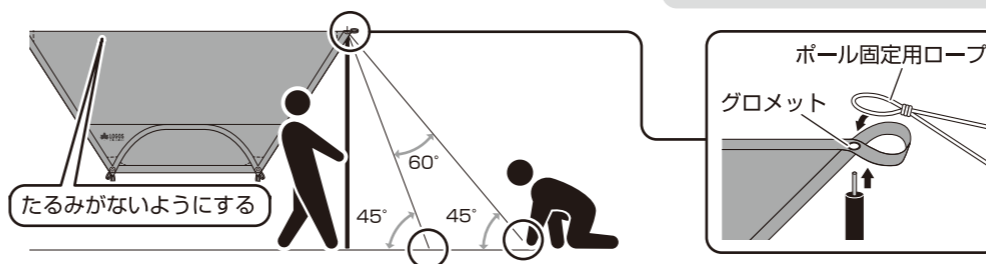
#### 3 ポールを固定する

ポールを垂直に立てたとき、ロープとの角度が45°ぐらいになり、ロープ同士の開く角度が60°になるようにする。



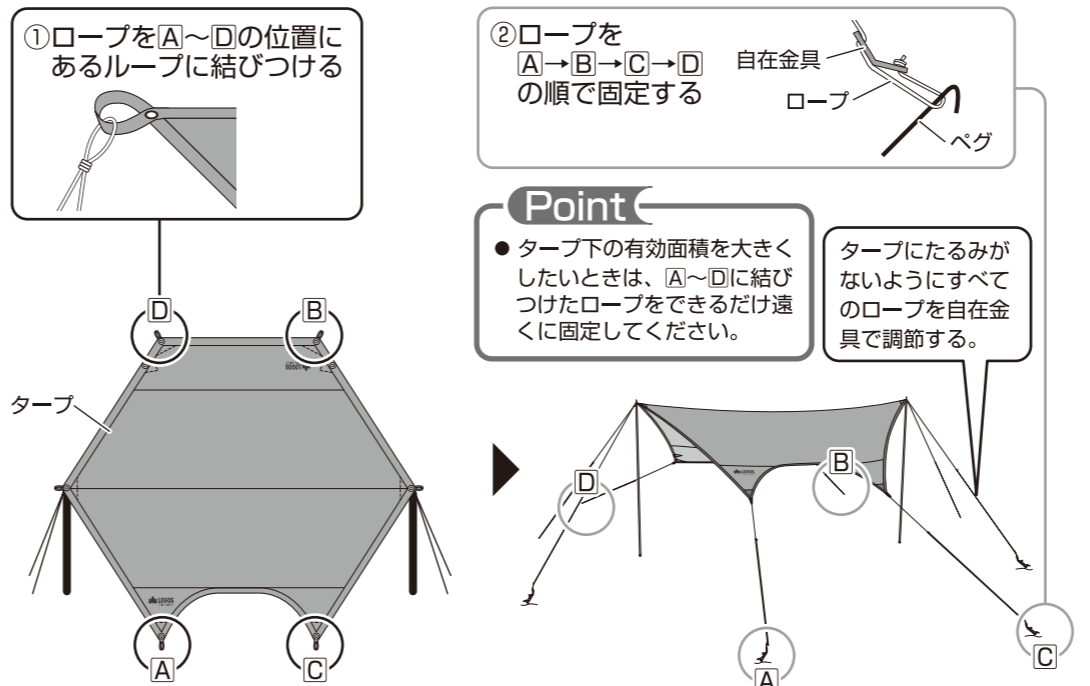
#### 4 反対側のポールを取り付ける

反対側のグロメットにポールを差し込み、ロープをペグで固定する。



#### 5 ロープを結びつけ、ペグで地面に固定する

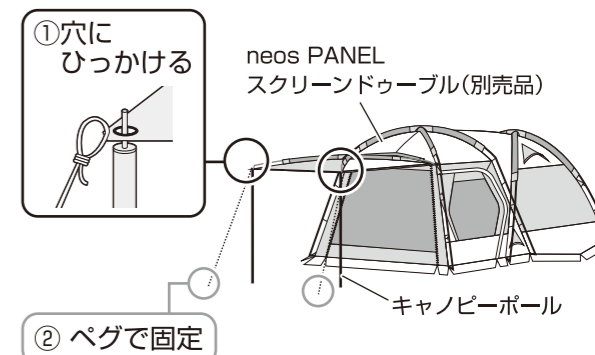
ロープと地面の角度が45°になるようにする。



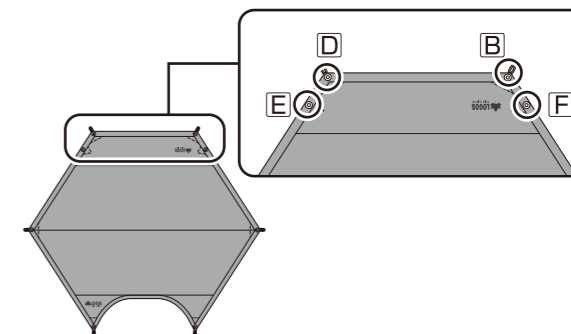
● 雨天または強風時には別売の自在ロープとペグを用いて各ポール・グロメットから補助のロープを引いてください。

#### neos PANELスクリーンドウブル No.71805010(別売品)との連結方法

① neos PANELスクリーンドウブル(別売品)の入り口をキャンピーポールで固定する。



② グロメットE、Fにキャンピーポールを差し込む。



③ パネル用フレームの下にタープの裾を通して、ロープをB、Dの位置にあるループで結びつける。



④ たるみのないように残りの部分を固定する。

廃棄は、お住まいの地域のごみ分別方法にしたがってください。

Designed by  
LOGOS CORPORATION

発売元:  
株式会社 ログスコーポレーション

〒559-0025 大阪市住之江区平林南2-11-13  
お客様専用回線 ☎0120-654-219 (受付時間: 平日10時~17時迄)

● ホームページ / [www.logos.ne.jp](http://www.logos.ne.jp)  
● 全国キャンプ場の空き情報 / [www.campjo.com](http://www.campjo.com)