



グランベーシック カーボントップテーブル10060 No.73200030

この度は、本商品をお買い上げいただき誠にありがとうございます。ご使用前に、この説明書をよく読んで正しく組み立ててください。また、事故やケガ、器具の破損などを防ぎ、安全に正しくご使用いただくために、注意事項は必ずお守りください。この取扱説明書は、大切に保管してください。

組立て・取扱説明書

使用上の注意 ●事故やケガ、器具の損傷を防ぐため、次の事項を必ず守ってください。

転倒、破損、やけど、ケガの恐れあり

- 加熱した鍋や熱湯の入ったポットなどを天板上に直接置かない。
- 火器をご使用になる場合は、天板に直接火器が当たらないよう、鍋敷き等を敷いてご使用ください。また、その場合でも、火器の種類や火力などの状況によっては、天板が焦げつく恐れがあります。ご注意ください。

転倒、破損、ケガの恐れあり

- テーブルに乗ったり座ったりしない。
- テーブルには、極端に重いものや危険なものを置かない。
- 片寄った荷重をかけない。(特に天板の四隅に手をつくなどして荷重をかけないでください。テーブルがひっくり返る可能性があります)
- 高さを調節する時は、天板にものを載せた状態で行わない。

破損、ケガの恐れあり

- お子様には、テーブルの組立てや撤収をさせない。

転倒の恐れあり

- 不安定な場所では使用しない。
- 必ず平地で使用する。

ケガの恐れあり

- フレームを裏返す時は、2人以上でしっかりとフレームの両端を支えて行う。(フレームが急に閉じる可能性があります)
- フレームに足を引っ掛けたりしないよう十分注意する。
- 組立てや撤収時、フレームが交差する箇所や折りたたみ部分などで指や手を挟まないよう十分注意する。

破損の恐れあり

- 雨天時は使用しない。
- 液体などをこぼしてしまった時は直ちに拭き取る。
- 暖房の熱が直接伝わる場所や、長時間直射日光に当たる場所や夏場の車内では保管・使用しない。
- 脚パイプ内に小石や砂利が入らないようにする。
- 屋外に長期間放置しないでください。劣化の恐れがあります。



注意

組立て方法

組立て方法と注意をよく読み、番号順に正しく組み立ててください。撤収は必ず逆順で行ってください。パーツの形状やパーツの収納位置など、実際とは若干異なる場合があります。

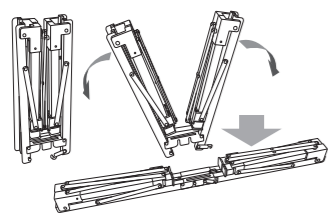


注意

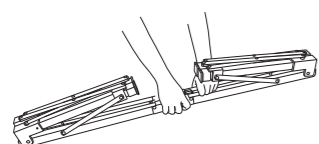
組立て撤収時、可動部で指などを挟まないよう、注意する。

1 フレームを広げる

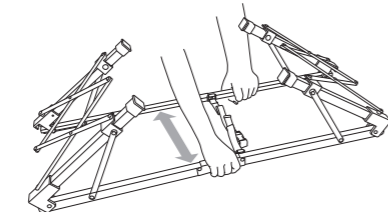
- ①脚フレームを立てて、左右に広げる。



- ②脚フレームを前後に広げて、脚を起す。

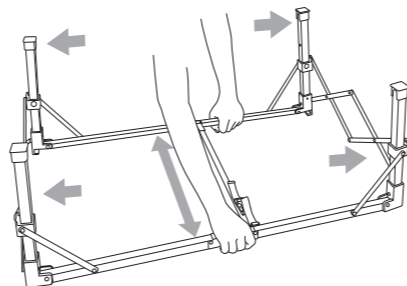


図の位置でフレームをつかみます。



フレーム同士が接触して開きにくい場合は、手で接触部を外してください。

2 脚フレームを起す



3 脚フレームの両端を持ち、ゆっくりと裏返して起す

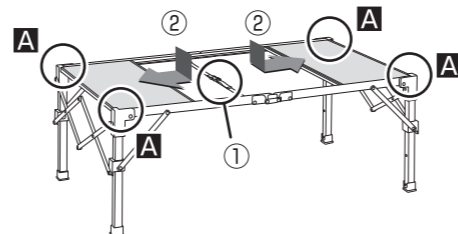


注意

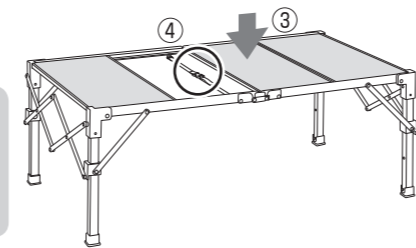
フレームを裏返す時は、2人以上でしっかりとフレームの両端を支えて行う。(フレームが急に閉じる可能性があります)

4 天板(4枚)を取り付ける

- ①ベルトを連結する。
※既にベルトが連結されている場合は、次に進んでください。
- ②両端の天板を取り付ける。
●フレームコーナーのL字パーツAに差し込むようにスライドさせて、取り付けます。



- ③ベルトが隠れない方に天板を取り付ける。
- ④ベルトの張りを調節する。



注意

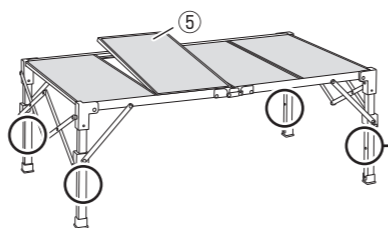
ベルトは適度に調節する。
●強く締めすぎると天板が入りません。
●ゆるいと天板が落下する可能性があります。

- ⑤4枚目の天板を取り付ける。



注意

高さを調節する時は、天板にものを載せた状態で行わない。

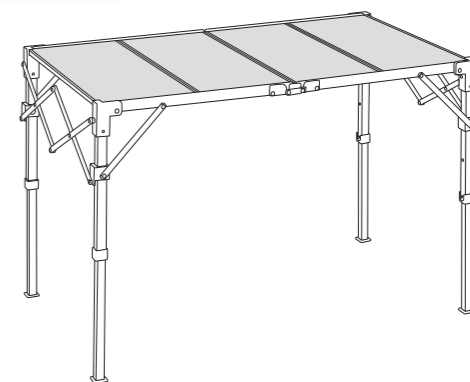


高さを調節したいとき

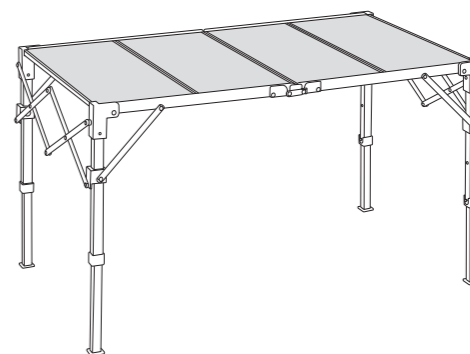
- ①プッシュボタンを押しながら、フレームをスライドさせる。
- ②プッシュボタンがフレームの穴から出て、確実にロックされていることを確認する。(カチッと音が鳴ります)

プッシュボタン

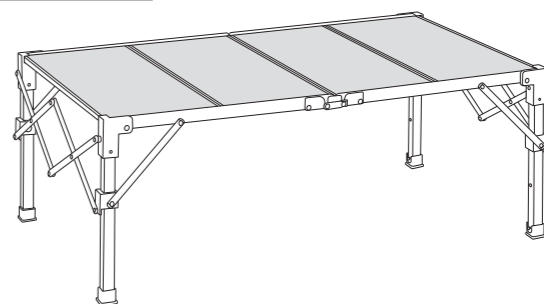
ハイポジション完成図



ミドルポジション完成図



ローポジション完成図



- 組立て後、平らな場所でぐらつきなどが無いか、安定度を確認してください。
- ものを載せたまま、テーブルを持ち運ばないでください。
- ご使用後の汚れは、よく絞ったふきんなどで拭き取ってください。日陰で十分乾燥し、湿気の少ない所で保管してください。

- 廃棄するときは、お住まいの地域のごみ分別方法にしたがって、廃棄してください。
- 製品の仕様は予告なく変更する場合があります。

Designed by
LOGOS CORPORATION

発売元:
株式会社 ロゴスコーポレーション

〒559-0025 大阪府住之江区平林南2-11-13
お客様専用回線 ☎0120-654-219 (受付時間: 平日10時~17時迄)

●ホームページ / www.logos.ne.jp
●全国キャンプ場の空き情報 / www.campjo.com