



スタイリッシュバーベキューグリル

S GRILL RECTANGLE S grill レクタ

No.81068110

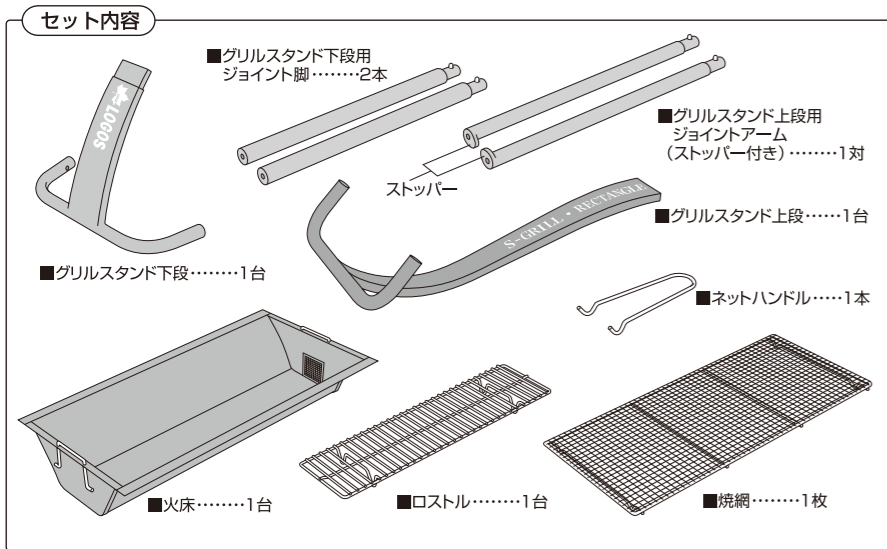
組立て・取扱い説明書

この度は、本製品をお買い上げいただき誠にありがとうございます。ご使用前に、この説明書をよく読んで正しく組立ててください。また、事故やケガ・器具の損傷等を防ぎ、安全に正しくご使用いただくために、注意事項は必ずお守りください。この取扱い説明書は、大切に保管してください。

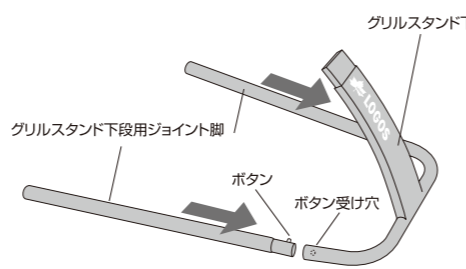
※パーツの形状やパーツの収納位置など、実際とは若干異なる場合があります。※製品の仕様は予告なく変更する場合があります。※この組立て・取扱い説明書に掲載の全ての製品に関するアフターケアは、日本国内のみの対応となります。日本国外では対応できませんのであらかじめご了承ください。

組立て方法と注意

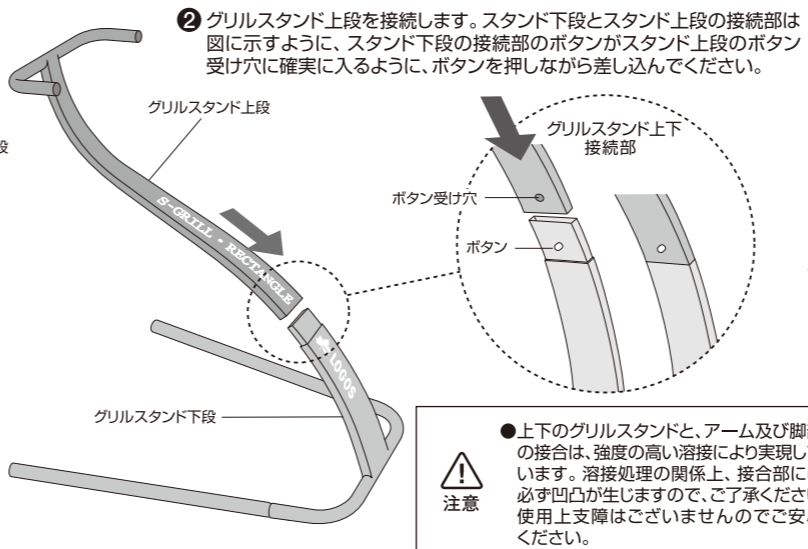
●組立て方法と注意をよく読み、下記の番号順に正しく組立ててください。撤収は必ず逆順で行ってください。



1 下図の要領で、グリルスタンド下段にグリルスタンド下段用ジョイント脚を差し込みます。ジョイント脚のボタンがグリルスタンド下段のボタン受け穴に確実に入るように、ボタンを押しながら差し込んでください。

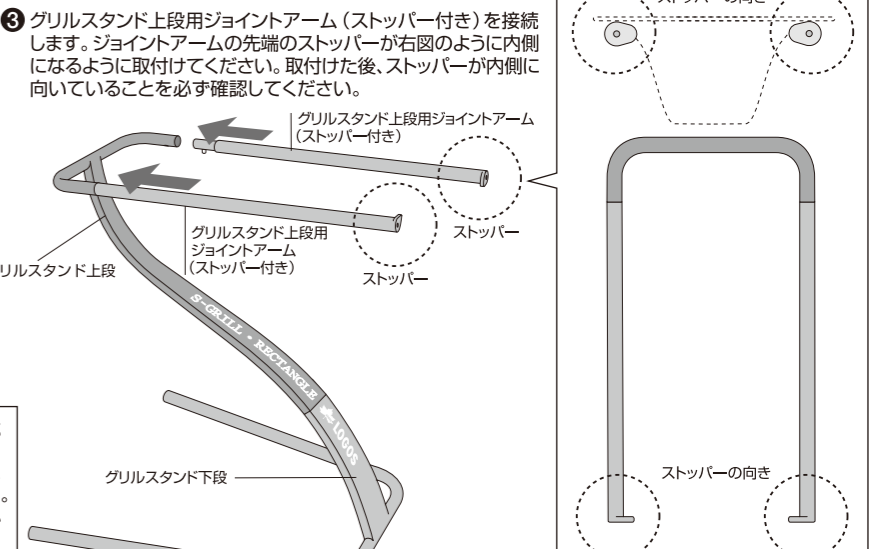


●器具には、鋭利な箇所があります。組立て・着火・消火・手入れ等には、ケガ等を防ぐため必ず革手袋を着用してください。また、器具の洗浄時にはゴム手袋を着用してください。



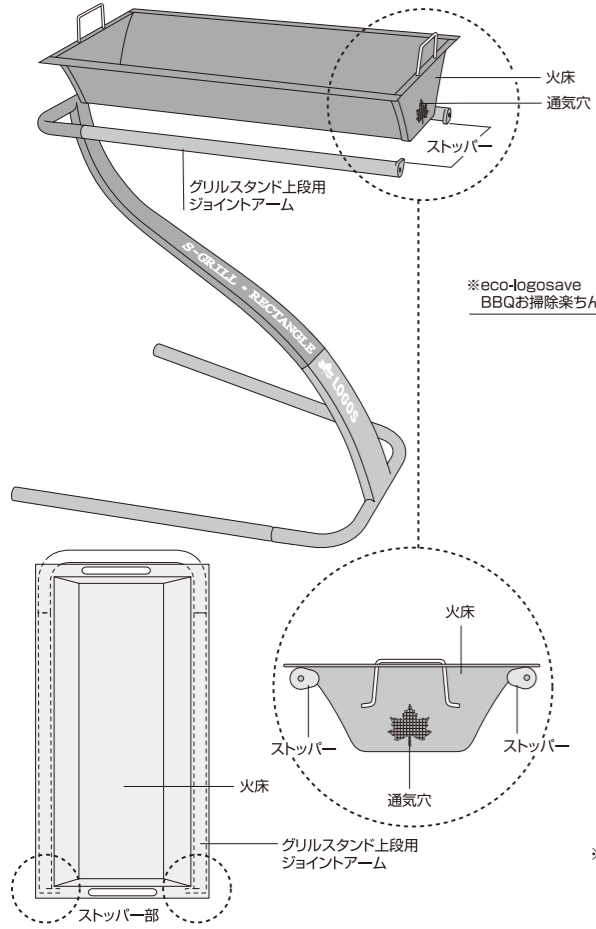
2 グリルスタンド上段を接続します。スタンド下段とスタンド上段の接続部は図に示すように、スタンド下段の接続部のボタンがスタンド上段のボタン受け穴に確実に入るように、ボタンを押しながら差し込んでください。

●上下のグリルスタンドと、アーム及び脚部の接合は、強度の高い溶接により実現しています。溶接処理の関係上、接合部には必ず凹凸が生じますので、ご了承ください。使用上支障はございませんのでご安心ください。

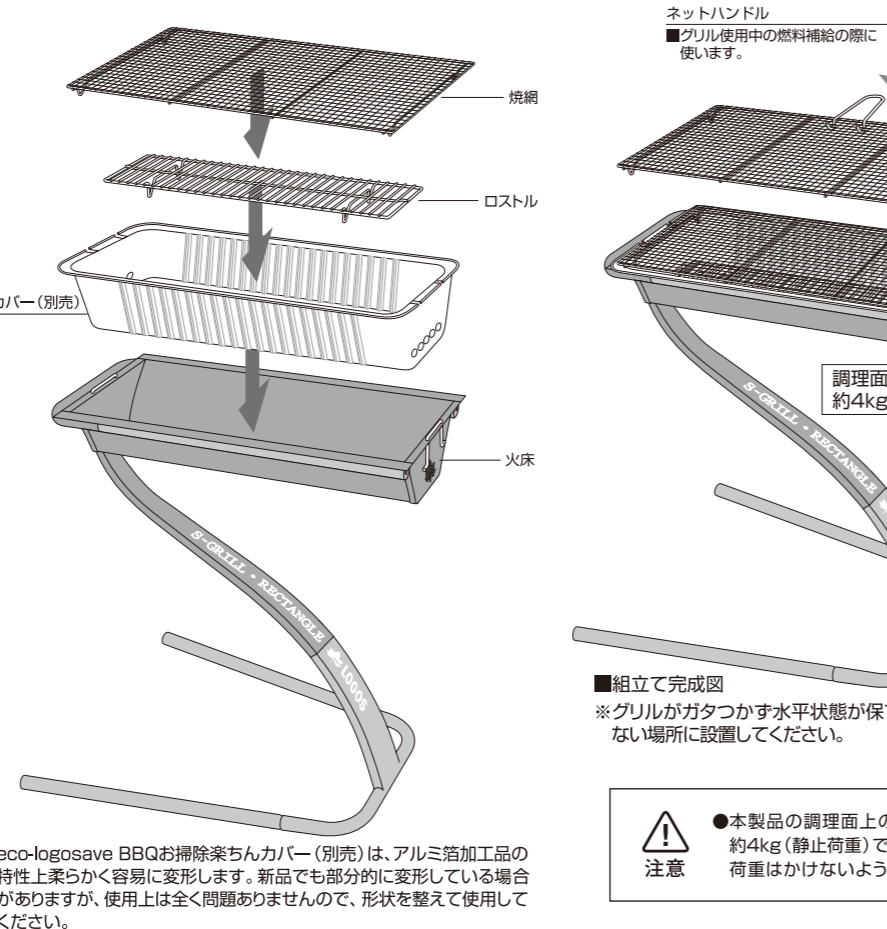


3 グリルスタンド上段用ジョイントアーム(ストッパー付き)を接続します。ジョイントアームの先端のストッパーが右図のように内側になるように取付けてください。取付けた後、ストッパーが内側に向いていることを必ず確認してください。

4 グリルスタンド上段用ジョイントアームに火床を載せます。火床はメイプル形の通気穴をジョイントアームの先端のストッパー側の向きにして、尚かつストッパーの内側にはめて載せてください。



5 下図の要領で各パーツを順にセットします。焼網は燃料を着火した後にセットしてください。別売のeco-logosave BBQお掃除楽ちんカバーを使用しない場合は、火床に直接ロストルをセットします。



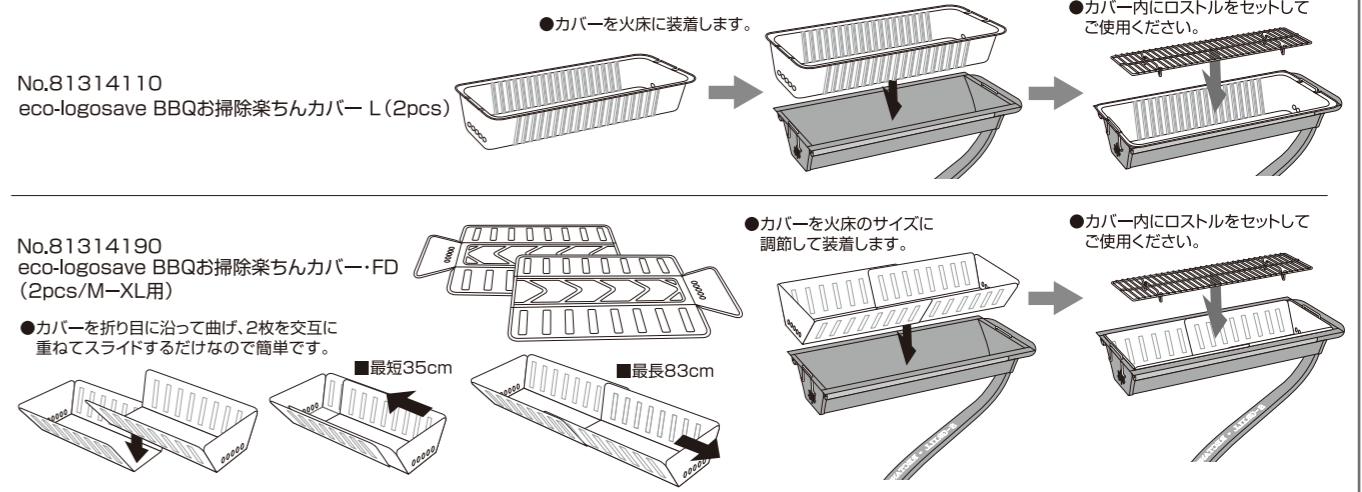
調理面上の耐荷重目安 約4kg(静止時)

●組立て完成図 ※グリルがガタつかず水平状態が保てる、平らで凹凸がない場所に設置してください。

●本製品の調理面上の耐荷重目安は、約4kg(静止荷重)です。それ以上の荷重はかけないようにしてください。

別売の eco-logosave BBQお掃除楽ちんカバーで、BBQ後の掃除が楽々!

eco-logosave BBQお掃除楽ちんカバーは、BBQ後の火床の掃除が劇的に楽になる便利グッズです。あらかじめカバーを火床にセットしてBBQをすると、食材の油や灰の汚れなどをカバーが受け止め、直接汚れることを防ぎます。BBQ後はカバーを外してカバーごと処分すればお掃除も楽ちん! 洗浄などの手間が劇的に軽減されます。また、熱によるダメージを軽減させる保護カバーの役割も果たしますので、耐久性も向上します。更に、アルミの熱反射により、食材に伝わる熱も増幅され、少ない炭量で効率よく調理が行えます。



●eco-logosave BBQお掃除楽ちんカバーを使用前に、必ずカバーの包装に記載の取扱い・使用説明書をよく読んでください。
●カバーは極厚アルミシートを使用することで、熱に強く破れや燃えにも安心できる耐火力を実現していますが、非常に高い火力での長時間使用は、溶解・燃えを生じさせることがありますので、高火力になりにくいように注意してください。
●本来の用途以外には使用しないでください。
●カバーはバーベキューグリルが灰や油で汚れることを軽減するための製品です。汚れを完全になくすものではありません。
●必ずグリル付属のロストルをカバー内にセットし、ロストル上に燃料を置いて使用してください。ロストルなしではカバーは正常に機能しません。
●カバーは柔らかいアルミ製です。穴が開いたり破れることもありますので、丁寧に取扱ってください。

●消火後のカバー・炭や灰は、各市町村の処理区分に従って処理してください。
●燃料を移動させたりする際にトングなどでシートを破ることがありますので注意してください。使用に差し支えありませんが、グリルの汚れにつながります。
●酸及び塩分により、変色や浸食が生じることがありますので、注意してください。
●カバーの除去は、グリルが熱い状態では行わないでください。必ずグリルの熱が冷めてから行ってください。
●湿気が多い場所や直射日光が当たる場所で保管すると変色する場合があります。

※eco-logosave BBQお掃除楽ちんカバーは予告なく販売を終了する場合があります。ご了承ください。

燃料について

●LOGOS エコココシリーズ(ヤシガラ炭)をおすすめします。(別売)

推奨燃料「エコココログス」は環境にやさしく、燃焼効率の良い、森林を伐採しない環境配慮型のヤシガラ成型炭です。着火剤は不要、ライターで直接着火が可能。数分でBBQがスタートできます。
※LOGOSエコココシリーズのお求めは、グリルご購入の店頭か弊社コンシューマ係にお問い合わせください。

エコココログス・タッチチャコール

エコココログス・ミニラウンドストーブ

エコココログス・ラウンドストーブ

※LOGOSエコココシリーズは予告なく販売を終了する場合があります。

燃料のセット方法と着火について

●焼網は、使用前によく洗浄してください。また、燃料の取扱い・使用中の器具の取扱いの際には、必ず耐熱性の高いグローブを着用してください。

- LOGOSエコココシリーズの製品パッケージに記載の取扱い説明書をよく読んでください。
- ロストル上に「エコココシリーズ」を並べて置きます。
- 焼網をセットした際、燃料に接触しないか、確認してください。
- エコココシリーズの各製品パッケージ取扱い説明書に従って着火してください。
- 数分で着火が完了し、BBQが開始できます。

木炭を使用する場合

- 固形着火剤に先に点火し、点火確認後その上に空気の通り道を作りながら炭を積み上げます。(ジェル状着火剤は炭をロストルに置いて、最下部の炭上に塗ります。ジェル状着火剤は非常に危険なため、継ぎ足しは厳禁です。)
- 全ての炭の着火状態を確認した後、ロストル上に均一に広げます。ところどころ炭が二重になる位が適量です。
- 備長炭の着火は、着火状態の木炭の上に置いて着火してください。いきなり備長炭では着火しません。また、備長炭は着火時に爆ぜますから注意してください。必ず焼網でカバーしながら着火し、覗き込まないで離れたところで見守ってください。

●木炭の入れ過ぎには注意してください。火力が強すぎて器具のひどい変形・変色につながります。また、粗悪な木炭はうまく焼けない場合があります。

●使用前に、購入の木炭パッケージに記載の取扱い説明書を必ずよく読んでください。

●裏面に使用上の注意事項と本製品のパッケージへの収納方法を記載していますので、必ずご覧ください。

収納方法

各パーツを取り出した逆順で収納してください。

●使用後、各パーツは下図の要領で組立て時取り出した逆順で収納します。図に示す番号順に行ってください。

※図は各パーツを判り易くするためビニール袋を使用しない状態で描画しています。実際には開封時と同様に各パーツ毎、ビニール袋に入れてから収納してください。

※収納に際して、各パーツの食品カスや脂汚れ等は、きれいに洗浄した後、よく乾燥させてからビニール袋に入れてください。

① グリルスタンド下段用ジョイント脚2本とグリルスタンド上段用ジョイントアーム(ストッパー付き)2本を、下図のようにそれぞれパッケージの上部・下部の端に寄せて置きます。

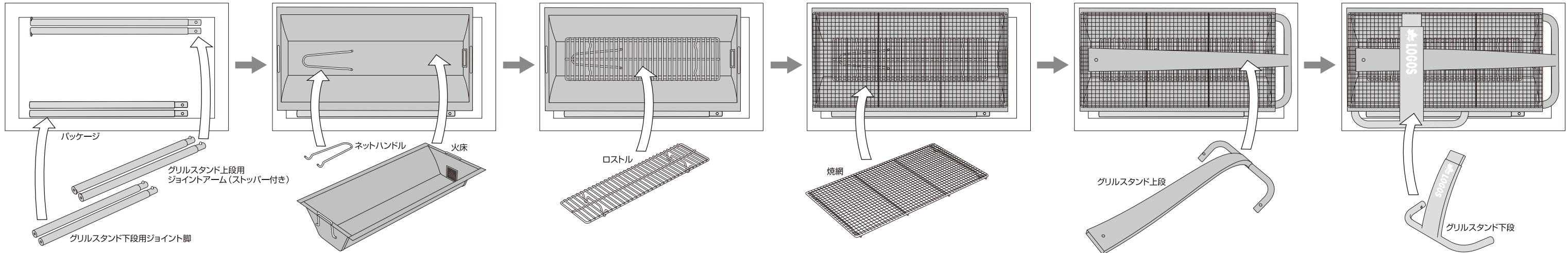
② 上から火床を左上側に寄せて置きます。次にネットハンドルを火床の中に置いてください。

③ 火床にロストルを置いてください。

④ 焼網を置きます。

⑤ グリルスタンド上段を【図-A】の要領で収納します。

⑥ グリルスタンド下段を【図-B】の要領で収納します。パッケージの蓋を閉じて完了です。

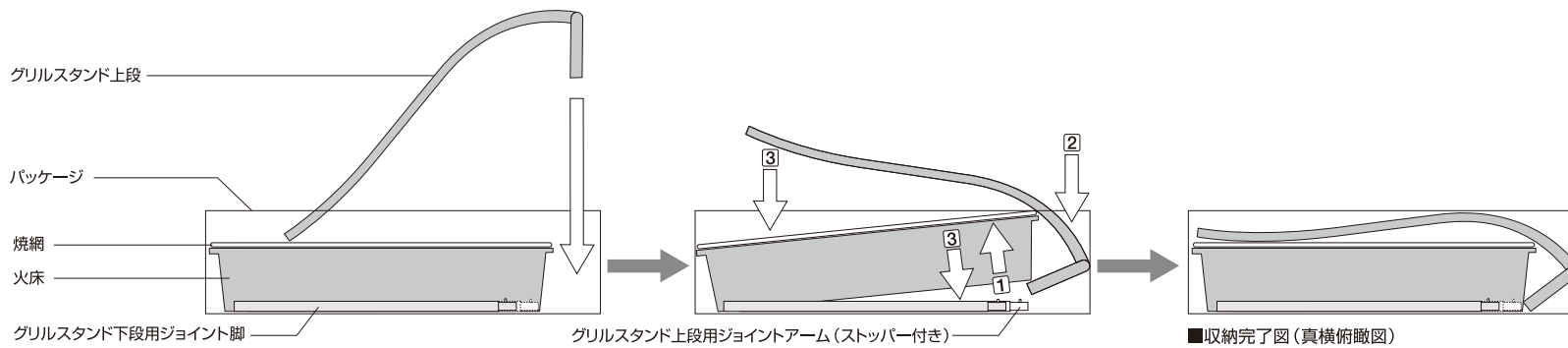


【図-A】

■グリルスタンド上段の収納方法

●グリルスタンド上段のアーム部分を右にして持ち、下図のように垂直にして火床右側の隙間に入れます。

火床を少し持ち上げ①、その隙間にグリルスタンド上段のアーム部分を差し込み②、持ち上げた火床を元の位置にゆっくり下げる③と同時に、グリルスタンド上段も焼網の上にやさしく降ろしてください③。

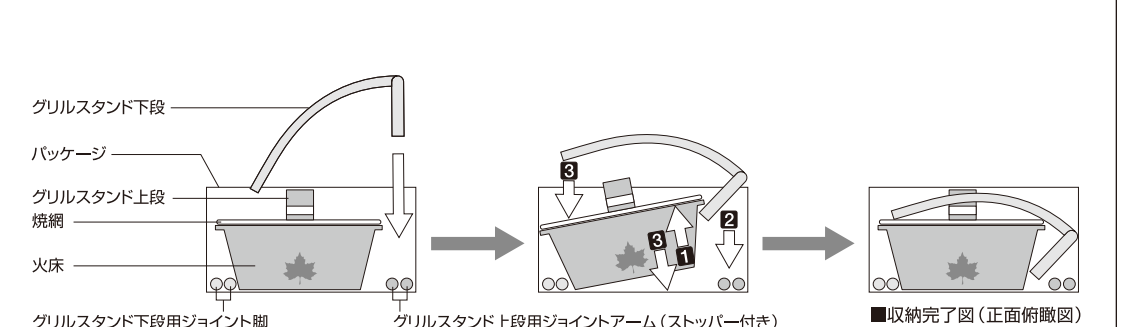


【図-B】

■グリルスタンド下段の収納方法

●グリルスタンド下段の脚部分を下にして持ち、下図のように垂直にして火床下部の隙間に入れます。

火床を少し持ち上げ①、その隙間にグリルスタンド下段の脚部分を差し込み②、持ち上げた火床を元の位置にゆっくり下げる③と同時に、グリルスタンド下段もグリルスタンド上段の上にやさしく降ろしてください③。



使用上の注意 ●事故やケガ、器具の損傷を防ぐため、下記の事項を必ず守ってください。(製品には鋭利な部分があります。設置・着火・手入れの際は必ず革手袋を着用。洗浄時はゴム手袋を着用し、ケガをしないよう注意してください。)

以下の事項は不注意による取扱いなどによって、器具の転倒等による火災や火傷等のケガ・器具の破損等、重大事故に繋がる恐れがあるため、絶対に厳守してください。

- 禁止**
- 組立て・使用前の点検で器具の破損、溶接外れ等が発見した場合は、組立て・使用を継続しないでください。
 - 着火後にグリルの移動をしないでください。また、使用中のグリルや調理器具に素手で触らないでください。
 - 傾斜地や凹凸のある場所等、不安定な場所に設置しないでください。
 - 屋内(室内・ベランダ・ガレージ内・テント内・タープの下等)での使用は絶対にしないでください。
 - 周囲に可燃物がある場所では使用しないでください。

- 燃料に着火後は、炭がはぜたり火の粉が飛ぶ場合があります。グリルに顔などを近づけないでください。
- 燃料や着火剤にガソリン・灯油・ガス・アルコール等は、絶対に使用しないでください。
- 風の強い日や雨天時には使用しないでください。
- 子供に取り扱いをさせないでください。また、使用中に子供やペットを器具の周囲で遊ばせないでください。

- 注意**
- 使用の際は、必ず通気性のよい屋外に設置してください。
 - 上下のグリルスタンドと、アーム及び脚部の接合は、強度の高い溶接により実現しています。溶接処理の関係上、接合部には必ず凹凸が生じますので、ご了承ください。使用上支障はございませんのでご安心ください。
 - 本製品には鋭利な部分があります。設置・着火・手入れの際は必ず革手袋を着用してください。また、洗浄時にはゴム手袋を着用し、ケガをしないよう注意してください。
 - 必ず、周囲の安全を確認し、スペースを十分取り、ぐらつきのない、平らで安定した場所に設置して使用してください。
 - 本製品の調理面上の耐荷重目安は、約4kg(静止荷重)です。それ以上の荷重はかけないようにしてください。
 - 本製品は火床から灰や炭がこぼれ落ちる可能性があります。芝生やウッドデッキなど焦げて困るような場所では使用しないでください。

- 本製品に上方から荷重をかけると、スタンド部分がたわみ、バネのような動きで荷重を分散します。荷重が解放されると再び元の状態に戻りますのでご安心ください。ただし耐荷重は静止状態で約4kgとなりますので、それ以上の荷重はかけないようにしてください。
- 使用後の器具は洗浄し、よく乾燥させてください。また、焼網は、食品のカスを取り除き洗浄した後、十分乾燥後、食用油を塗ってください。パッケージに収納後は、高温・多湿になる場所を避け、風通しの良い冷暗所に保管してください。
- 使用後の残り火の始末は燃料が完全に燃え尽き、器具が冷えたことを確認後に行ってください。
- 消火後の炭や灰は、各市町村の処理区分に従って処理してください。

- 警告**
- グリルの取扱い時、使用中の調理・燃料の継ぎ足し時などには必ず革手袋を着用してください。
 - ジェル状着火剤を使用する場合、火床に垂らしたり、燃料以外の場所にこぼしたりしないでください。火が燃え広がることもあり大変危険です。また、継ぎ足しは危険です絶対しないでください。
 - 熱により火床・焼網・ロストルは変形します。ご了承ください。

- 燃料の入れ過ぎは器具のひどい変形・変色に繋がりますので必要以上に入れないでください。
- 消火の際、器具に水をかけないでください。急激な温度変化で器具の変形や、高温の水蒸気が発生し大変危険です。
- グリルに引っかかり、物が倒れたりしないよう十分注意してください。使用中は特に注意してください。

■誤った取扱いや使用状況、保守管理及び点検の不備などによる破損、損害、事故、経年変化などによる損傷・劣化・サビや腐食の発生につきましては責任を負いかねますのでご了承ください。

●製品の特性上、あるいは使用場所、環境により製品強度が著しく劣化する場合があります。製品を1年以上放置した場合は、必ず使用する前に破損のないことをご確認のうえ、ご使用ください。また、購入後2年以上経過された場合は製品の安全を保証いたしかねますのでご容赦ください。

Designed by

LOGOS CORPORATION

発売元 株式会社ロゴスコーポレーション

〒559-0025 大阪市住之江区平林南2-11-13 お客様専用回線 ☎0120-654-219 受付時間:平日10時~17時迄

ホームページ www.logos.ne.jp 全国キャンプ場の空き情報 www.campjo.com