

## 組立て・取扱説明書

この度は、本商品をお買上げいただき誠にありがとうございます。  
ご使用前に、この説明書をよく読んで正しく組み立ててください。  
また、事故やケガ、器具の破損などを防ぎ、安全に正しくご使用いただくために、  
注意事項は必ずお守りください。  
この取扱説明書は、大切に保管してください。

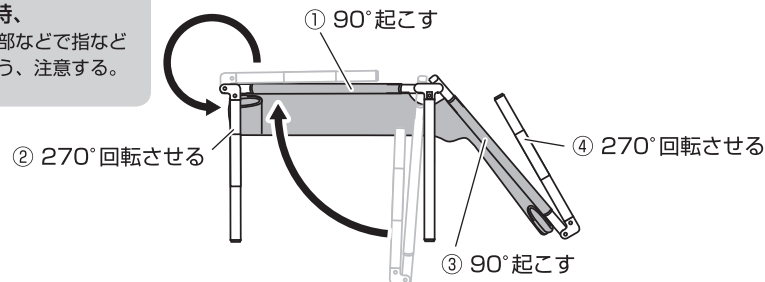
**組立て方法** 組立て方法と注意をよく読み、番号順に正しく組み立ててください。  
撤収は必ず逆順で行ってください。

### 1 脚を広げる

- 重量があるため、本体は寝かせた状態で行ってください。

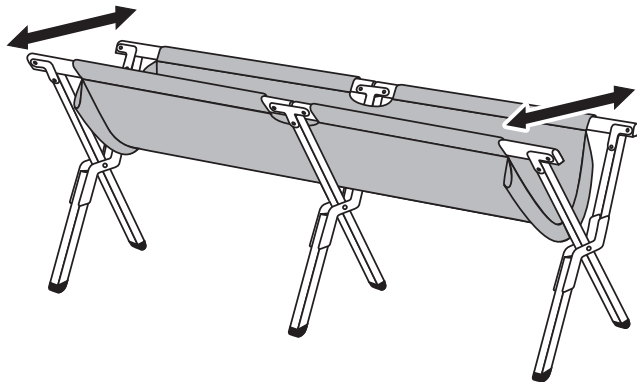


組立て撤収時、  
パイプの接合部などで指など  
を挟まないよう、注意する。



### 2 本体をゆっくりと広げる

- 脚が最後まで広がっているか、確認してから行ってください。



#### 転倒、破損、ケガの恐れあり



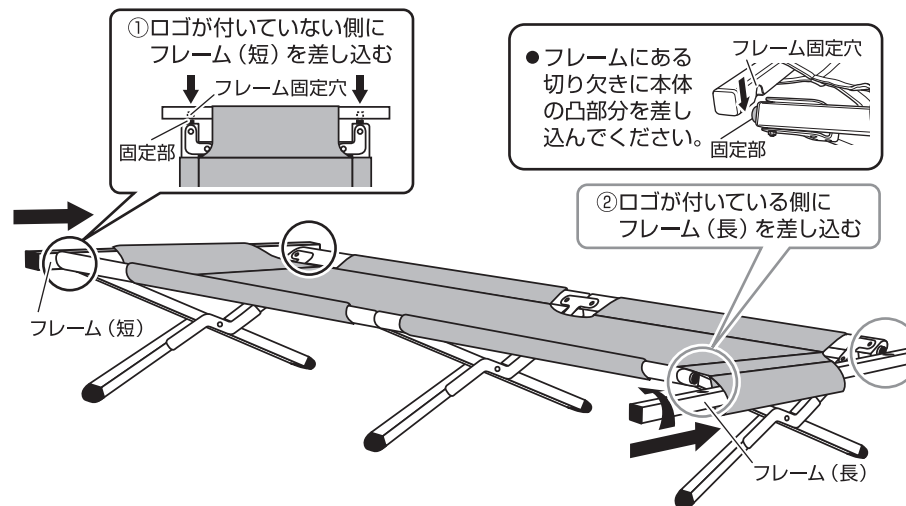
注意

- 不安定な場所では使用しない。
- 必ず平地で使用する。
- 濡れている、凍結しているなど滑りやすい場所では使用しない。
- 2人以上で使用しない。(ベッドは1人用です)
- 飛び乗ったり、飛び跳ねたりしない。

#### 破損、変形の恐れあり

- 長時間直射日光に当たる場所では、使用・放置しない。

### 3 フレームを差し込む



- 連結部(4ヵ所)が確実に固定されていることを確認してください。
- 組立て後、平らな場所でぐらつきなどがないか、安定度を確認してください。



注意

組み立て後、持ち運ぶ際にコットの短辺フレームを持つと外れる恐れがあります。  
長辺側を持って持ち運びを行ってください。

- 廃棄するときは、お住まいの地域のごみ分別方法にしたがって、廃棄してください。
- 製品の仕様は予告なく変更する場合があります。

Designed by

**LOGOS CORPORATION**

発売元:

株式会社 ログスコーポレーション

〒559-0025 大阪市住之江区平林南2-11-13

お客様専用回線 ☎0120-654-219 (受付時間: 平日10時~17時迄)

■ホームページ / [www.logos.ne.jp](http://www.logos.ne.jp)

■全国キャンプ場の空き情報 / [www.campjo.com](http://www.campjo.com)