



プレミアム PANEL ストロングG ドゥーブル XL-AH No.71805522



注意

- 水辺には設営しない。(急な水かさの増量により、重大な事故の原因)
- ペグで地面に固定する。(テントが風で飛ばされ、けがの原因)

- ランタンは電池式以外には使用しない。(不完全燃焼による事故の原因)
- 強風時は、ランタンを吊さない。(落下によるけがの原因)



- パネル面について
強風時や上下に開閉する際、内側に落ち込む事があります。
その場合、フレーム交差部を引っ張り、正常な向きに戻してください。



正常な状態
落ち込んだ状態

設営・取扱説明書

当設営・取扱説明書、製品に縫製されているケアラベル、付属のテントオーナーズマニュアル、パッケージ上に記載されている注意事項をよくお読みください。



部品構成表

()は素材

フライシート ×1 (ポリエステル)	インナーテント ×1 (ポリエステル)	トップカバー ×1 (ポリエステル)	カーセット用 ジョイント ×2 (PVC、ABS)	メインフレーム 【赤】×2 (7075超々ジュラルミン) φ14.5mm×617cm (11節)	サブフレーム 【緑】×2 (7075超々ジュラルミン) φ14.5mm×646cm (11節)
リッジフレーム 【黄】×1 (6061アルミ) φ19mm×547cm (10節)コの字型	パネルフレーム 【赤】×2 (6061アルミ) φ8.5mm×249cm (4節)	キャンピーポール ×2 (スチール) φ16mm×180cm (3節)	ペグ ×25 (スチール)	ロープ ×8 (PP) ※一部装着済	

設営方法

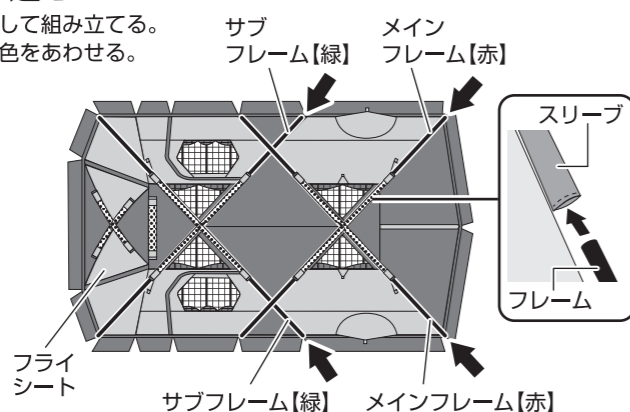
- 設営は2人以上で行ってください。
- 風向き、日当たり、水はけなどを考慮して設営位置を決めてください。

1 フライシートを広げて、メインフレームとサブフレームをスリーブに押し込む

全てのフレームを連結して組み立てる。フレームとスリーブの色をあわせる。

Point

- 入口が風下になるようにしてください。
- フレームは引っ張ると、連結部が外れるため必ず押し込んでください。

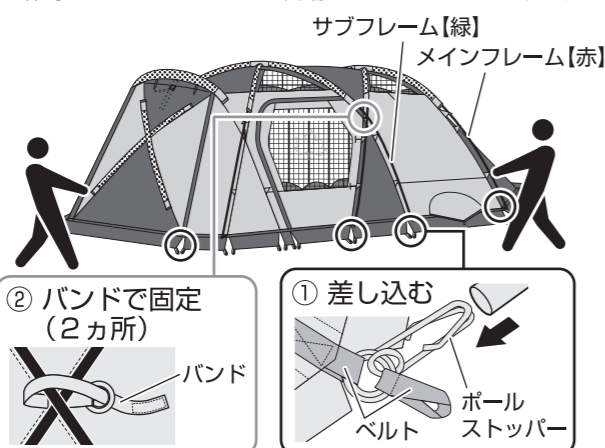


2 フライシートを持ち上げながらフレーム先端にポールストッパーを差し込む

メインフレームが固定され、立体的になったらサブフレーム先端にポールストッパーを差し込む。

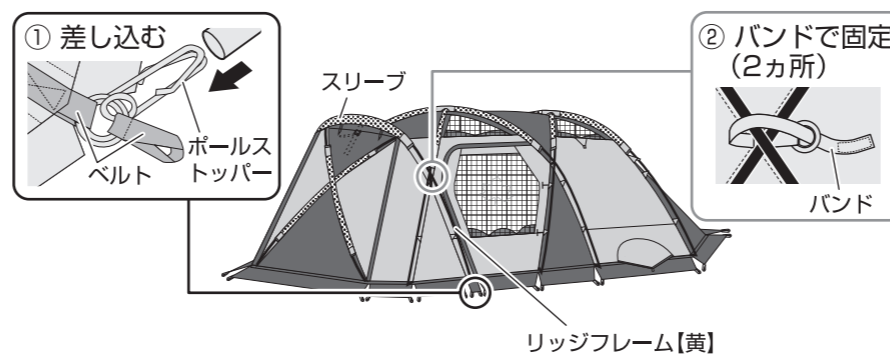
Point

- 風が強いときは、風上側をペグで軽く固定すると設営しやすくなります。



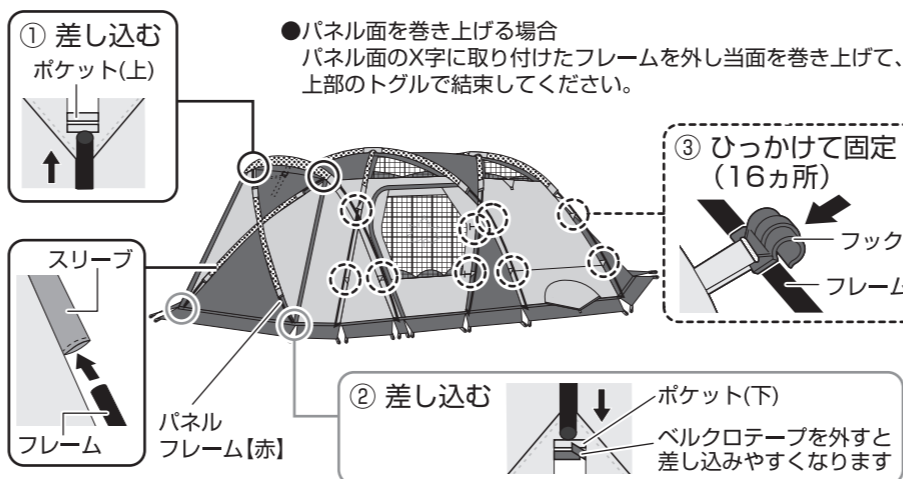
3 リッジフレームをスリーブに通し、ポールストッパーに差し込む

フレームとスリーブの色をあわせる。

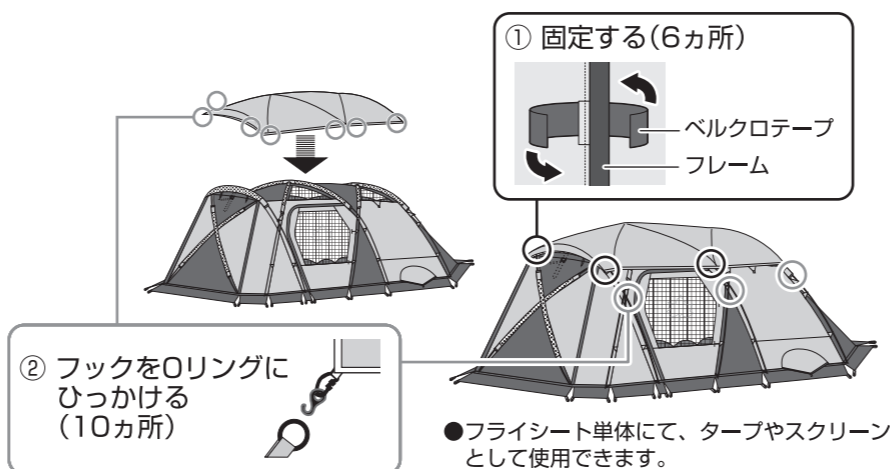


4 パネルフレームをスリーブに通す

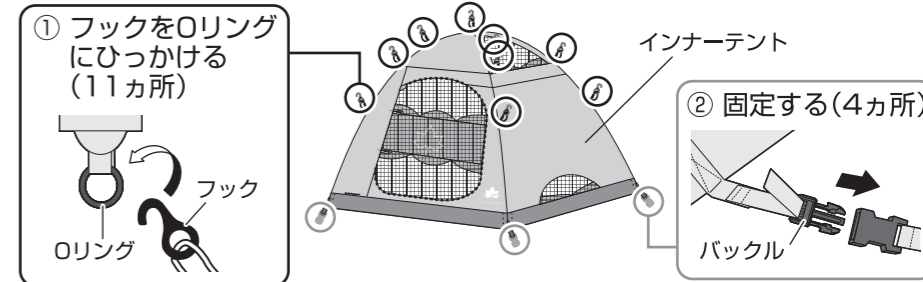
前方のパネル面を開け、パネル面を少し持ち上げて行ってください。



5 トップカバーを取り付ける



6 インナーテントを吊り下げる



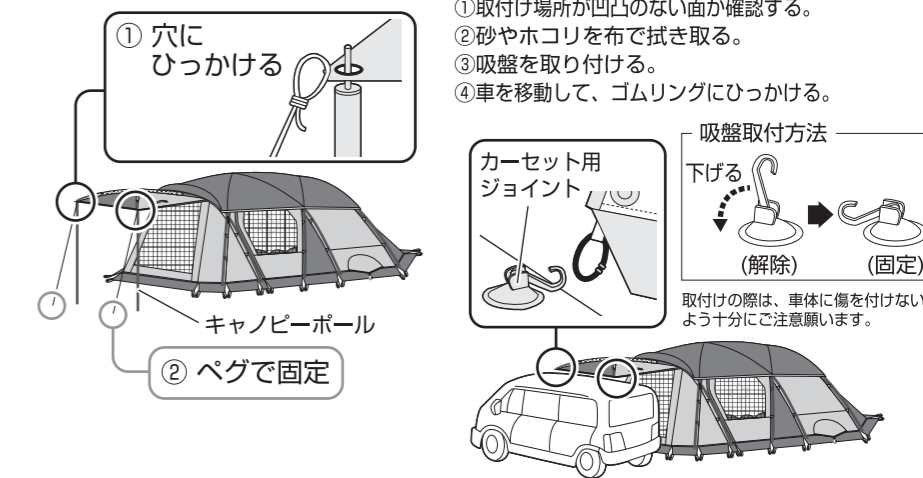
7 ペグで地面に固定する

ペグは23カ所打ち込む。



■ 入口の固定のしかた

【キャンピーポールを使用する場合】 【車と連結する場合】



Designed by
LOGOS CORPORATION

発売元:
株式会社 ロゴスコーポレーション

〒559-0025 大阪市住之江区平林南2-11-13
お客様専用回線 ☎0120-654-219 (受付時間: 平日10時~17時迄)

■ホームページ / www.logos.ne.jp
■全国キャンプ場の空き情報 / www.campjo.com

廃棄するときは、お住まいの地域のごみ分別方法にしたがって、廃棄してください。