



LOGOS Life ツールローテーブルセット2 No.73183012

この度は、本商品をお買上げいただき誠にありがとうございます。ご使用前に、この説明書をよく読んで正しく組み立ててください。また、事故やケガ、器具の破損などを防ぎ、安全に正しくご使用いただくために、注意事項は必ずお守りください。この取扱説明書は、大切に保管してください。

組立て・取扱説明書

■誤った取扱いや使用状況、保守管理及び点検の不備などによる破損、損害、事故、経年変化などによる損傷・劣化・サビや腐食の発生につきましては責任を負いかねますのでご了承ください。
●製品の特性上、あるいは使用場所、環境により製品強度が著しく劣化する場合があります。製品を1年以上放置した場合は、必ず使用する前に傷や劣化のないことをご確認のうえ、ご使用ください。
また、購入後2年以上経過された場合は製品の安全を保証いたしかねますのでご容赦ください。

特殊加工はテーブル天板の表面にのみ施しています。天板を固定しているアルミフレームの間隙から水分が入り込むと、天板の切り口から浸み込み劣化を招きます。したがって、雨天時には使用しないでください。また、飲料等液体をこぼした場合、放置せず速やかに拭き取ってください。

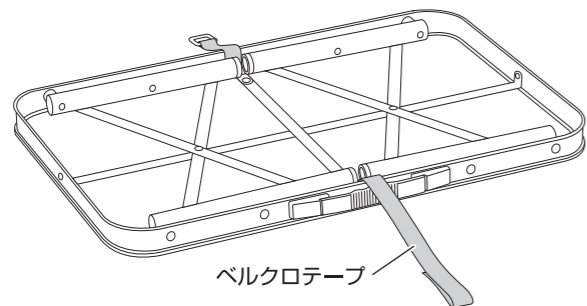
使用上の注意 ●事故やケガ、器具の損傷を防ぐため、次の事項を必ず守ってください。

- 警告** 火災の恐れあり
●テーブル上で火器を使用するときは、必ず換気のできる屋外で使用する。
- 注意** 転倒、破損、やけど、ケガの恐れあり
●加熱した鍋や熱湯の入ったポットなどを天板に直接置かない。
●火器をご使用になる場合は、天板に直接火器が当たらないよう、鍋敷き等を敷いてご使用ください。また、その場合でも、火器の種類や火力などの状況によっては、天板が焦げつく恐れがあります。ご注意ください。
- 注意** 転倒、破損、ケガの恐れあり
●テーブルに乗ったり座ったりしない。
●テーブルには、極端に重たいものや危険なものを置かない。特にテーブル中央部には荷重をかけない。
●片寄った荷重をかけない。(特に天板の四隅に手をつくなどして荷重をかけないでください。テーブルがひっくり返る可能性があります)
- 注意** 破損、ケガの恐れあり
●お子様には、テーブルの組立てや撤収をさせない。
- 転倒の恐れあり**
●不安定な場所では使用しない。
●必ず平地で使用する。
- ケガの恐れあり**
●火器を使用するときは、お子様から目を離さない。
●テーブルを裏返す時は、しっかりと天板の両端を支えて行う。
●フレームに足を引っ掛けたりしないよう十分注意する。
●組立てや撤収時、フレームが交差する箇所や折りたたみ部分などで指や手を挟まないよう十分注意する。
- 破損の恐れあり**
●雨天時は使用しない。
●液体などをこぼしてしまった時は直ちに拭き取る。
●暖房の熱が直接伝わる場所や、長時間直射日光に当たる場所や夏場の車内では保管・使用しない。
●屋外に長期間放置しないでください。劣化の恐れがあります。

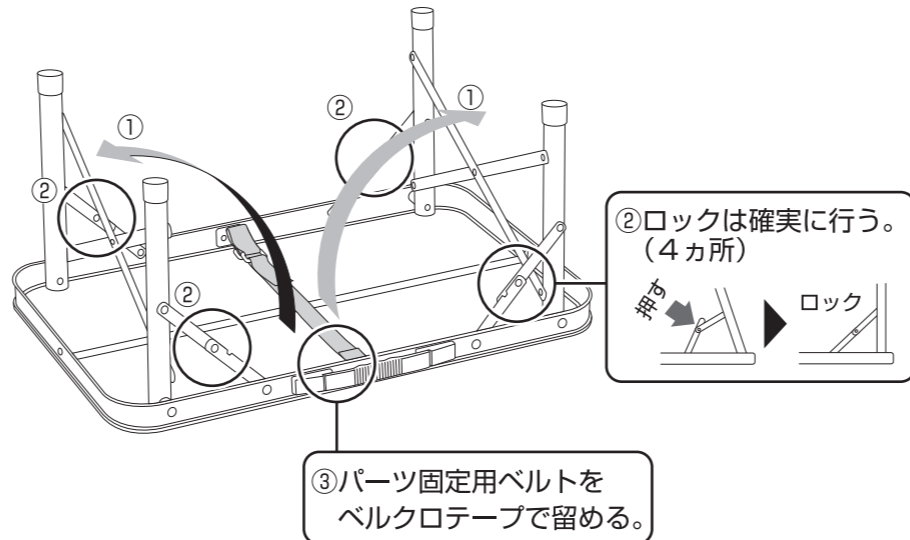
組立て方法 組立て方法と注意をよく読み、番号順に正しく組み立ててください。撤収は必ず逆順で行ってください。パーツの形状やパーツの収納位置など、実際とは若干異なる場合があります。

注意 組立て撤収時、可動部で指などを挟まないよう、注意する。

1 テーブルを裏返し、ベルクロテープを外してパーツを取り出す スツール2脚を取り出してください。



2 脚フレームを起こし、開脚部をロックする



3 天板の両端を持ち、テーブルをゆっくりと裏返して起こす 金具やロックがしっかりと固定されているか確認してから行ってください。

注意 テーブルを裏返す時は、しっかりと天板の両端を支えて行う。

4 スツールを開いて、テーブルにセットする



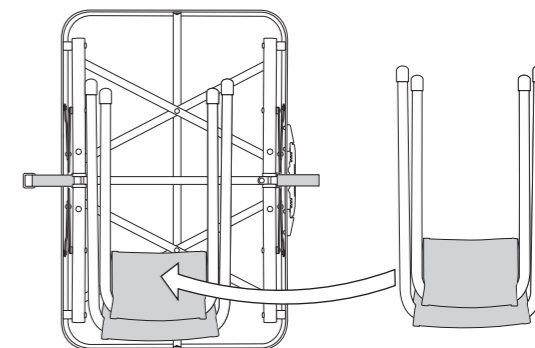
- 組立て後、平らな場所でぐらつきなどがなく、安定度を確認してください。
- ものを載せたまま、テーブルを持ち運ばないでください。
- ご使用後の汚れは、よく絞ったふきんなどで拭き取ってください。日陰で十分乾燥し、湿気の少ない所で保管してください。

収納方法

組立ての逆順で行ってください。
●ご使用后、パーツは組立て時取り出した逆順で収納します。番号順に正しく収納してください。

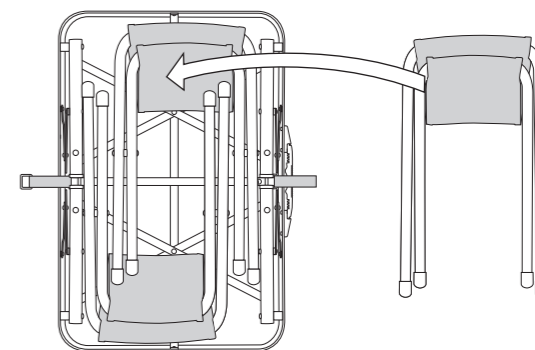
① ベルクロテープを外して、スツールを収納する

- 表裏・左右の向きに注意してください。

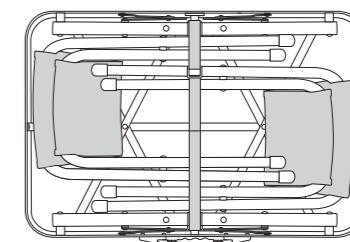


② もう一つのスツールを収納する

- 先に収納したスツールに重ねます。表裏・左右の向きに注意してください。



③ ベルクロテープでしっかり締めて固定する



- 廃棄するときは、お住まいの地域のごみ分別方法にしたがって、廃棄してください。
- 製品の仕様は予告なく変更する場合があります。

Designed by
LOGOS CORPORATION

発売元:
株式会社 ロゴスコーポレーション

〒559-0025 大阪市住之江区平林南2-11-13
お客様専用回線 ☎0120-654-219 (受付時間: 平日10時~17時迄)

■ホームページ / www.logos.ne.jp
■全国キャンプ場の空き情報 / www.campjo.com