



LOGOS
OUTING EQUIPMENT

neos コンパクトキャンプベッド-AH
No.73178011

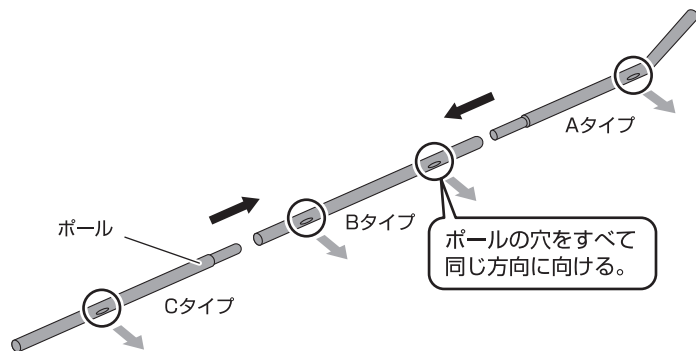
組立て・取扱説明書

この度は、本商品をお買上げいただき誠にありがとうございます。
ご使用前に、この説明書をよく読んで正しく組み立ててください。
また、事故やケガ、器具の破損などを防ぎ、安全に正しくご使用いただくために、
注意事項は必ずお守りください。
この取扱説明書は、大切に保管してください。

組立て方法 組立て方法と注意をよく読み、番号順に正しく組み立ててください。
撤収は必ず逆順で行ってください。

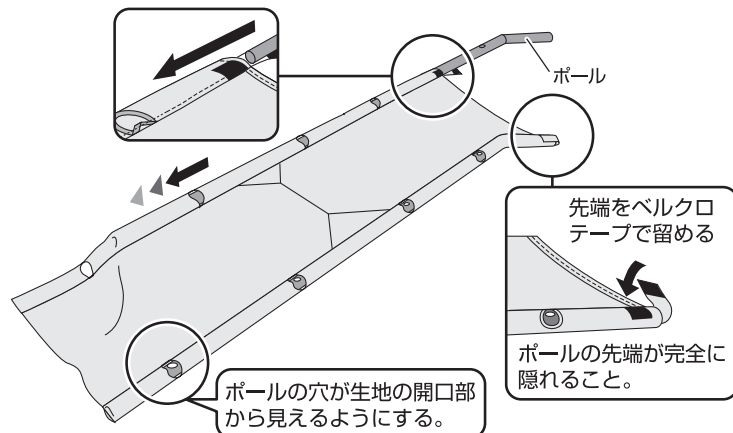
1 ポールを連結する

- A、B、Cそれぞれのタイプのポールを図の矢印にそって連結します。



2 ポールをベッド本体に差し込む

- ポールの先が曲がっていない方から、生地の内側裏側にあるスリットに通してください。



転倒、破損、ケガの恐れあり



注意

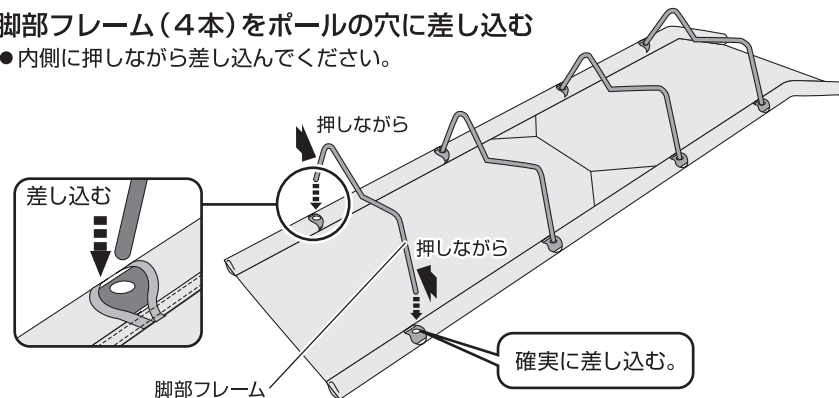
- 不安定な場所では使用しない。
- 必ず平地で使用する。
- 濡れている、凍結しているなど滑りやすい場所では使用しない。
- 2人以上で使用しない。(ベッドは1人用です)
- 飛び乗ったり、飛び跳ねたりしない。
- 耐荷重目安にかかわらず天面やフレーム部に急激な荷重をかけないでください。

破損、変形の恐れあり

- 長時間直射日光に当たる場所では、使用・放置しない。

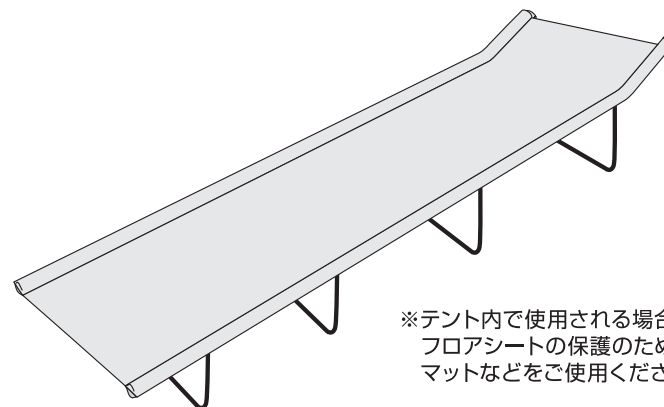
3 脚部フレーム(4本)をポールの穴に差し込む

- 内側に押しながら差し込んでください。



4 ベッドをゆっくりと起こす

- 組立て後、平らな場所でぐらつきなどがいないか、安定度を確認してください。



- 廃棄するときは、お住まいの地域のごみ分別方法にしたがって、廃棄してください。
- 製品の仕様は予告なく変更する場合があります。

Designed by **LOGOS CORPORATION** 〒559-0025 大阪市住之江区平林南2-11-13
お客様専用回線 ☎0120-654-219 (受付時間: 平日10時~17時迄)
発売元: 株式会社 ロゴス コーポレーション ■ ホームページ / www.logos.ne.jp ■ 全国キャンプ場の空き情報 / www.campjo.com