

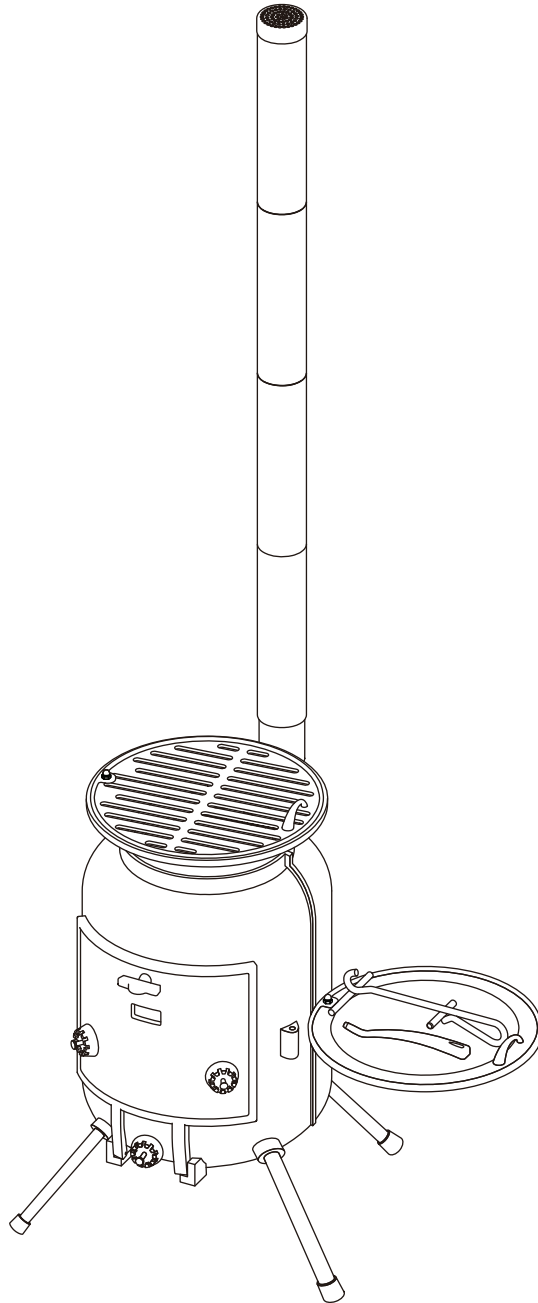


LOGOS
SMART
GARDEN

【組立説明書】

LOGOS Smart Garden 薪ストーブグリル

No.81050003



使用方法

- ・薪や炭を燃料として使用することが出来ます。(薪は長さが 25cm 以下のものをご使用ください。)
- ・暖をとることが目的の場合は燃料を多めに入れて使用してください。
- ・炭を使用する場合は、「No.83100105 ダッチチャコール」(※)を使用することをおすすめします。
- ・燃料が前扉から入らない場合は上部を開けて燃料を入れてください。
- ・燃え方、燃えやすさ、燃焼時間等は薪や炭の種類や質によって異なります。

※ ダッチチャコールは予告なく生産が終了する場合がありますので予めご了承ください。

使用上のご注意

- ・不安定な場所では使用しないでください。転倒や破損の恐れがあります。
- ・雨天時は使用しないでください。破損の恐れがあります。
- ・吸気口の近くには薪などの燃料を置かないでください。空気の流れを遮断する可能性があります。
- ・湿気た薪は燃焼しないので使用しないでください。
- ・前扉を開けると地面に火の粉、燃えかす、薪が落ちる可能性がありますので熱が加わっても支障のない場所でご使用ください。
- ・使用中に上部のプレートの取り外しをすると急に火柱が上がる可能性がありますので十分ご注意ください。
- ・本体の表面は塗装されております。使用しているうちに塗装が剥がれてくる可能性があります。使用上問題はありませんのでご安心ください。
- ・本体側面のつなぎ目には隙間を埋める加工が施されております。表面から見ると隙間があるように見えても内部では繋がっており、使用上問題はありませんのでご安心ください。
- ・ハンドルやリフターを使用する際は必ずグローブをご使用ください。
- ・本体の下は大変熱くなります。芝生やデッキの上での使用は焦げに繋がりますのでおやめください。熱が加わっても問題のない場所でご使用ください。
- ・煙突パーツには鋭利な部分があります。組み立て、撤収の際は十分ご注意ください。
- ・使用中は近くで子供やペットを遊ばせないでください。火傷やケガの恐れがあります。
- ・お子様には組立てや撤収をさせないでください。破損やケガの恐れがあります。
- ・この組立説明書をよくお読みの上、正しく組み立ててください。組み立てが不完全ですと使用中の転倒事故につながる恐れがあります。

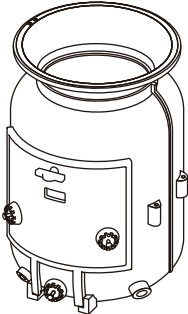

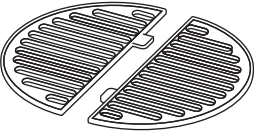
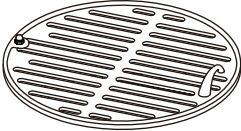
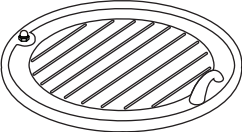
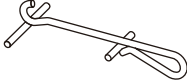

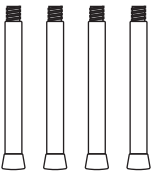
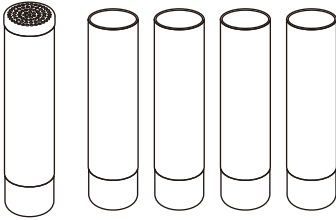

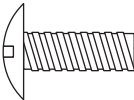
誤った取り扱いや使用状況、保守管理及び点検の不備などによる破損、損害、事故経年劣化などによる損傷、劣化サビや腐食の発生につきましては責任を負いかねますのであらかじめご了承ください。

製品の特性上、あるいは使用場所、環境により製品強度が著しく劣化する場合があります。

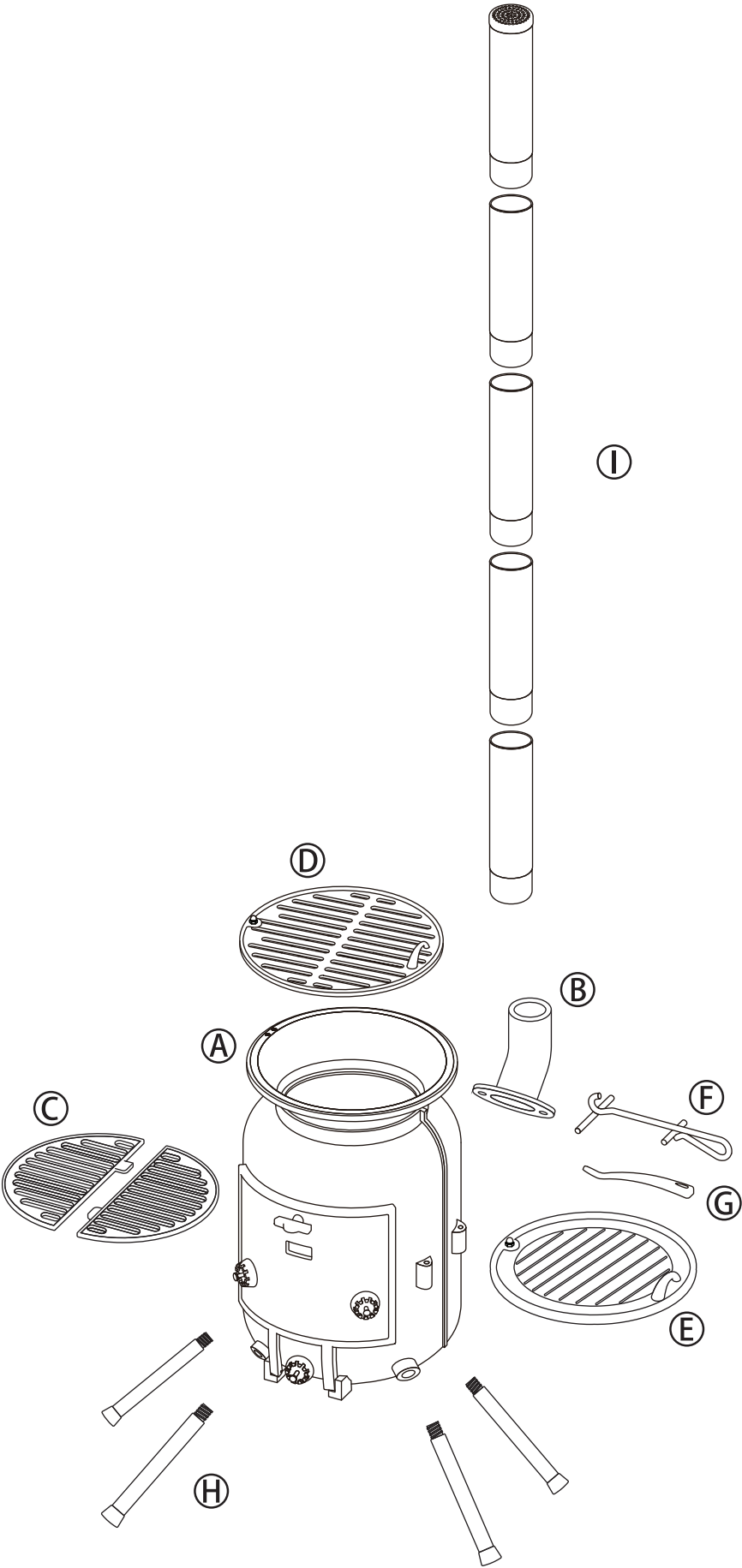
製品を1年以上放置した場合は、必ず使用する前に破損のないことをご確認の上、ご使用ください。

また、購入後2年以上経過された場合は製品の安全を保証いたしかねますのでご容赦ください。

部品構成表

A	本体パーツ		1
B	煙道パーツ		1
C	ロストル		1
D	グリル		1
E	プレート		1
F	リフター		1
G	ハンドル		1
H	脚パーツ		4
I	煙突パーツ		5
J	ナット		2
K	ボルト		2

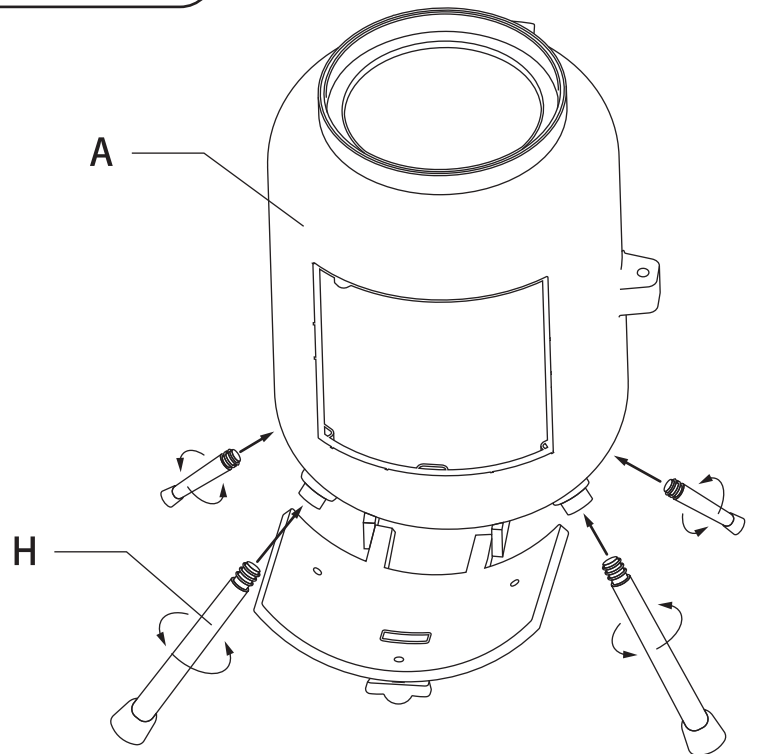
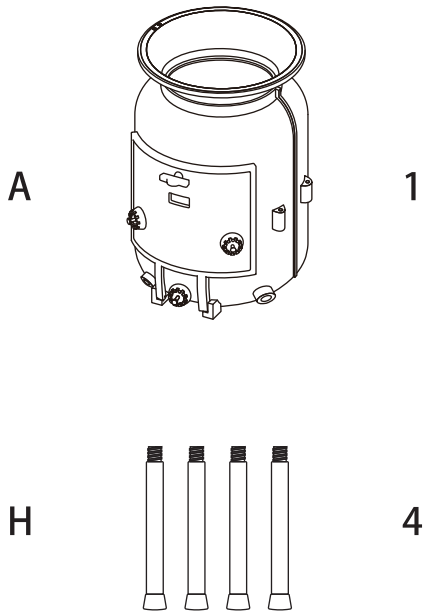
部品構成表



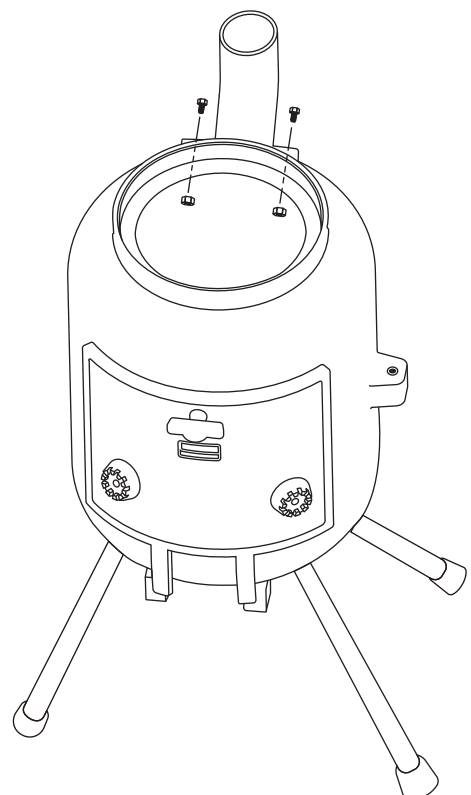
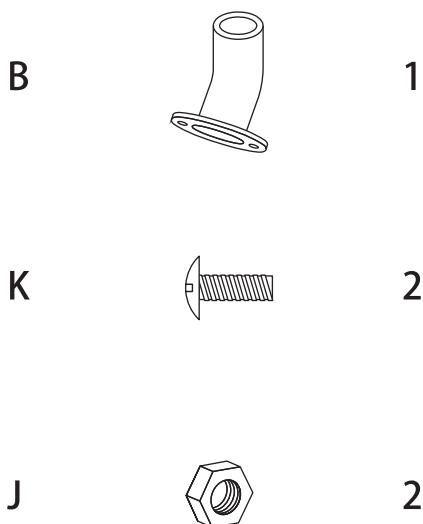
1 本体に脚パーツを取り付けます



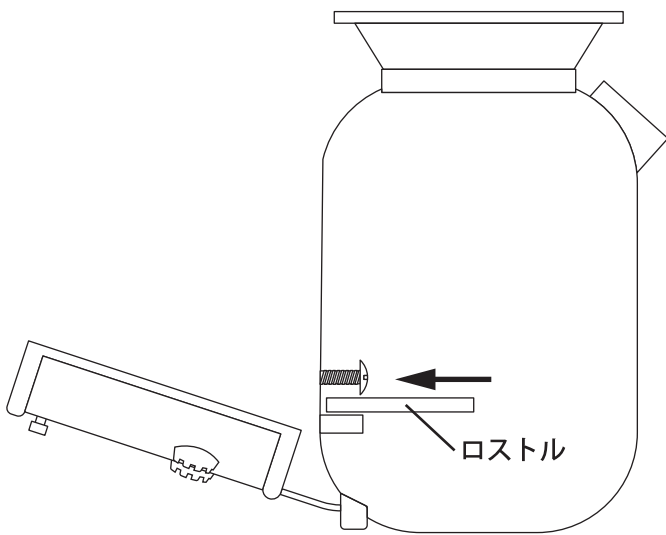
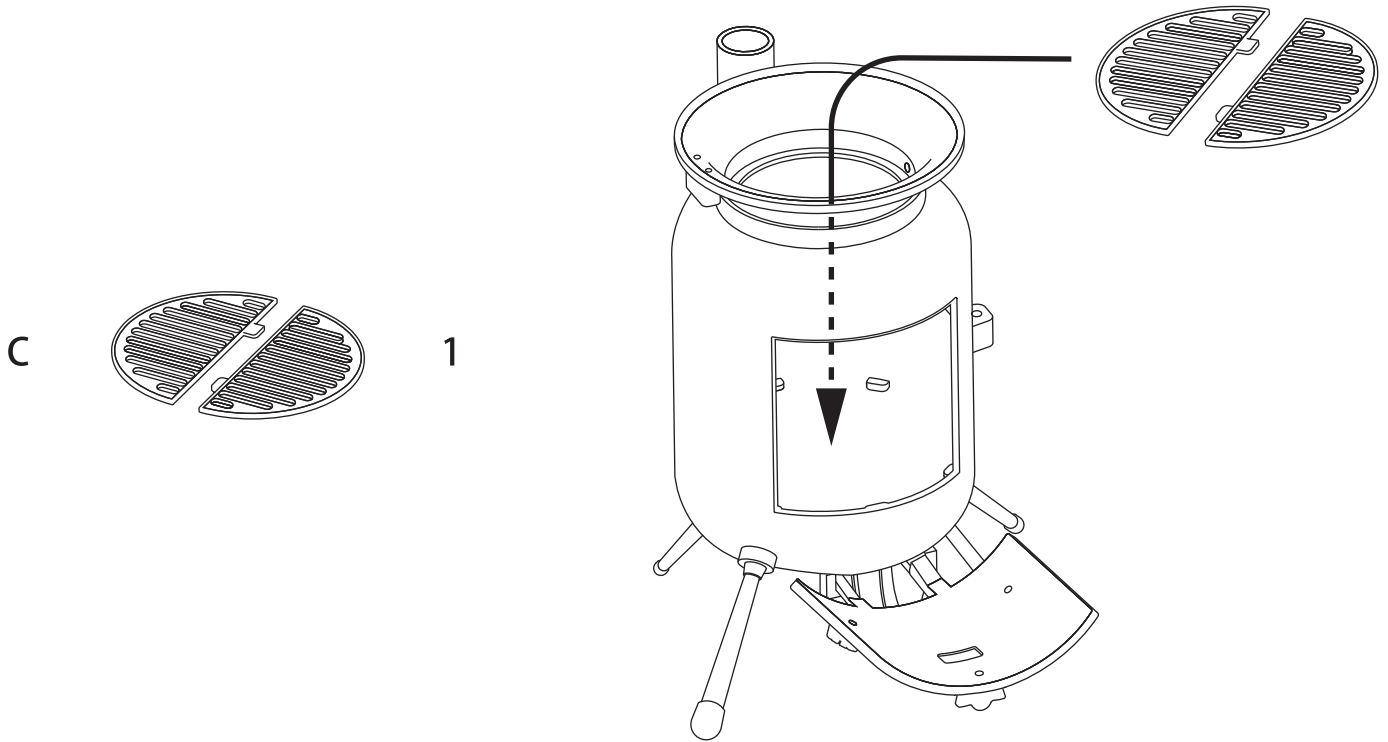
組み立てる前に、全ての部品があるか確認してください。



2 本体に煙道パーツを取り付けます

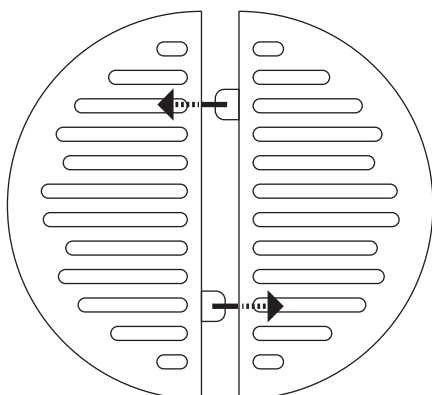


3 本体内部にロストルを取り付けてください。



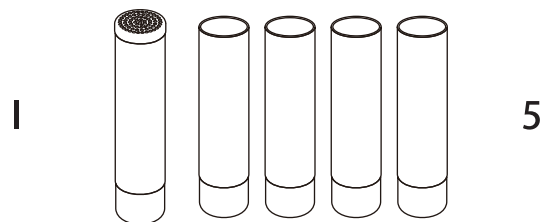
前扉側のロストルを上部から入れて取り付けます。
その際に左図の矢印部分にはまるように差し込みます。

しっかりと差し込まれていることが確認できたら
もう片方のロストルを取り付けます。
1枚目のロストルにはめこむように差し込みます。



4 煙突パーツを全て繋げ、煙道パーツに差し込みます

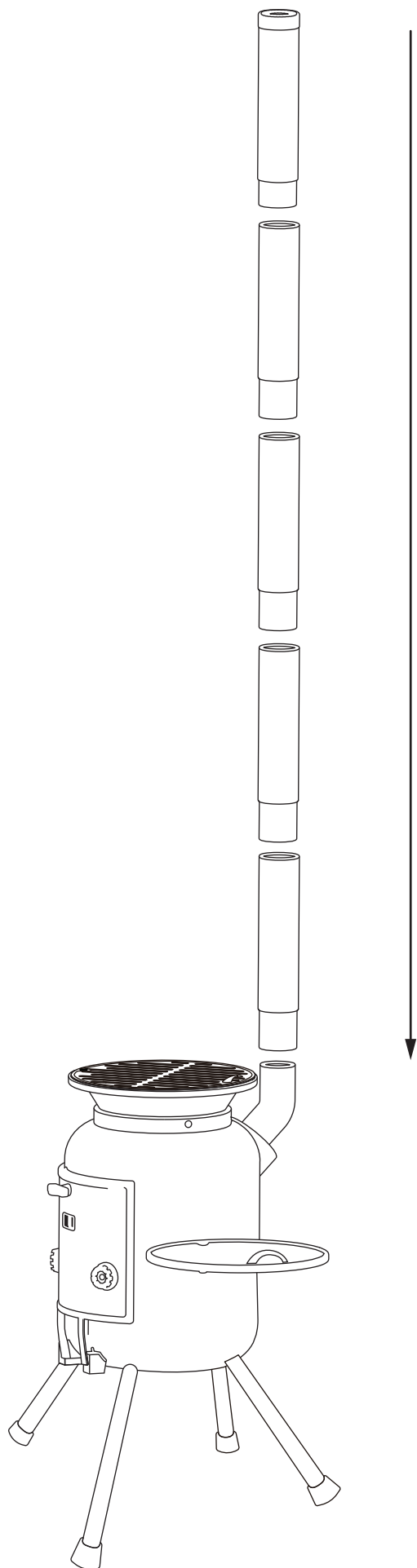
キャップのついた煙突パーツを一番上にして取り付けてください。



鋭利な部分がありますので怪我にご注意ください。



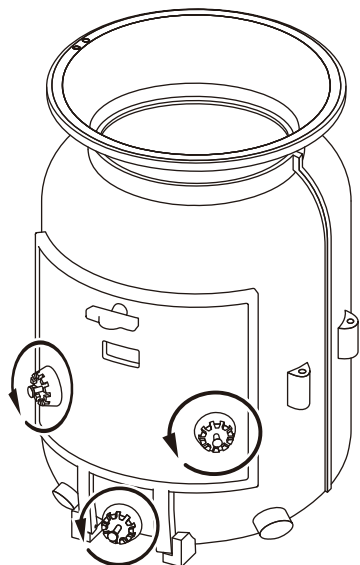
解体する際は、組立てと逆の手順で行なってください。
また、本体が完全に冷めてから移動させ、保管してください。



吸気口の開閉方法



必ず付属のハンドルを使用するようにしてください。

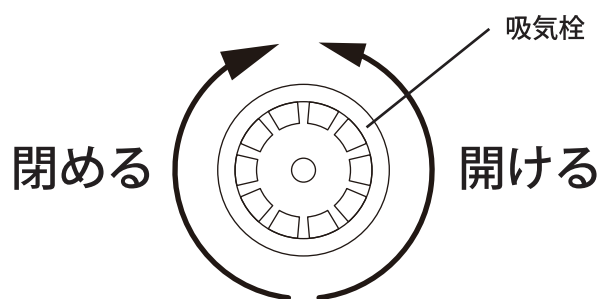


吸気口は3箇所あります。

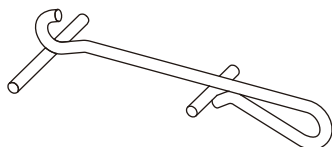
使用状況に合わせて吸気栓を開放してください。

吸気栓を反時計回りに回転させていくと吸気口から空気が入り込みます。

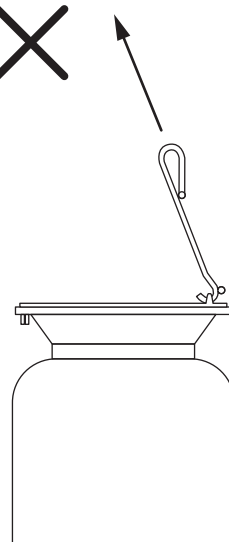
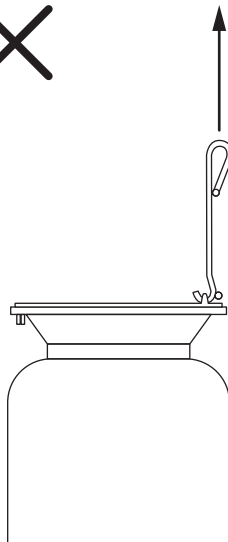
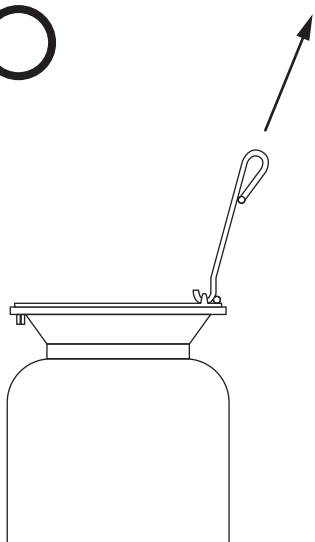
時計回りに回転させると吸気栓が閉じます。



リフターの使用方法



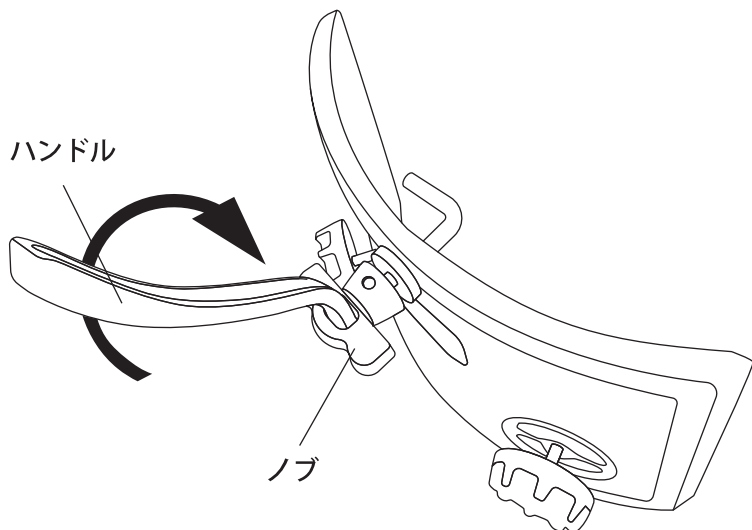
グリル・プレートを持ち上げる際はリフターを必ず使用してください。
リフターを使用する際は斜めに荷重をかけながら持ち上げてください。



前扉の開け方



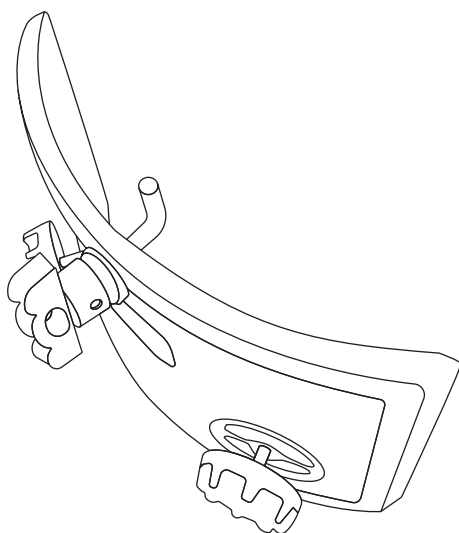
必ず付属のハンドルを使用するようにしてください。



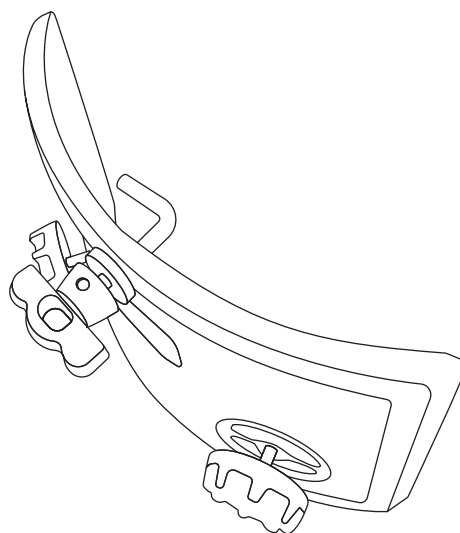
前扉を閉める際はハンドルを扉のノブに差し込んで時計回りに 90° 回してください。

前扉を開ける際は逆の手順で行ってください。

ロック状態

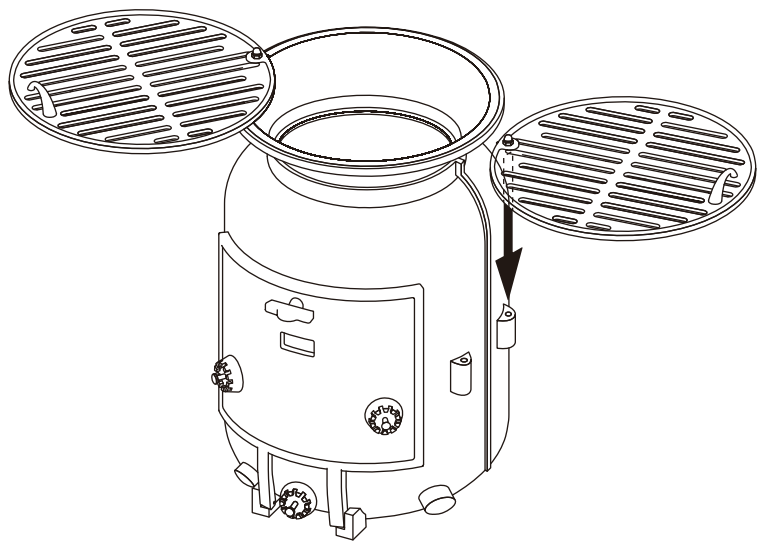
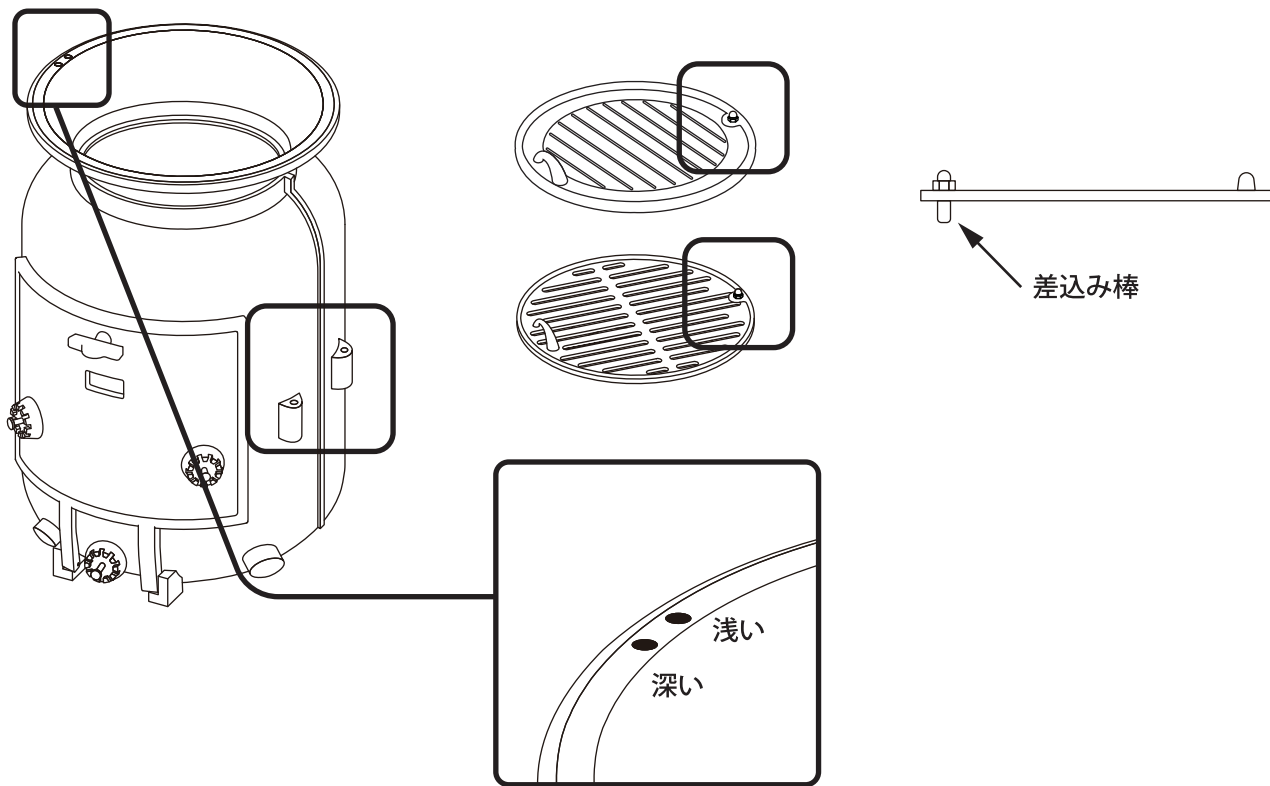


ロック解除状態

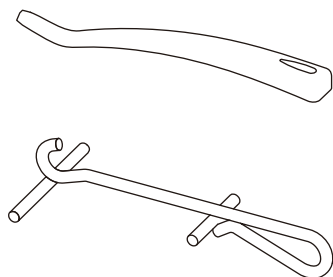
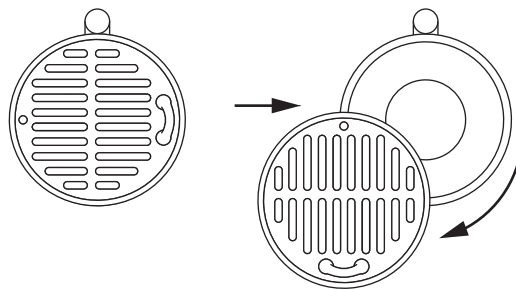


グリルとプレートの置き方

本体には4箇所の差込み穴があります。
この穴は使用していないグリルとプレートを置く時に使用します。
グリルとプレートの下面には差込み棒がありますので
そこに差し込んで置くようにしてください。



本体上部の2箇所の差込み穴は穴の深さが異なります。
浅い方の穴を使用するとグリルやプレートを回転させる
ことが可能です。そのため上から燃料を継ぎ足すこと
が可能です。



グリルやプレートを動かす際は
必ず付属のハンドル、リフターを使用してください。

Designed by

LOGOS CORPORATION

発売元：

株式会社 ロゴス コーポレーション

〒559-0025 大阪市住之江区平林南2-11-1

お客様専用回線 ☎0120-654-219

受付時間：平日10時～17時迄