



LOGOS
SMART
GARDEN

【組立説明書】

LOGOS Smart Garden バーカウンター

No.73200001



使用上のご注意



禁止!

- 転倒、破損、ケガの恐れあり。テーブルに乗ったり、座ったり踏み台にしないでください。
- 転倒、破損、ケガの恐れあり。テーブル上には、限度を超える重いものや危険なものを置かないでください。また片寄った荷重をかけないでください。
- 転倒、破損、火傷等ケガの恐れあり。テーブル上でダッチオーブンや大きな鍋など、重くかさ張る調理器具は使用しないでください。
- 転倒、破損、火傷等ケガの恐れあり。火器をご使用の際は、周囲に可燃物を置かないでください。
- 転倒、破損、ケガの恐れあり。不安定な場所では使用しないでください。
- 破損の恐れあり。雨天時は使用しないでください。



警告!

- この使用上の注意をよく読んで正しく組み立ててご使用ください。組立てが不完全ですと使用中の転倒等事故につながる恐れがあります。
- 破損の恐れあり。天板上に、こぼした液体を放置しないでください。
- 転倒、火傷等の恐れあり。フレームに脚を引っ掛けたりしないよう十分注意してください。




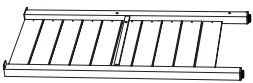



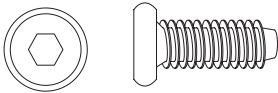
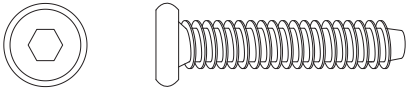

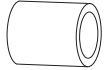
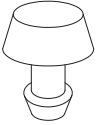

注意!

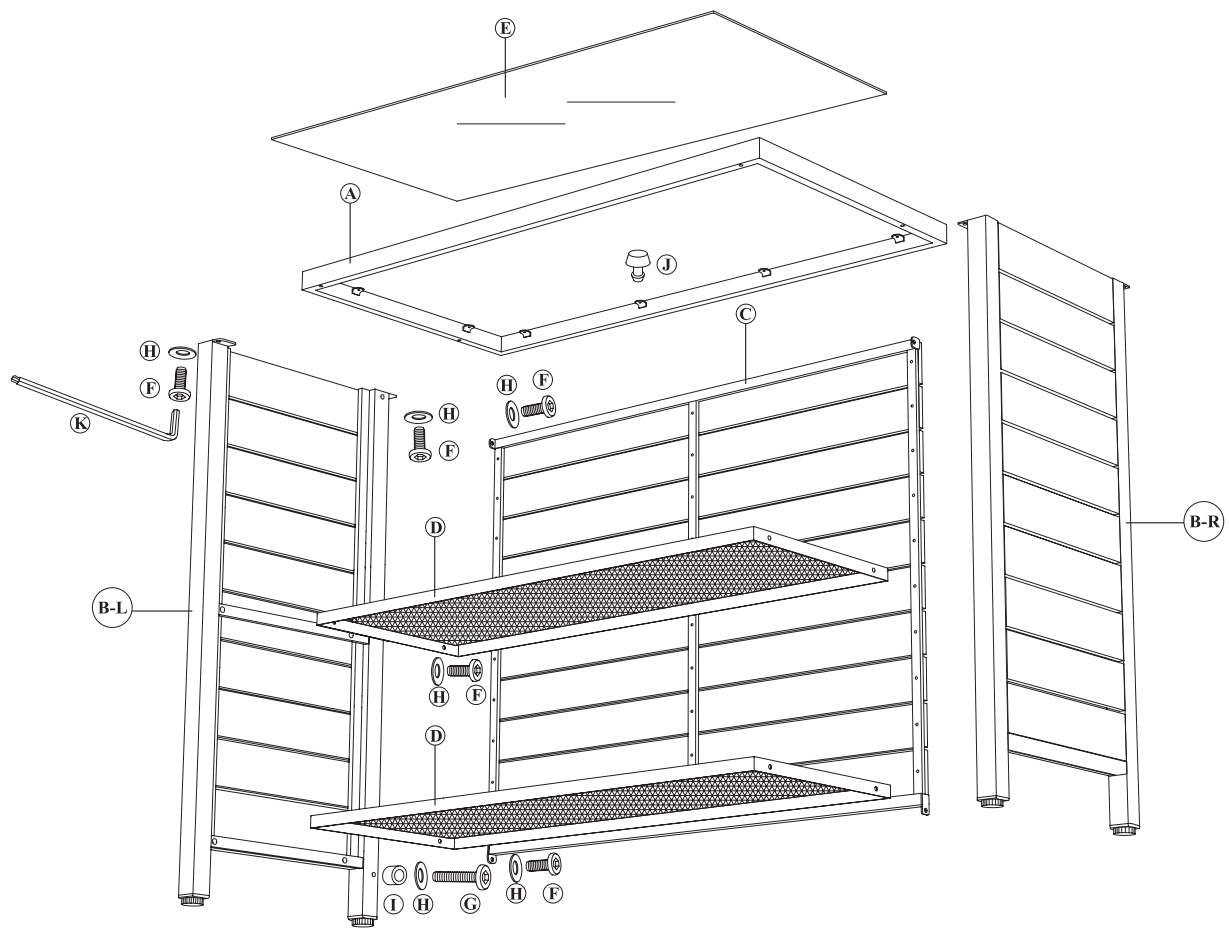
- 組み立てる際は必ず2人以上で行ってください。
- 破損、ケガの恐れあり。お子様には、テーブルの組立てや撤収をさせないでください。
- 転倒の恐れあり。必ず平地で凹凸のない場所で使用してください。

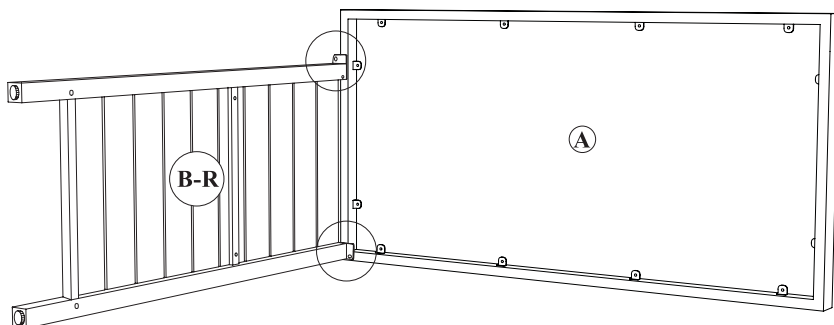
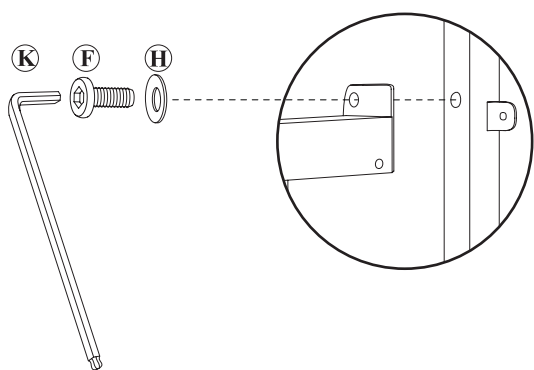
■誤った取り扱いや使用上雇用、保守管理及び点検の不備などによる破損、損害、事故、経年変化などによる損傷・劣化・サビや腐食の発生につきましては責任を負いかねますのでご了承ください。

- 製品の特性上、あるいは使用場所、環境により製品強度が著しく劣化する場合があります。製品を1年以上放置した場合は、必ず使用する前に破損のないことをご確認の上、ご使用ください。また、購入後2年以上経過された場合は製品の安全を保証いたしかねますのでご容赦ください。

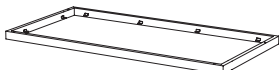
部品構成表

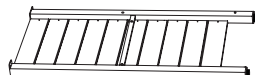
A	天板 (橋)		1
B	テーブル脚 (左 / 右)		2
C	フロントパネル		1
D	パーツ (後ろ面)		2
E	ガラス板		1
F	ボルト (16mm)		14
G	ボルト (30mm)		4
H	ワッシャー		18
I	パーツ (後ろ面)		4
J	押しピン		12
K	六角レンチ		1



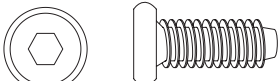


※ 全てのボルトを仮留めにしておきます

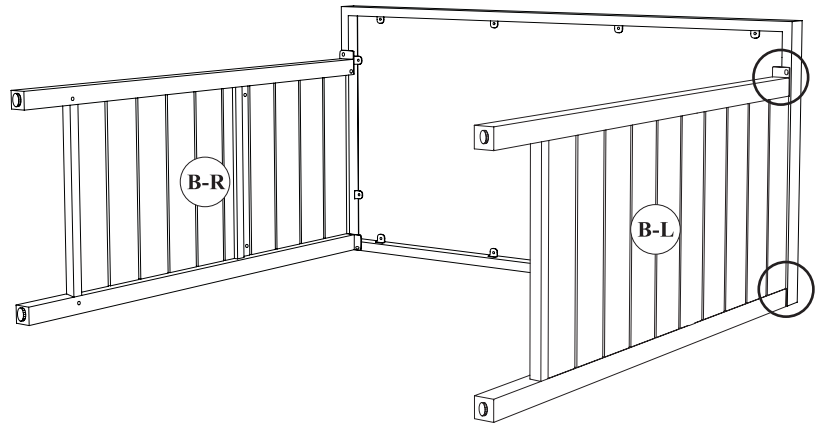
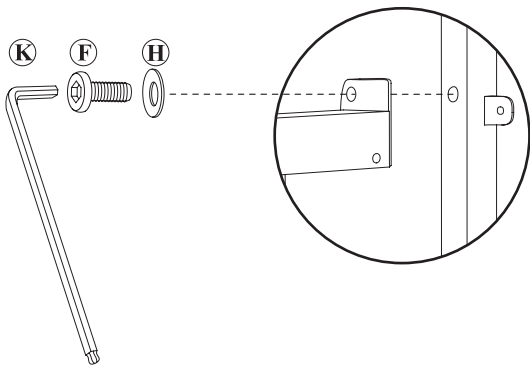
A  ×1

B  ×1

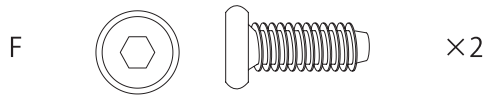
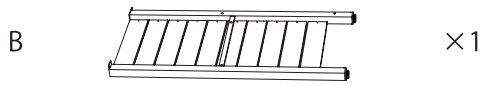
H  ×2

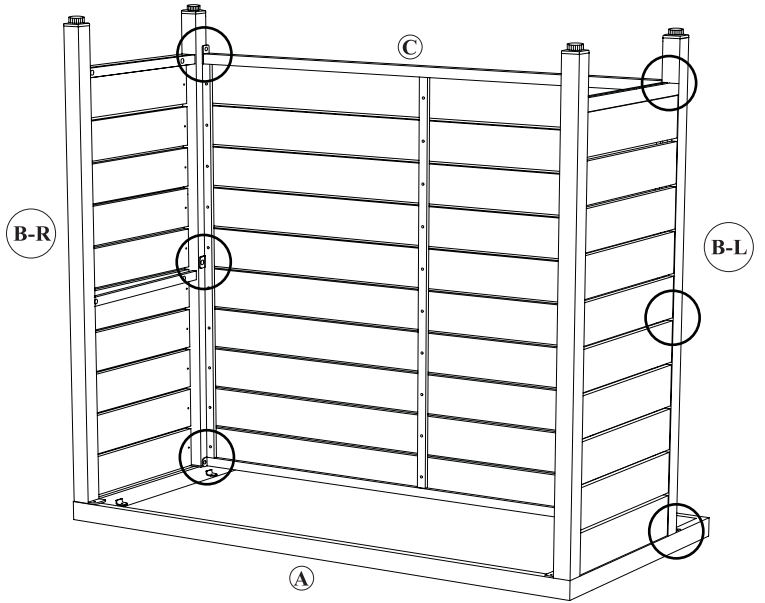
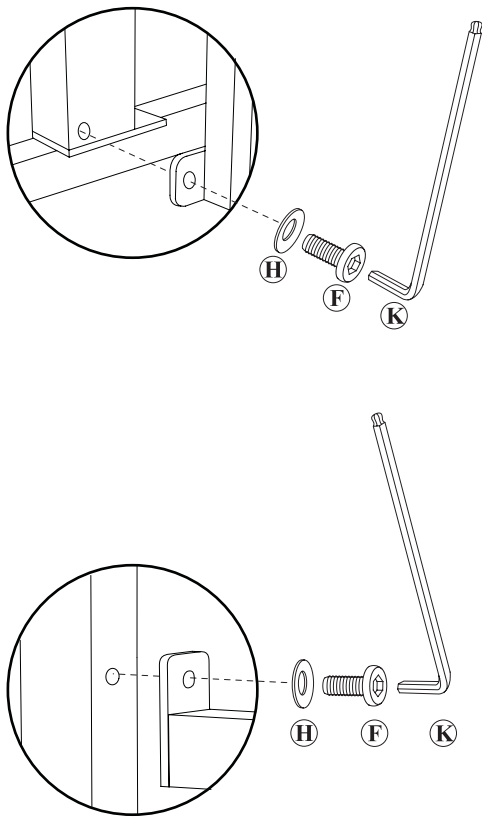
F  ×2

K 

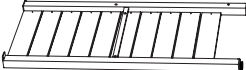

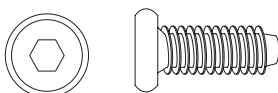




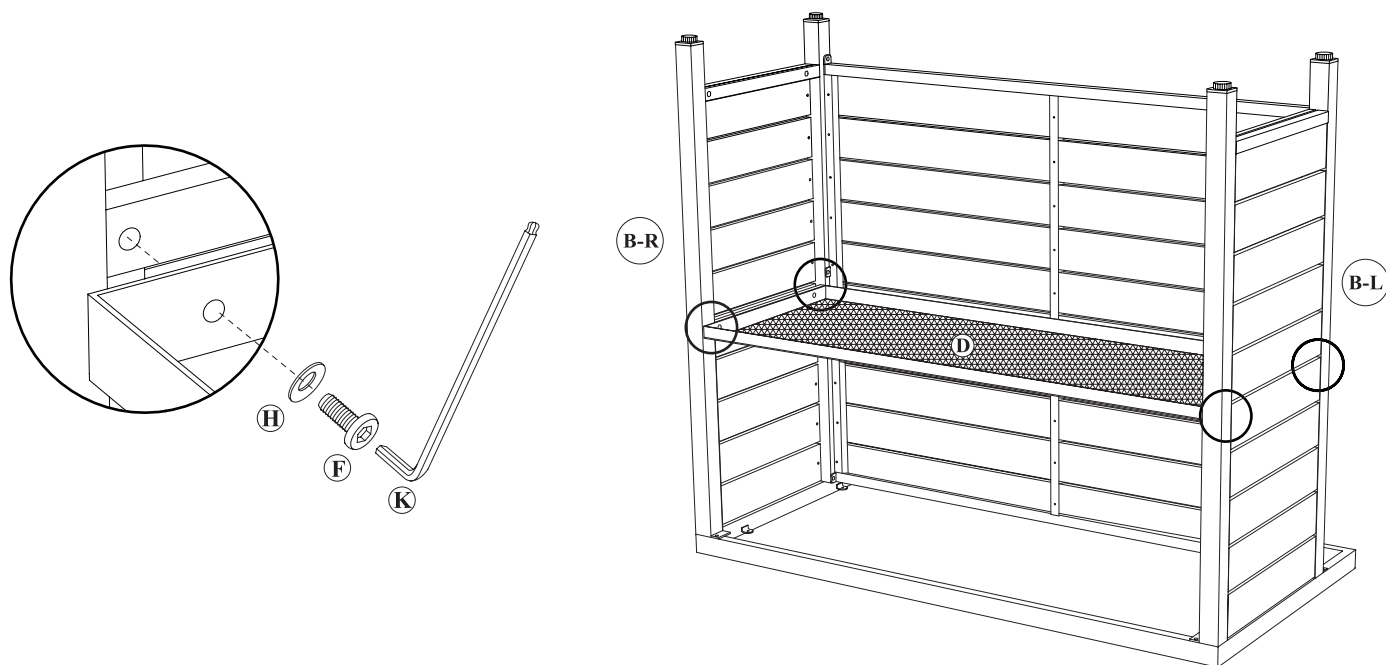
※ 全てのボルトを仮留めにしておきます





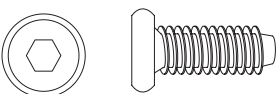
※ 全てのボルトを仮留めにしておきます

- B  ×2
- C  ×1
- F  ×6
- H  ×6
- K 



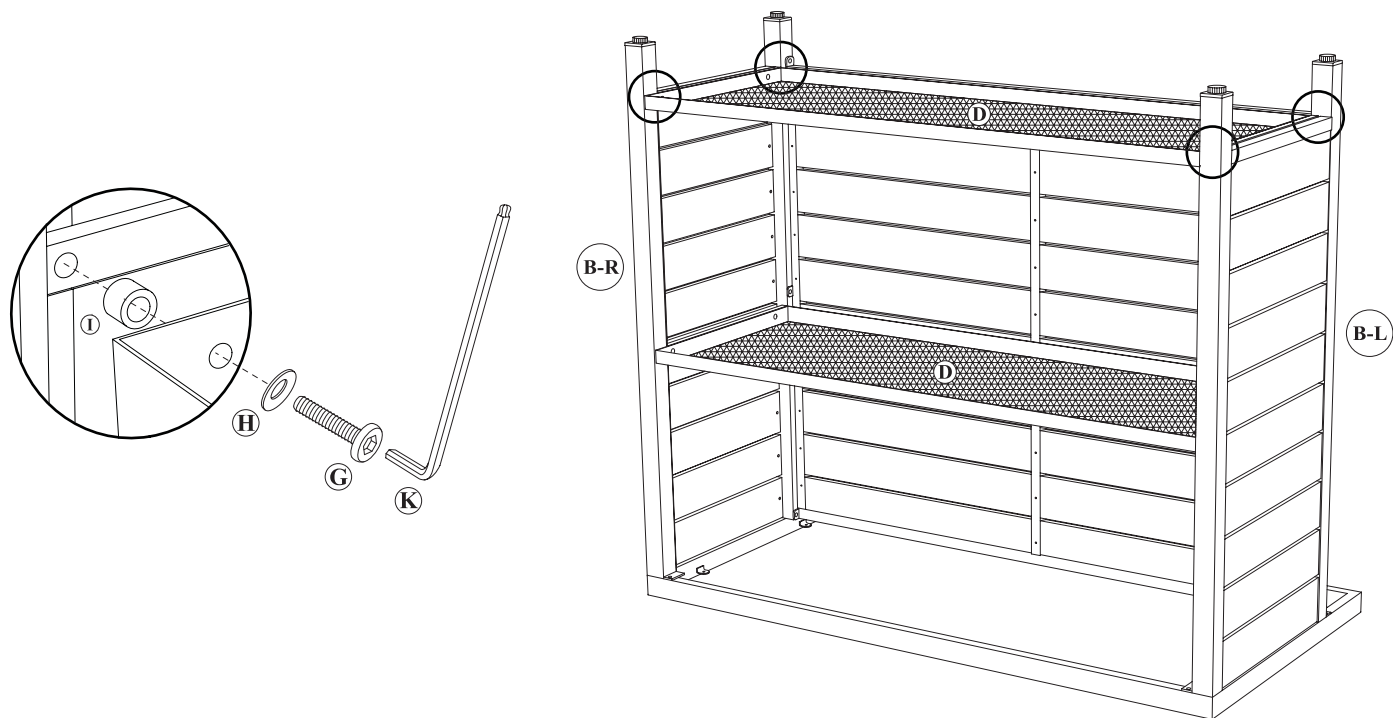
※ 全てのボルトを仮留めにしておきます

D  ×1

F  ×4

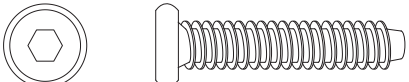
H  ×4

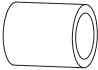
K 



D  ×1

※ 全てのボルトをしっかりと締めてください

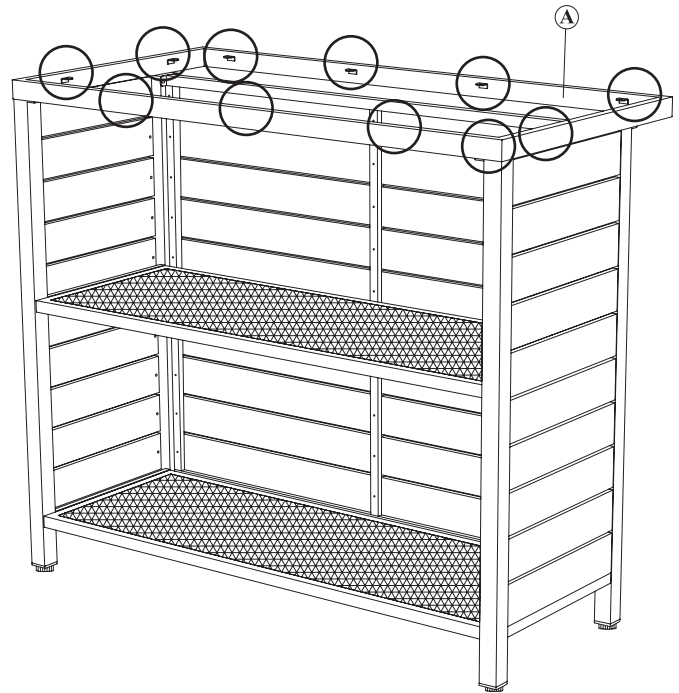
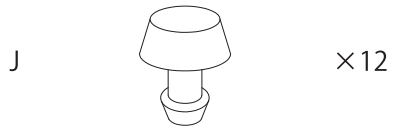
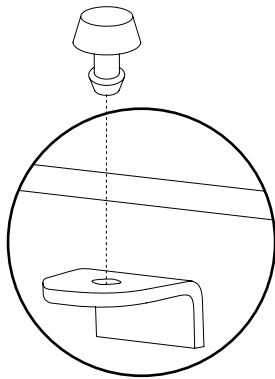
G  ×4

I  ×4

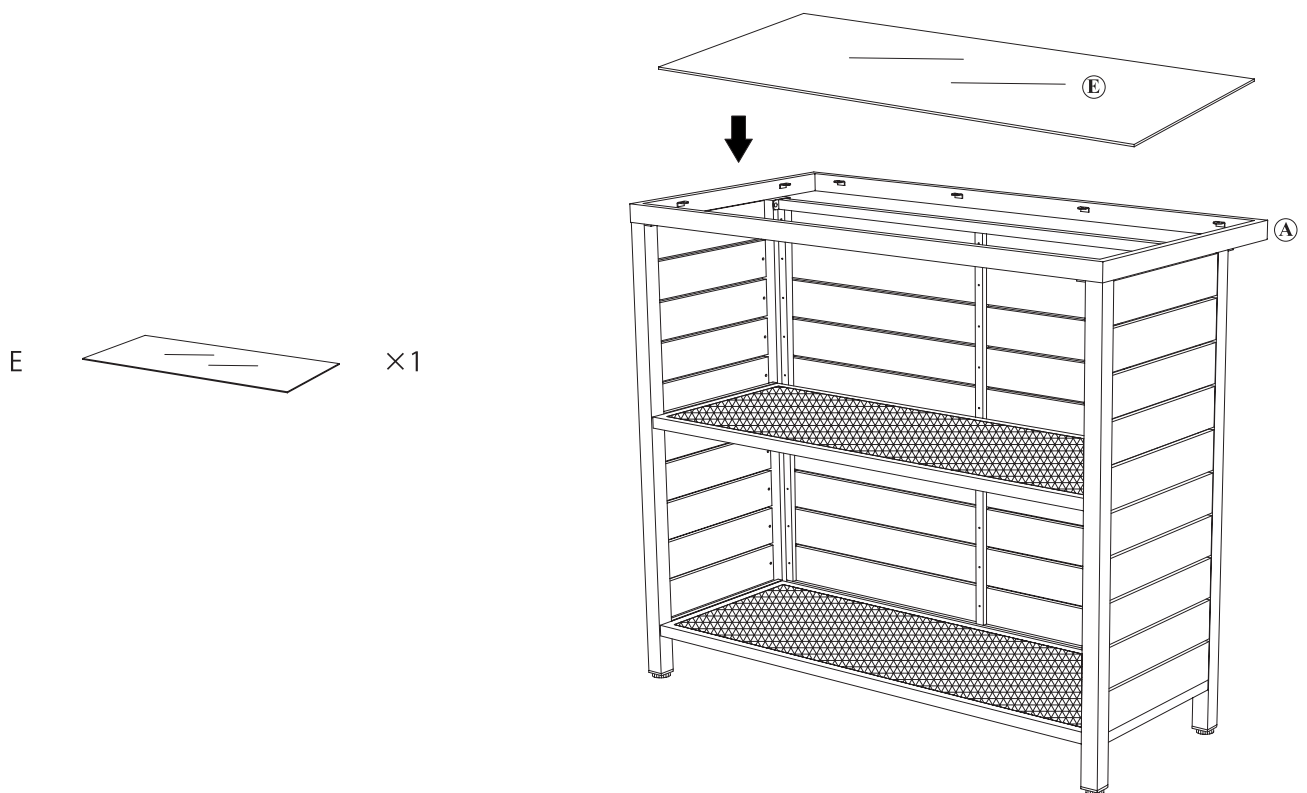
H  ×4

K 

6



7



Designed by

LOGOS CORPORATION

発売元：

株式会社 ロゴス コーポレーション

〒559-0025 大阪市住之江区平林南2-11-1

お客様専用回線 ☎0120-654-219

受付時間：平日10時～17時迄