



プレミアムリンクベースドーム XL-AG No.71805516

当設営・取扱説明書、製品に縫製されているケアラベル、付属のテントオーナーズマニュアル、パッケージ上に記載されている注意事項をよくお読みください。

設営・取扱説明書



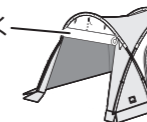
注意

- 設営は2人以上で行う。
(1人で行うと生地やフレームに不必要な力が加わり、破損やけがなどの原因)
- 水辺には設営しない。(急な水かさの増量により、重大な事故の原因)

上手な
使いかた

- 内側がコーティングされているため、水に濡らしたり、直射日光が当たったりしないようにしてください。
- 付属のハンマーはサービス品のため、別売品のご使用をおすすめします。
- お手入れ時、ベンジンやシンナーは使用しないでください。

内側に巻く



- ベグで地面に固定する。(テントが風で飛ばされ、けがの原因)
- ランタンは電池式以外は使用しない。(不完全燃焼による事故の原因)
- 強風時は、ランタンを吊さない。(落下によるけがの原因)

- ランタンハンドルの形状により、S字フックなどの取り付けが必要な場合もあります。



仕様

総重量：12.2kg
サイズ：幅460×奥行290×高さ155cm



部品構成表

()は素材

フライシート × 1 (ポリエステル)	インナーテント × 1 (ポリエステル)	メインフレーム【赤】 × 2 (7075超々ジュラルミン) φ13mm×652cm(12節) への字型	サブフレーム【青】 × 1 (7001ジュラルミン) φ11mm×477cm(9節)	サブフレーム【緑】 × 1 (7001ジュラルミン) φ11mm×406cm(8節)
リッジフレーム【黄】 × 1 (7001ジュラルミン) φ11mm×480cm(9節)	キャンピーポール × 2 (スチール) φ16mm×150cm(3節)	ペグ × 22 (スチール)	ロープ × 8 (PP)	ハンマー × 1 (スチール)
			※一部装着済	※サービス品

設営方法

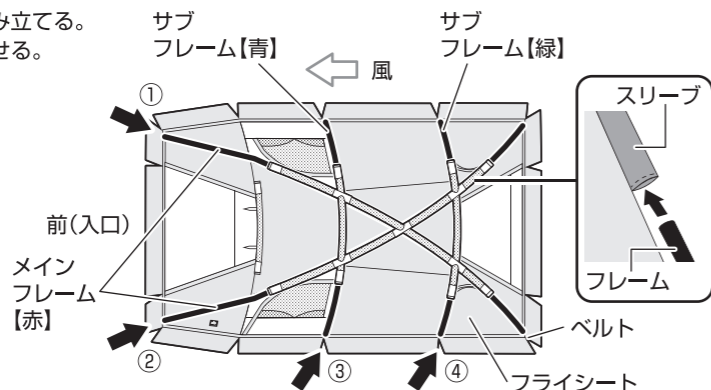
- 設営は2人以上で行ってください。
- 風向き、日当たり、水はけなどを考慮して設営位置を決めてください。

1 フライシートを広げて、メインフレームとサブフレームをスリーブに押し込む

全てのフレームを連結して組み立てる。
フレームとベルトの色をあわせる。

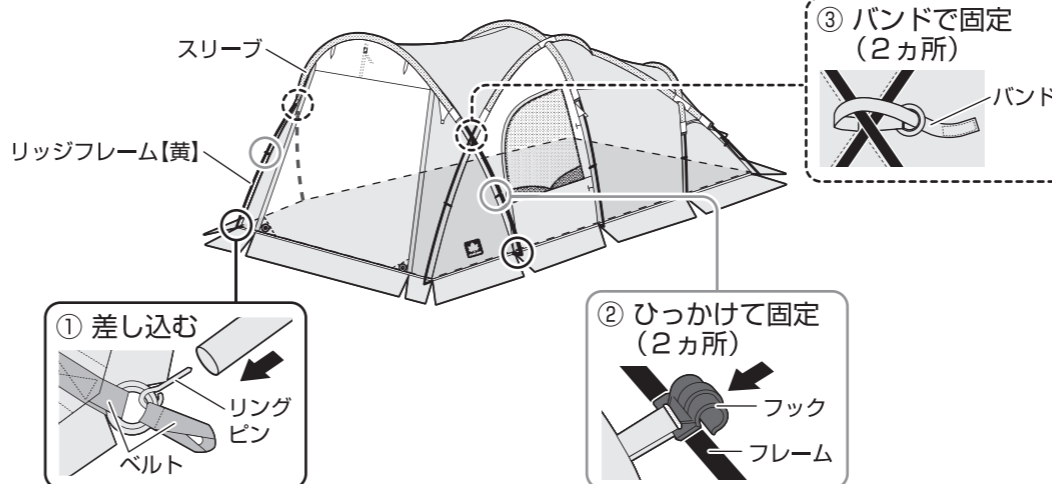
Point

- 入口が風下になるようにしてください。
- フレームは引っ張ると、連結部が外れるため必ず押してください。
- メインフレームの短い方を前(入口)側にしてください。



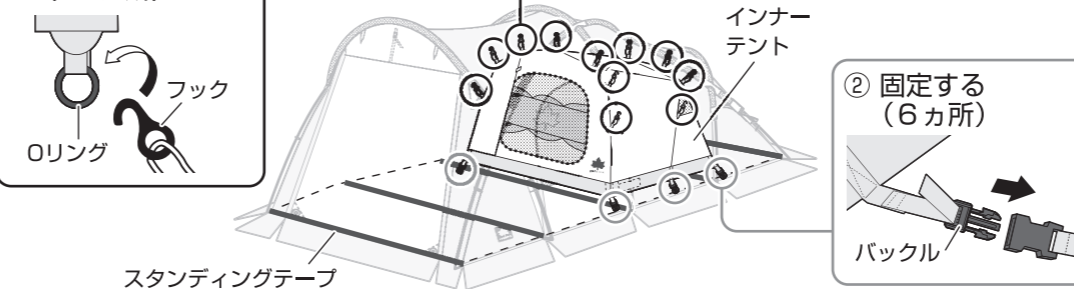
3 リッジフレームをスリーブに通し、リングピンに差し込む

フレームとベルトの色をあわせる。



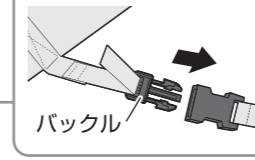
4 インナーテントを吊り下げる

① フックをOリングにひっかける
(13カ所)



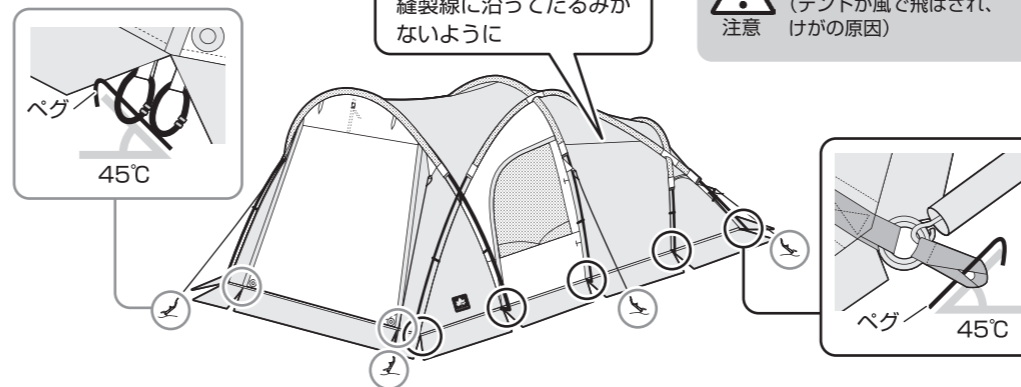
注意
スタンディングテープを踏まない
(足をひっかけ、けがの原因)

② 固定する
(6カ所)



5 ペグで地面に固定する

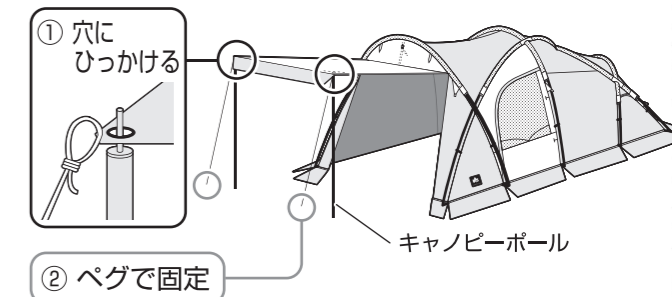
ペグは22カ所打ち込む。



注意
たるみがないようにする
(テントが風で飛ばされ、けがの原因)

■ 入口の固定のしかた

【キャンピーポールを使用する場合】



【車と連結する場合】



収納のPoint

- ① 収納バックの幅に合わせて折る
ファスナーは少し開けておく
シート
- ② フレームを置き、空気を抜きながら巻き込む
- ③ シートからフレームを抜く
- ④ 収納バックに入れる
収納前に完全に乾かしてください。

廃棄するときは、お住まいの地域のごみ分別方法にしたがって、廃棄してください。

Designed by
LOGOS CORPORATION

発売元
株式会社 ロゴスコーポレーション
〒559-0025 大阪市住之江区平林南2-11-13
お客様専用回線 ☎0120-654-219 (受付時間：平日10時~17時迄)
■ ホームページ / www.logos.ne.jp
■ 全国キャンプ場の空き情報 / www.campjo.com