

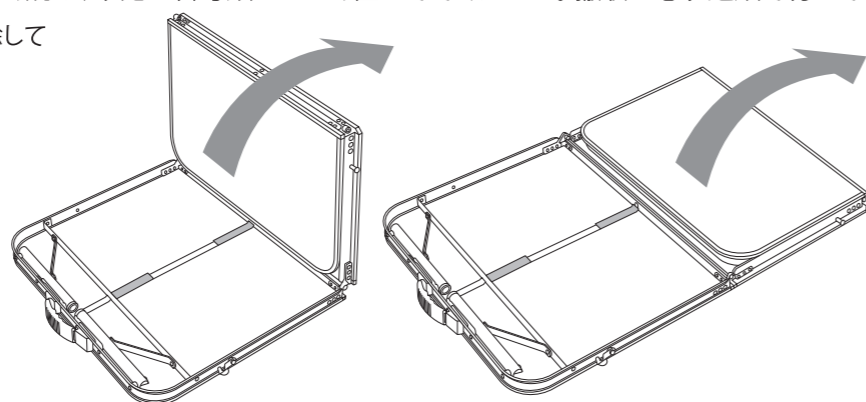
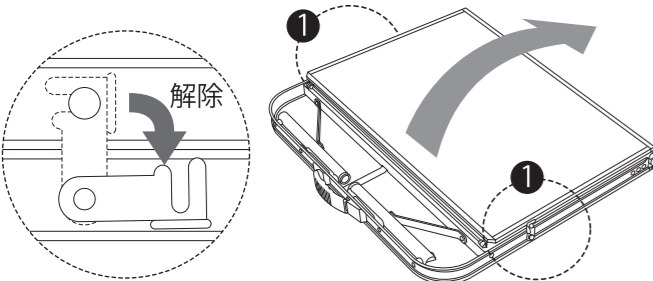
## 組立て・取扱い説明書

この度は、本製品をお買い上げいただき誠にありがとうございます。ご使用前に、この説明書をよく読んで正しく組立ててください。また、事故やケガ・器具の損傷等を防ぎ、安全に正しくご使用いただくために、注意事項は必ずお守りください。この取扱い説明書は、大切に保管してください。

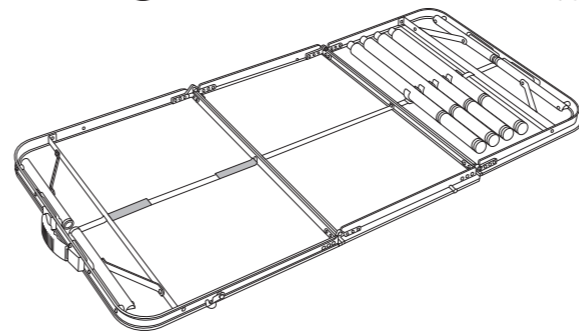
### 組立て方法と注意

※ パーツの形状やパーツの収納位置など、実際とは若干異なる場合があります。※ 製品は予告なく仕様を変更する場合があります。  
● 組立て方法と注意をよく読み、下記の番号順に正しく組立ててください。撤収は必ず逆順で行ってください。

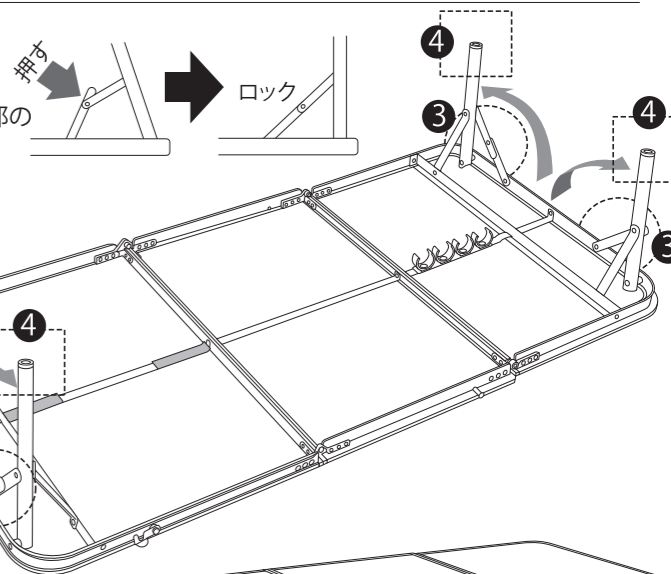
**1** 図のようにテーブルを横にし、両サイドのストッパーを解除して天板を図のように順に緩やかに広げます。



**2** 天板を全開にします。

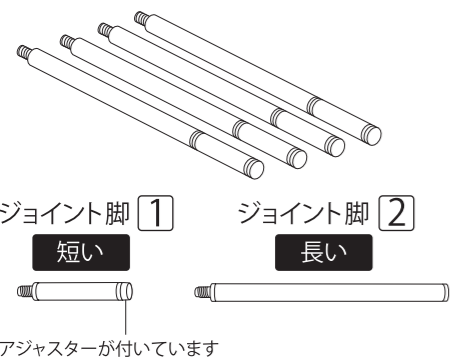


**3** 脚フレームを起し、開脚部のロックを確実にいきます。



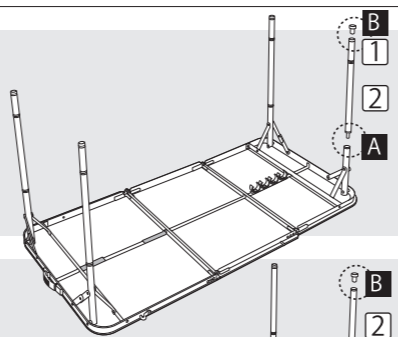
**注意** 組立て撤収時、可動部で指などを、挟まないよう、注意してください。

**4** 脚を取付けます。天板内にジョイント脚が収納されています。まず、下記形状を確認してください。

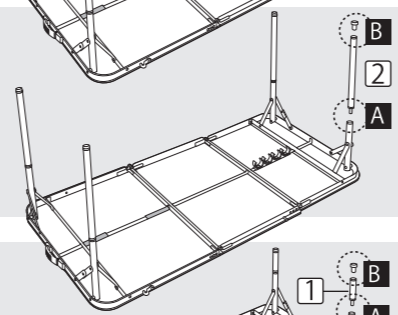


※ジョイント脚①と、ジョイント脚②は、接続された状態で収納されています。

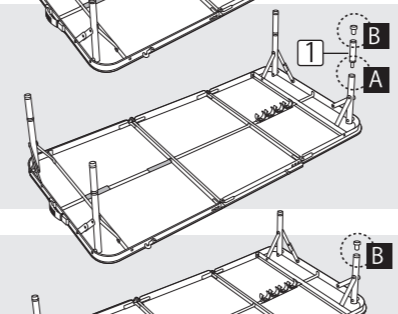
●高さ69cm で使用する場合  
ジョイント脚①②を、本体側の脚フレームに接続してください。



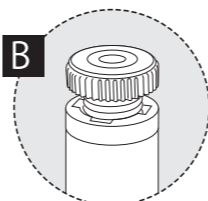
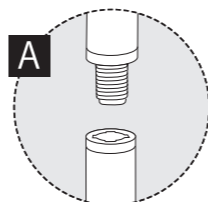
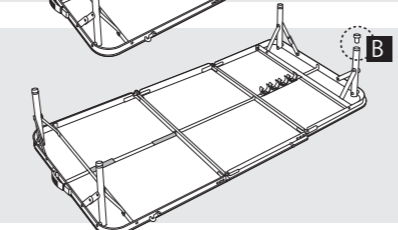
●高さ57cm で使用する場合  
アジャスターをジョイント脚②の先端に付け替えた後、本体側の脚フレームに接続してください。



●高さ35cm で使用する場合  
アジャスターをジョイント脚①の先端に付け替えた後、本体側の脚フレームに接続してください。



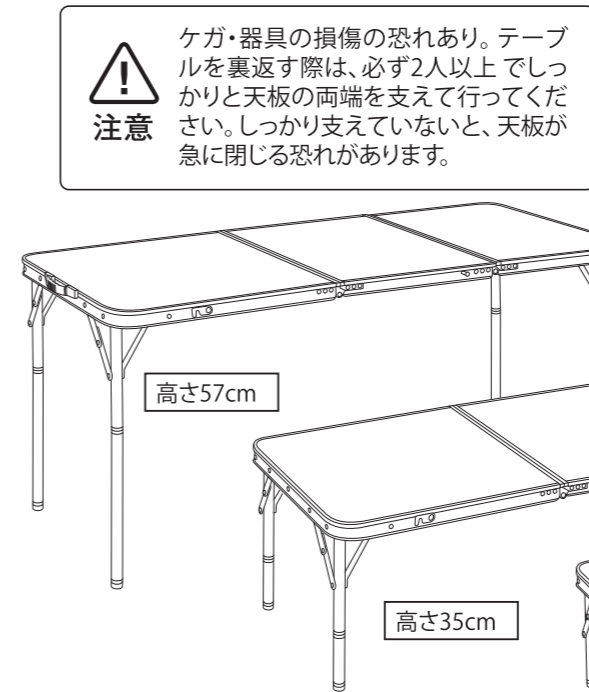
●高さ24cm で使用する場合  
アジャスターをジョイント脚から取外し、本体側の脚フレームに付け替えてください。



アジャスター

A/Bともに取付けはネジ式です。回して着脱してください。また、Bのアジャスターで高さを微調整すると、テーブルが安定します。

**5** 天板の両端を持ち、テーブルをゆっくりと裏返して起こします。必ず2人以上で行ってください。



**注意**

ケガ・器具の損傷の恐れあり。テーブルを裏返す際は、必ず2人以上でしっかりと天板の両端を支えて行ってください。しっかり支えていないと、天板が急に閉じる恐れがあります。

組立て後、平らな場所でぐらつき等がないか、安定度を確認してください。  
※テーブルは開ききった状態でも完全に平らにはなりません。ご了承ください。

### 使用上の注意

●事故やケガ、器具の損傷を防ぐため、下記の事項を必ず守ってください。



**禁止**

- 転倒、破損、ケガの恐れあり。テーブルに乗ったり座ったりしないでください。
- 転倒、破損、ケガの恐れあり。テーブル上には、重いものや危険なものを置かないでください。天板の両端に力を加えると倒れやすくなります。また片寄った荷重をかけないでください。
- 転倒の恐れあり。不安定な場所では使用しないでください。
- 破損の恐れあり。雨天時に放置しないでください。
- 破損の恐れあり。天板上に、こぼした液体を放置しないでください。



**注意**

- テーブルに物がのった状態でテーブルを動かすと、物が落下する可能性があります。注意して行ってください。
- 破損の恐れあり。洗浄の際は、やわらかいスポンジと中性洗剤を使用してください。タワシや研磨性のあるスポンジ、クレンザーは使用しないでください。
- 破損の恐れあり。洗浄後や水に濡れた際は、やわらかい乾いたタオルで水分を拭き取ったあと、しっかりと乾かしてから収納してください。乾燥が不十分ですと錆びやかびの発生につながります。
- テーブル上で火器を使って調理する際は、取扱いには十分ご注意ください。
- 破損の恐れあり。脚フレームの隙間に小石や砂利が入らないようにしてください。
- 破損、ケガの恐れあり。お子様には、テーブルの組立てや撤収をさせないでください。
- ケガの恐れあり。組立てや撤収時、フレームが交差する箇所や折りたたみ部分等で指や手を挟まないよう十分ご注意ください。



**警告**

- ケガの恐れあり。卓上に火器をのせたままの移動はおやめください。
- 転倒、ケガの恐れあり。フレームに足を引っ掛けたりしないよう十分ご注意ください。

■ 誤った取扱いや使用状況、保守管理及び点検の不備などによる破損、損害、事故、経年変化などによる損傷・劣化・サビや腐食の発生につきましては責任を負いかねますのでご了承ください。  
● 製品の特性上、あるいは使用場所、環境により製品強度が著しく劣化する場合があります。製品を1年以上放置した場合は、必ず使用する前に傷や破れのないことをご確認のうえ、ご使用ください。また、購入後2年以上経過された場合は製品の安全を保証いたしかねますのでご了承ください。

Designed by

**LOGOS CORPORATION**

発売元 株式会社ロゴスコーポレーション  
〒559-0025  
大阪市住之江区平林南2-11-13  
お客様専用回線 ☎ 0120-654-219  
受付時間：平日10時～17時迄

ホームページ  
[www.logos.ne.jp](http://www.logos.ne.jp)

全国キャンプ場の空き情報  
[www.campjo.com](http://www.campjo.com)