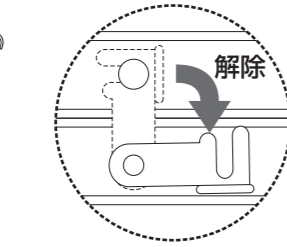
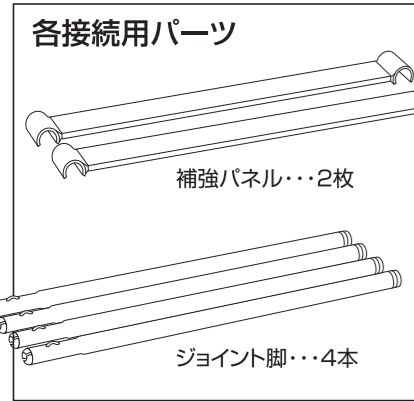


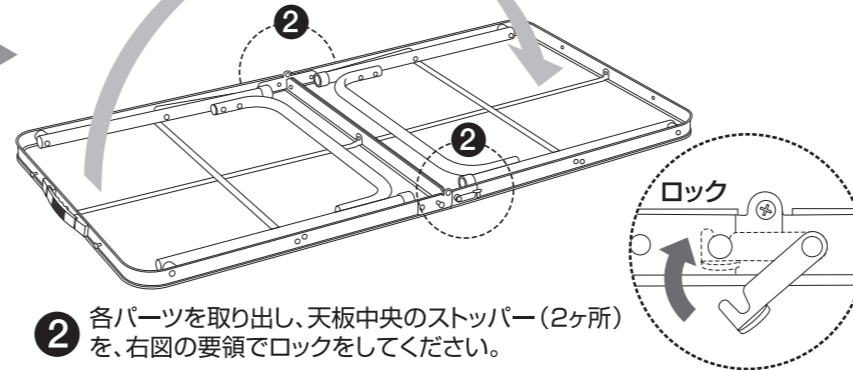
この度は、本製品をお買い上げいただき誠にありがとうございます。ご使用前に、この説明書をよく読んで正しく組立ててください。また、事故やケガ・器具の損傷等を防ぎ、安全に正しくご使用いただくために、注意事項は必ずお守りください。この取扱い説明書は、大切に保管してください。

組立て方法と注意

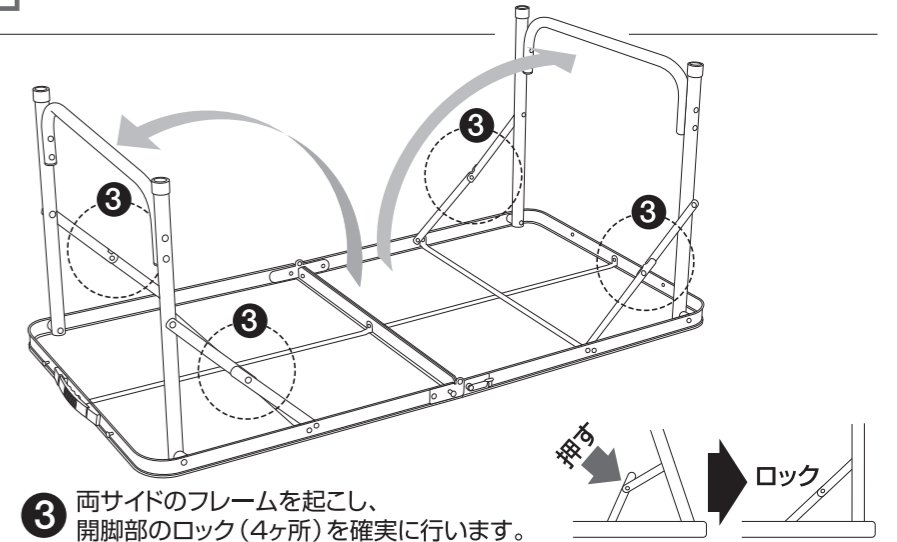
※パーツの形状やパーツの収納位置など、実際とは若干異なる場合があります。※製品は予告なく仕様を変更する場合があります。
●組立て方法と注意をよく読み、下記の番号順に正しく組立ててください。撤収は必ず逆順で行ってください。



① 図のようにテーブルを横にし、両サイドのストッパーを解除して天板を緩やかに広げます。

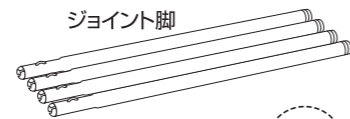


② 各パーツを取り出し、天板中央のストッパー（2ヶ所）を、右図の要領でロックをしてください。



ハイポジションで使用する場合

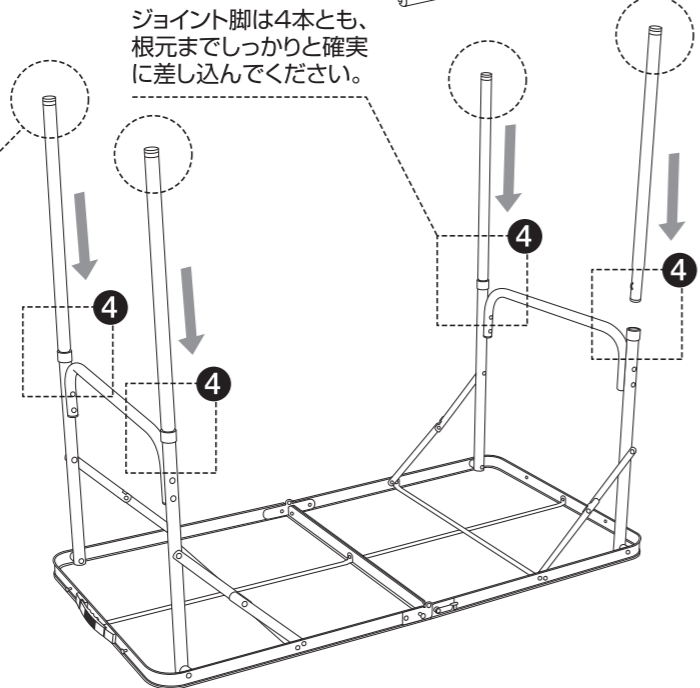
④ ジョイント脚を接続します。（天板内に収納されています。）



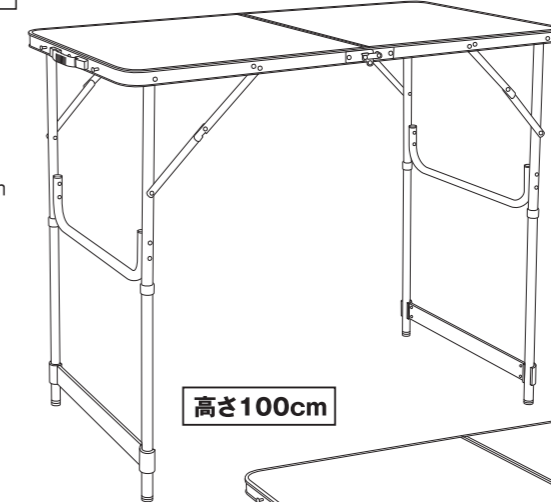
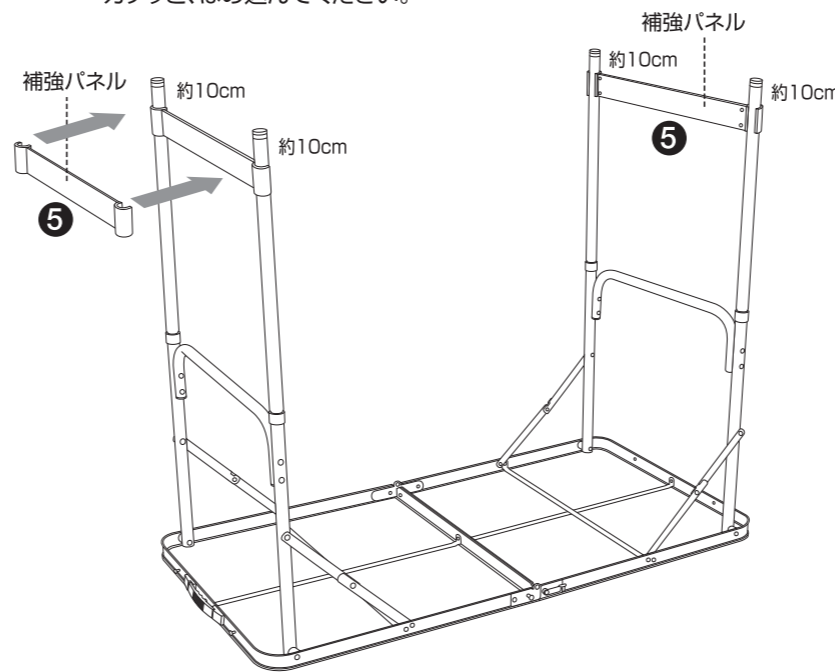
ジョイント脚は4本とも、根元までしっかりと確実に差し込んでください。



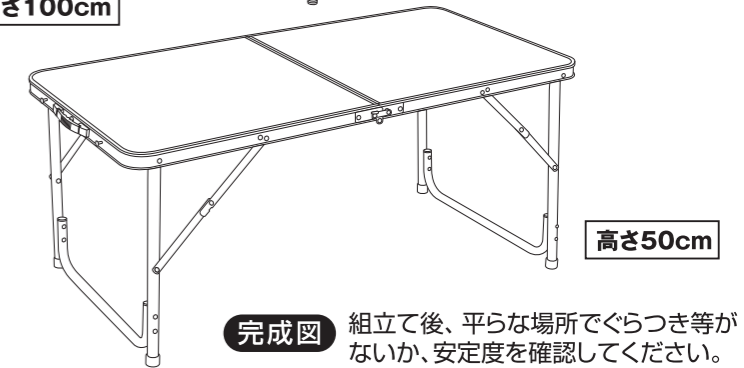
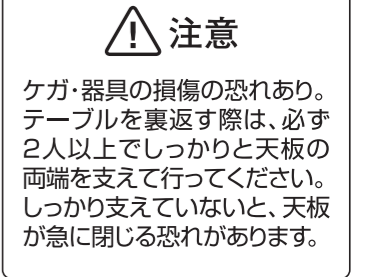
※ジョイント脚の先端接地部はアジャスター付きです。テーブルを安定させるため、高さの微調整ができます。



⑤ 次に、補強パネルを下図の要領で、脚フレームの先端から約10cmの位置に取付けます。カチッと、はめ込んでください。



⑥ 天板の両端を持ち、テーブルをゆっくりと裏返して起こします。必ず2人以上で行ってください。



完成図 組立て後、平らな場所でぐらつき等がないか、安定度を確認してください。

使用上の注意 ●事故やケガ、器具の損傷を防ぐため、下記の事項を必ず守ってください。



禁止

- 転倒、破損、ケガの恐れあり。テーブルに乗ったり座ったりしないでください。
- 転倒、破損、ケガの恐れあり。テーブル上には、重いものや危険なものを置かないでください。天板の両端に力を加えると倒れやすくなります。また片寄った荷重をかけないでください。
- 転倒の恐れあり。不安定な場所では使用しないでください。
- 破損の恐れあり。雨天時に放置しないでください。
- 破損の恐れあり。天板上に、こぼした液体を放置しないでください。



注意

- テーブルに物がのった状態でテーブルを動かすと、物が落下する可能性があります。注意して行ってください。
- 破損の恐れあり。洗浄の際は、やわらかいスポンジと中性洗剤を使用してください。タワシや研磨性のあるスポンジ、クレンザーは使用しないでください。
- 破損の恐れあり。洗浄後や水に濡れた際は、やわらかい乾いたタオルで水分を拭き取ったあと、しっかりと乾かしてから収納してください。乾燥が不十分ですと錆びやカビの発生につながります。
- テーブル上で火器を使って調理する際は、取扱いには十分ご注意ください。
- 破損の恐れあり。脚フレームの隙間に小石や砂利が入らないようにしてください。
- 破損、ケガの恐れあり。お子様には、テーブルの組立てや撤収をさせないでください。
- ケガの恐れあり。組立てや撤収時、フレームが交差する箇所や折りたたみ部分等で指や手を挟まないよう十分ご注意ください。



警告

- ケガの恐れあり。卓上に火器をのせたままの移動はおやめください。
- 転倒、ケガの恐れあり。フレームに足を引っ掛けたりしないよう十分ご注意ください。

■ 誤った取扱いや使用状況、保守管理及び点検の不備などによる破損、損害、事故、経年変化などによる損傷・劣化・サビや腐食の発生につきましては責任を負いかねますのでご了承ください。
● 製品の特性上、あるいは使用場所、環境により製品強度が著しく劣化する場合があります。製品を1年以上放置した場合は、必ず使用する前に傷や破れのないことをご確認のうえ、ご使用ください。また、購入後2年以上経過された場合は製品の安全を保証いたしかねますのでご了承ください。

Designed by

LOGOS CORPORATION

発売元 株式会社ロゴスコーポレーション
〒559-0025
大阪市住之江区平林南2-11-13
お客様専用回線 ☎0120-654-219
受付時間：平日10時～17時迄

ホームページ
www.logos.ne.jp

全国キャンプ場の空き情報
www.campjo.com