

# KAMADOオプション・専用遮温カバー KAMADO OPTION COVER

No.81064152

## 組立て・取扱い説明書

この度は、本製品をお買い上げいただき誠にありがとうございます。  
ご使用前に、この説明書をよく読んで正しく組立ててください。また、事故やケガ・器具の損傷等を防ぎ、安全に正しくご使用いただくために、注意事項は必ずお守りください。  
この取扱い説明書は、大切に保管してください。

### 組立て方法と注意

※パーツの形状やパーツの収納位置など、実際とは若干異なる場合があります。※製品は予告なく仕様を変更する場合があります。  
●組立て方法と注意をよく読み、下記の番号順に正しく組立ててください。撤収は必ず逆順で行ってください。

本品は、別売 No.81064150 LOGOS the KAMADO の専用オプションです

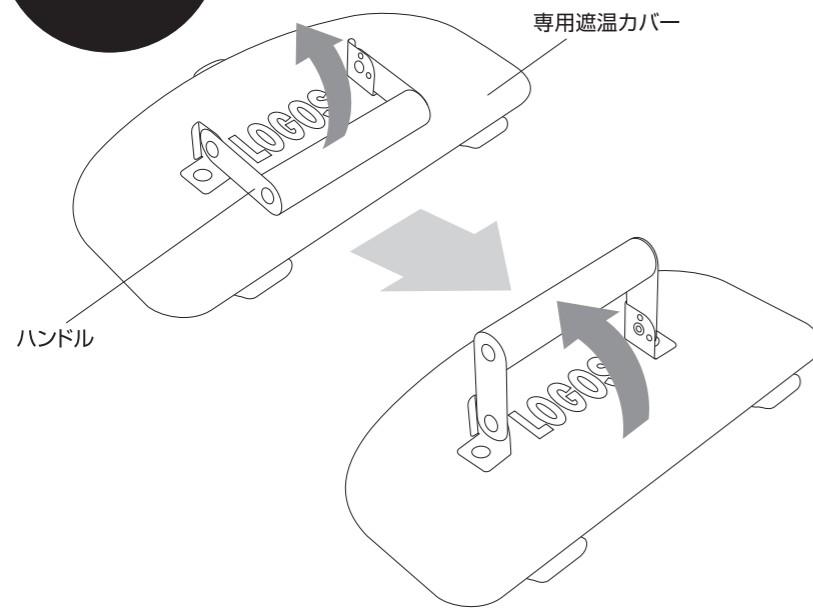


手袋を着用してください

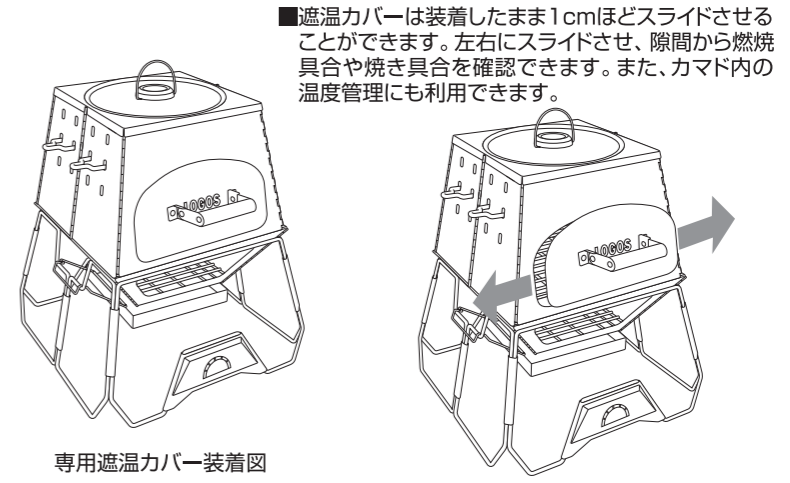
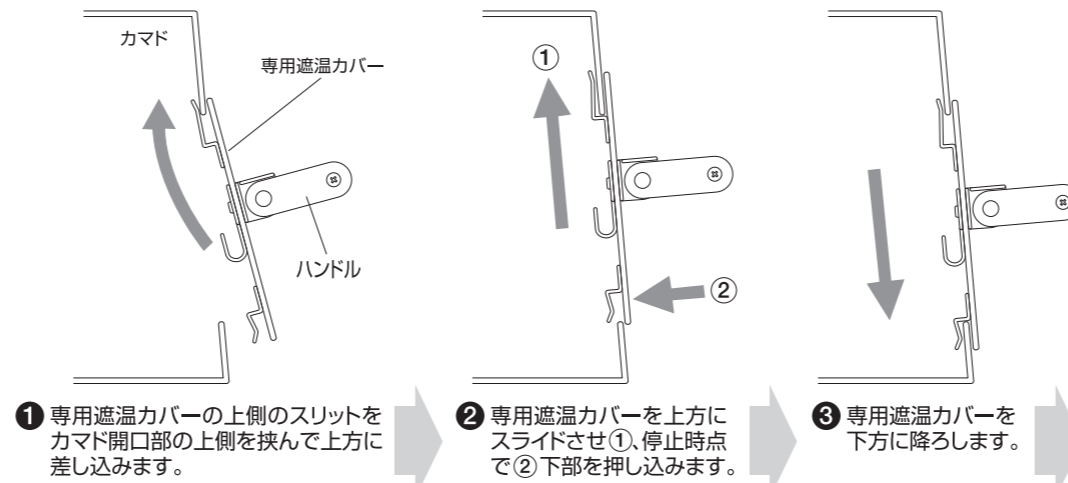
■専用遮温カバーを含め、カマド本体表面は使用中高温になります。火傷等を防ぐために器具に触れる際は必ず耐熱性のあるグローブを着用してください。  
■器具には、鋭利な箇所があります。組み立て・着火・消火・手入れ等には、ケガ等を防ぐため必ず革手袋を着用してください。また、器具の洗浄時にはゴム手袋を着用してください。

### カバーの準備

ハンドルが止まるまでしっかり引き起こします。



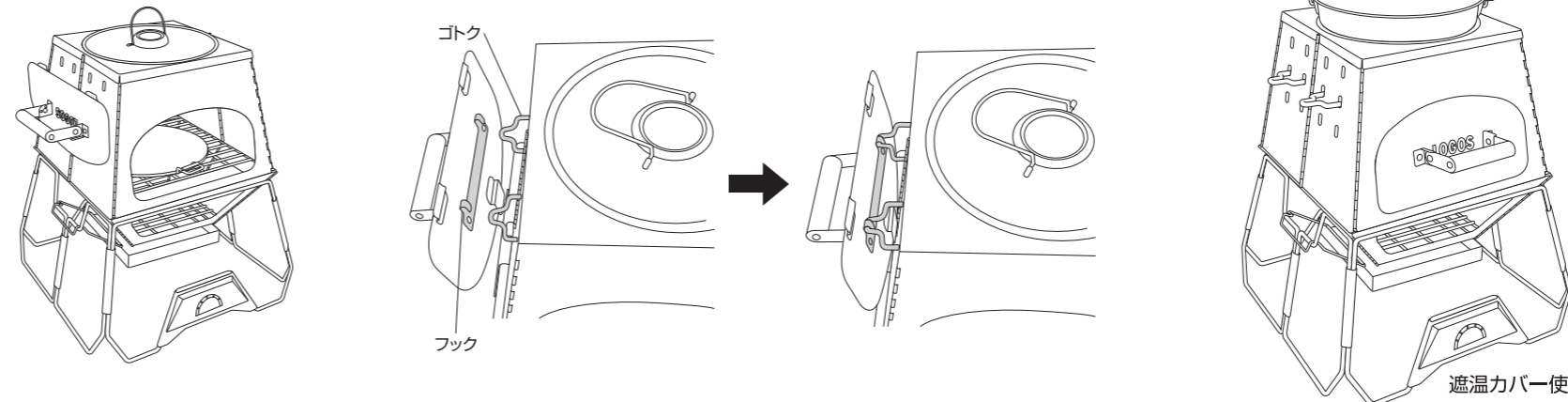
### 専用遮温カバーの取付け



■遮温カバーは装着したまま1cmほどスライドさせることができます。左右にスライドさせ、隙間から燃焼具合や焼き具合を確認できます。また、カマド内の温度管理にも利用できます。

### 専用遮温カバーを使用しない時は

遮温カバーを使用しない時や、焼き物を取り出す際には、ゴトクの端に掛置きできるため、周囲の邪魔になりません。  
(遮温カバーを使用する際は「かまど」を使用しない場合でも、必ずカマドに付属しているゴトク2本を取付けてください。)

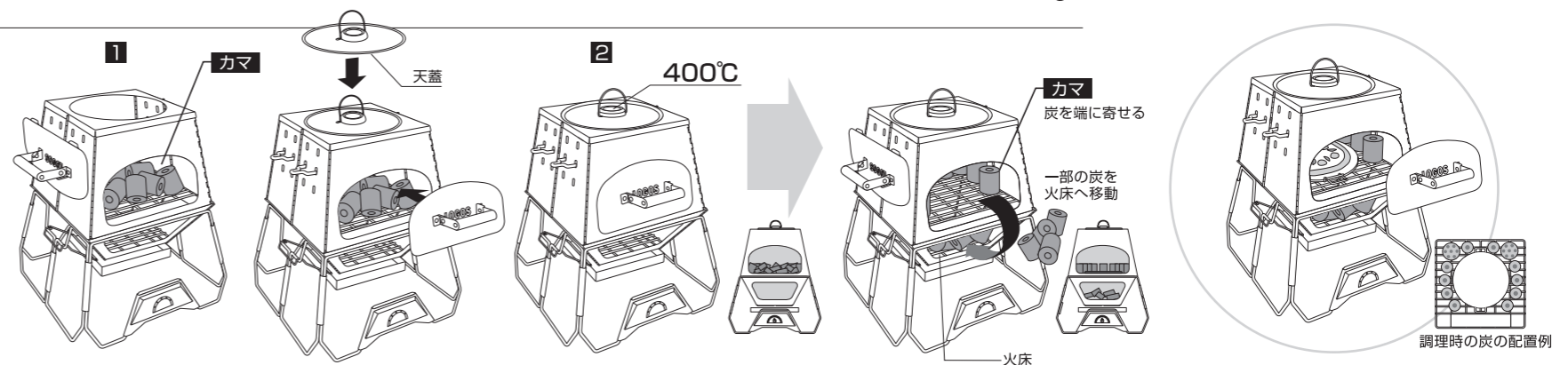


## カマド内温度 400°Cを実現!!



- 1 **カマ** に大量の炭を入れ、しっかりと燃焼させて内部の温度上昇を図ります。この段階では調理するスペースは考えず、とにかく多くの炭を投入してください。
- 2 天蓋と遮温カバーを閉じた状態で炭全体がしっかりと燃焼し、温度計が400°Cを超えたら、内部の燃料を取り出して下部の火床内に一部移動し、**カマ** 内の燃料は、**カマ** 内の奥や左右の端に寄せて、調理スペースを確保してください。
- 3 調理を開始し、温度が下がってきたら再度燃料を追加して1・2を繰り返します。400°C調理を行う場合は、天蓋を必ず閉じた状態にし、遮温カバーも必要時以外は閉じた状態ですできるだけ**カマ** 内部の温度が下がらないようにしてください。尚、使用環境や使用木炭の質、燃焼状態により400°Cに達しない場合がありますが、200°C以上あれば調理は十分に可能ですのでご安心ください。

注意! 温度計の表示温度は目安とお考えください。温度計の性質上、実温度とは30°C前後の誤差が生じます。



### 使用上の注意

●事故やケガ、器具の損傷を防ぐため、下記の事項を必ず守ってください。(製品には鋭利な部分があります。設置・着火・手入れの際は必ず革手袋を着用。洗浄時はゴム手袋を着用し、ケガをしないよう注意してください。)

以下の事項は不注意による取扱いなどによって、器具の転倒等による火災や火傷等のケガ・器具の破損等、重大事故に繋がる恐れがあるため、絶対に厳守してください。

- 禁止**
- 組立て・使用前の点検で器具の破損、溶接外れ等を発見した場合は、組立て・使用を継続しないでください。
  - 燃焼中に素手で直接触れないでください。
  - 子供に取扱いをさせないでください。

- 注意**
- 製品には鋭利な部分があります。設置・着火・手入れの際は必ず革手袋を着用してください。また、洗浄時にはゴム手袋を着用し、ケガをしないよう注意してください。
  - 熱で変色・変形することがあります。
  - 洗浄・乾燥後、高温・多湿になる場所を避け、風通しの良い冷暗所に保管してください。

- 警告**
- 取付け時やゴトクに掛ける際は、静かに行ってください。強い力で抑えると転倒につながります。
  - 使用後の残り火の始末の際、器具がまだ熱い時に行わないでください。
  - 使用中、各器具は高温になります。必ず耐熱性のあるグローブを着用してご使用ください。
  - 消火の際、器具に水をかけないでください。急激な温度変化で器具の変形や、高温の水蒸気が発生し大変危険です。

■誤った取扱いや使用状況、保守管理及び点検の不備などによる破損、損害、事故、経年変化などによる損傷・劣化・サビや腐食の発生につきましては責任を負いかねますのでご了承ください。  
●製品の特性上、あるいは使用場所、環境により製品強度が著しく劣化する場合があります。製品を1年以上放置した場合は、必ず使用する前に傷などのないことをご確認のうえ、ご使用ください。  
また、購入後2年以上経過された場合は製品の安全を保証いたしかねますのでご容赦ください。

Designed by  
**LOGOS CORPORATION**  
発売元:  
**株式会社 ロゴスコーポレーション**  
〒559-0025 大阪市住之江区平林南2-11-13  
お客様専用回線 ☎0120-654-219  
(受付時間: 平日10時~17時迄)  
■ホームページ/ [www.logos.ne.jp](http://www.logos.ne.jp) ■全国キャンプ場の空き情報/ [www.campjo.com](http://www.campjo.com)