

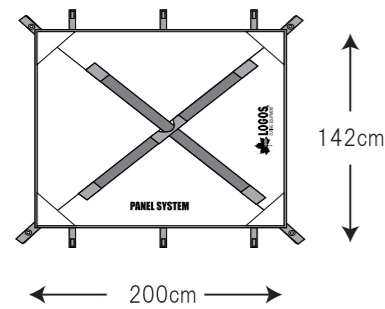
neos Link Panel・PLR(142×200cm) No.71808017

●部品構成表

シート	1張
フレーム	フレーム Φ7.9mm×248cm(5節) グラスファイバー(ブラック)×2本
アクセサリ	ロープ×2本 ベグ×2本

当製品にはハンマーが付属されておりません。
予めハンマーをご用意ください。

●シート

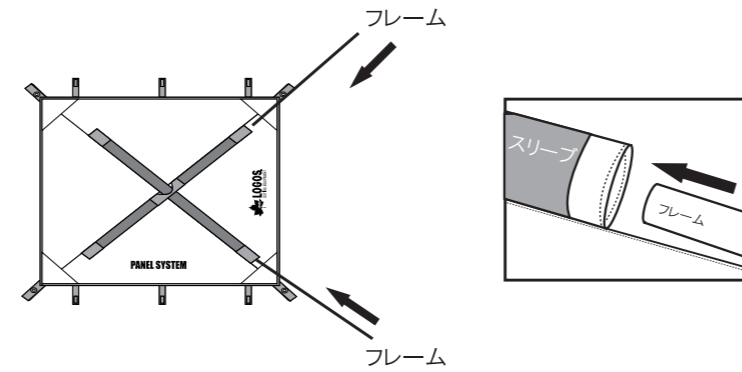


【注意】
設営は必ず2人以上で行なって下さい。1人で行なうと生地やフレームに不必要な力が加わり、破損等の原因になりますのでご注意ください。
製品に縫製されているケアラベル、付属のテントオーナーズマニュアル、パッケージ上に記載している注意事項をよく読み、キャンプ用テントの特性を理解して下さい。
風向き、日当たり、水はけ等を考慮して設営位置を決めて下さい。風の影響を受けにくい場所をお勧め致します。

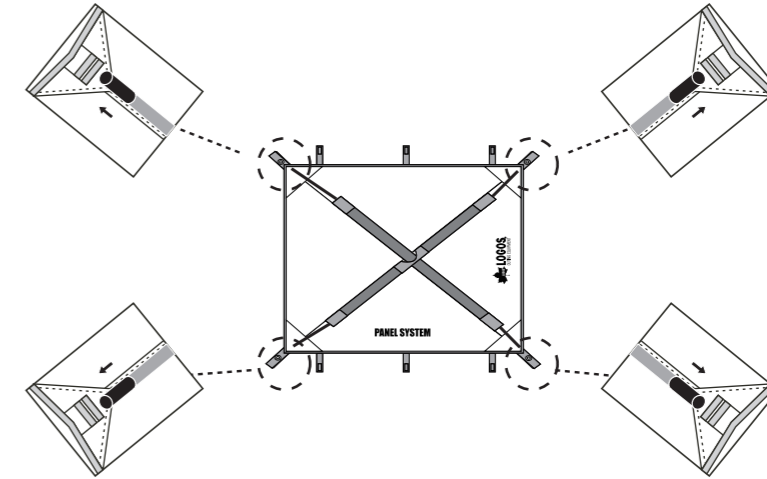
設営方法

- 1) キャリーバッグから本体を取り出しシートを表に向けて広げます。フレームを連結させ組立て下さい。

フレームを中央のスリーブに通し交差させます。その際、フレーム先端がスリーブに引っかかりが確認して下さい。フレームは引っ張らず押しながら通して下さい。【2本】

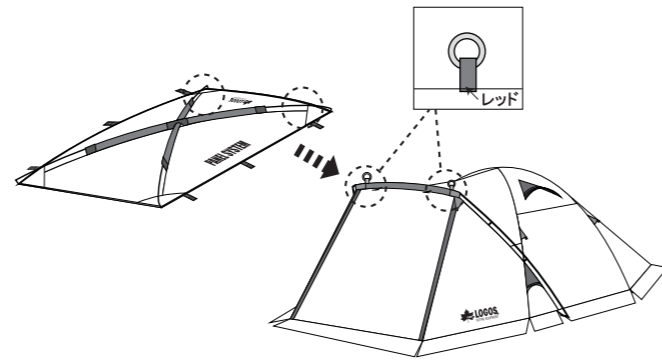
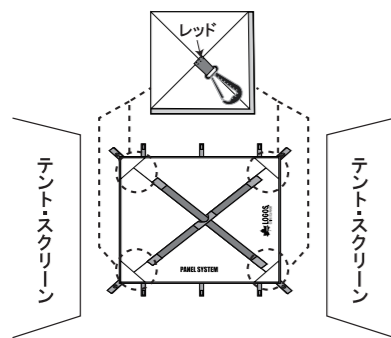


- 2) フレームの各々の先端を、シート四隅にあるポケットに差し込んで下さい。一方の先端も同様にポケットに差し込んで下さい。その際、スリーブ内でフレームが引っ掛かっていないか確認し、スリーブを手前に引きながらフレームを全体的に湾曲させながら「ゆっくり」としならせて下さい。【4箇所】



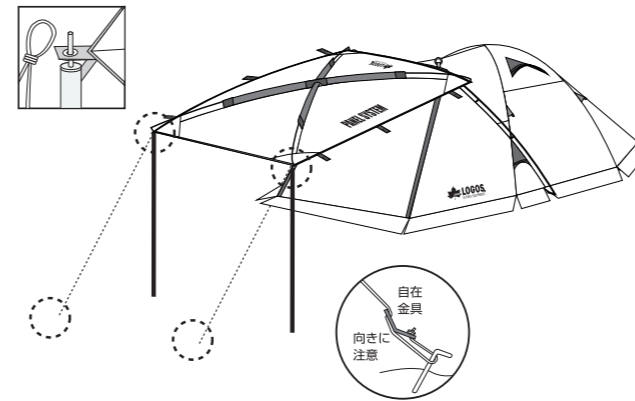
■テントやスクリーンに連結する場合 ※テントやスクリーン同士の連結も可能です。

- 1) 品名に【PLR】と記載されているテントやスクリーンと連結することができます。
- 2) 当タープの四隅の裏面に連結用フックが取り付けられています。※赤いベルトが目印です。
- 3) 142cmサイズの面を連結するテントやスクリーンに向けてください。
- 4) テント・スクリーンの出入口上部にある連結用リングに2)のフックを引っかけ固定してください。※連結用リングも赤いベルトが目印です。



※キャンピィーとして使用する際は、別売のキャンピィーポールが必要です。

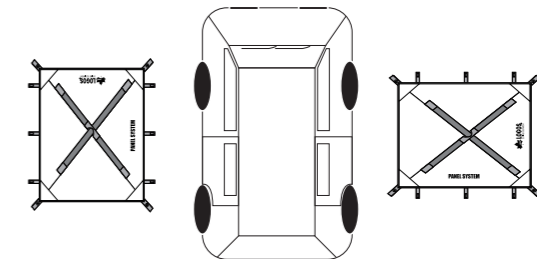
別売のキャンピィーポールをテントの反対側にセットし、ロープとベグで固定してください。



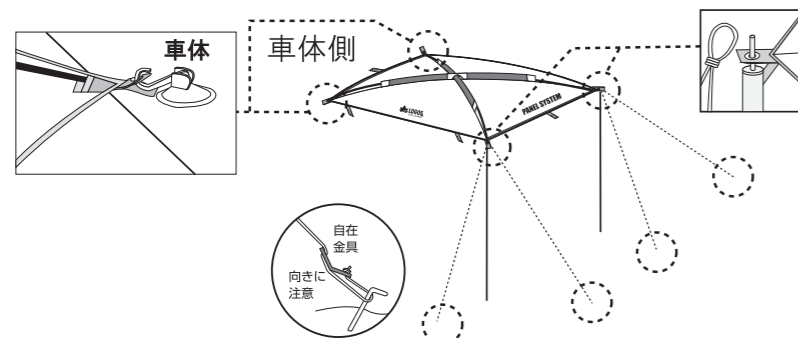
■車体に取り付ける場合

- 1) 車体に取り付けるには、別売品の【キャンピィーロックポール180(2本セット)No.71902007】と【カセット用ジョイント(2pcs)No.71996518】が必要です。

車体の屋根サイズに合わせて連結面決め車体に向けて下さい。(4面連結可能)



- 2) 下図のようにセットし固定してください。必ず、ロープとベグで地面に固定してください。別売品の使用方法は、各々のパッケージの記載内容をご確認ください。



取付けの際は、車体に傷を付けないよう十分にご注意願います。

■Qセットタープに取り付ける場合

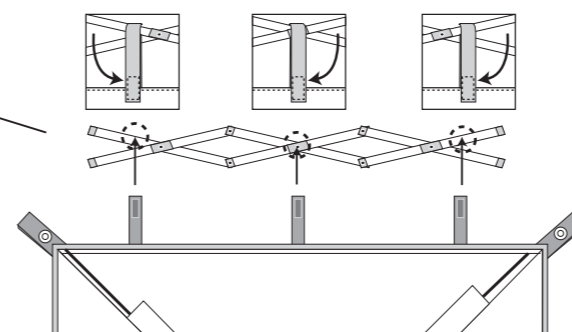
- 1) Qセットタープ(弊社商品名)との連結が可能です。

Qセットタープの屋根側面部のジャバラ状フレームにベルクロテープを巻きつけ固定します。
【1面当たり3箇所】



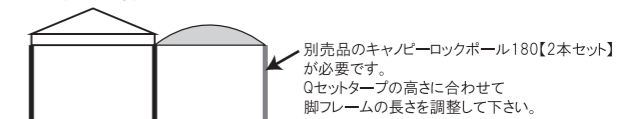
当品の幅サイズ200cmの面が連結可能です。同サイズのQセットタープに取り付けて下さい。違うサイズのQセットタープの場合、正常に連結できません。

- 2) 当タープに3本のベルクロテープをQセットタープの下記フレームに巻き付け固定します。※他社品の場合、フレーム構造や形状が異なる場合があります。両サイドは、上のフレームに取り付けて下さい。全てフレームにより近付けた位置でベルクロテープを巻き付け固定してください。※取り付け方が緩かったり、大雨の場合は、雨水が内部に流れ込む場合があります。

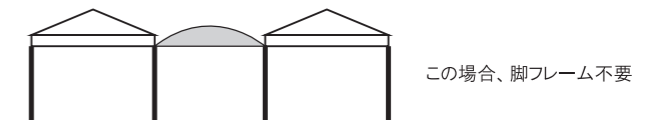


●Qセットタープとの連結イメージ

(連結した場合)



(2連結した場合)



この場合、脚フレーム不要

■ランタンフックについて
内側中央部にランタン吊り下げ用フックが付いております。
※ランタン総重量2kgまで
※電池式ランタンに限る
※ランタンハンドルの形状によりS字フック等別途取付けていただく場合もあります。
※強風時は、ランタンを吊るさないでください。

