

取扱説明書

この度は、本商品をお買上げいただき誠にありがとうございます。
ご使用前に、この説明書をよく読んでください。また、事故や器具の損傷等を防ぎ、安全に正しくご使用
いただくために、注意事項は必ずお守りください。この取扱説明書は、大切に保管してください。



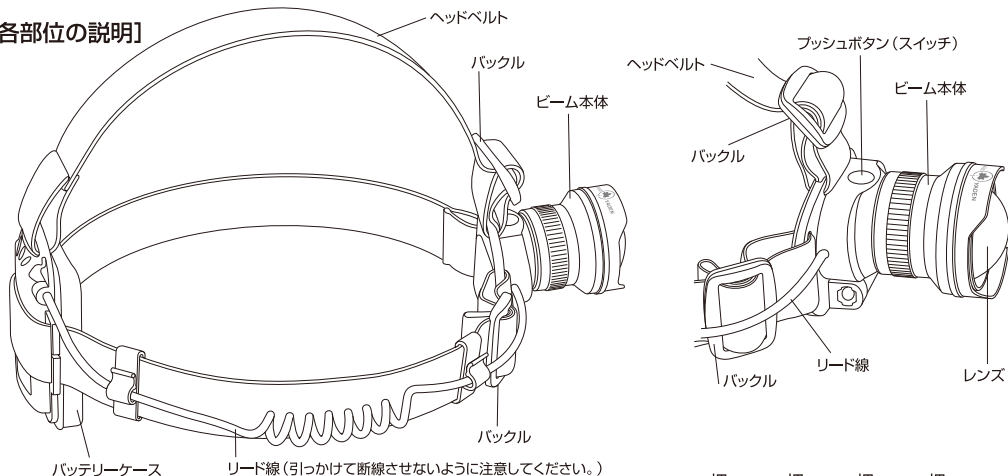
LOGOS YADEN

METAL ULTRA HEAD BEAM 400

防雨 メタルウルトラヘッドビーム400

No.74175614

[各部位の説明]

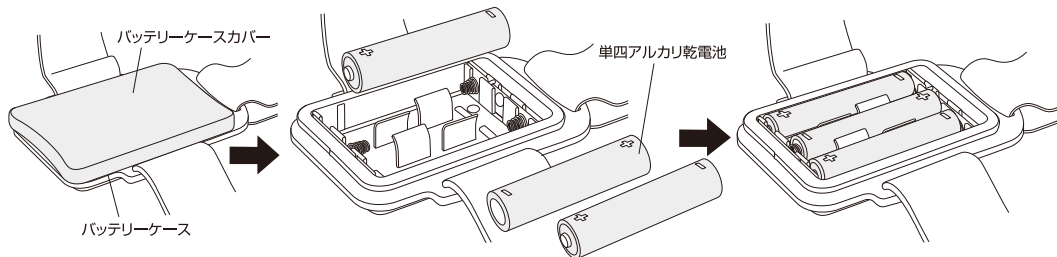


■スイッチ(プッシュボタン式)は3つのモードで使用できます。 ■モード/強・弱・点滅



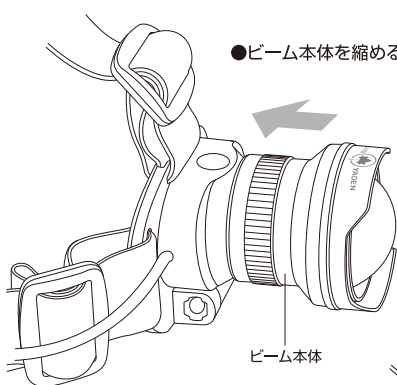
[電池の入れ方]

- ①ヘッドベルト後頭部のバッテリーケースカバーをめくって開けます。
- ②単四アルカリ乾電池3本を電池の向き(+,-)を間違えないように注意してセットしてください。
- ③バッテリーケースカバーを確実にしっかり閉じてください。

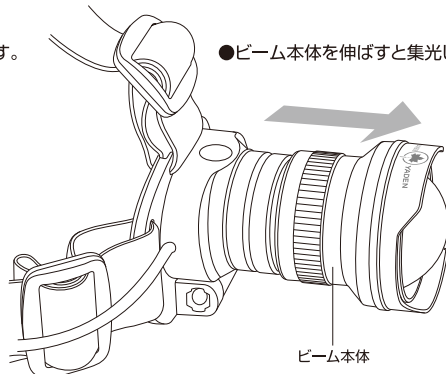


【使用方法】

■ズームを利用する場合



●ズーム本体を縮めると光は拡散します。



●ズーム本体を伸ばすと集光します。

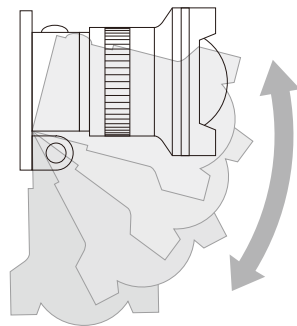
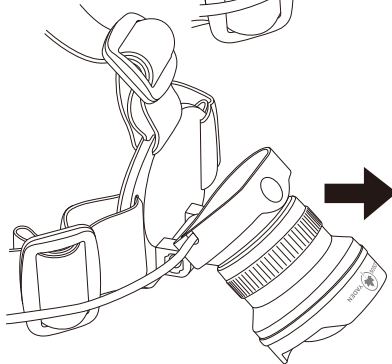
■ズーム本体の角度を変える場合

●ズーム本体を倒して手前や足元を照らすことができます。

●ズーム本体は90°の範囲で無段階に角度を変えることができます。

●ズーム本体の角度を変えてもズーム機能は利用できます。

※リード線を引っかけて断線させないように注意してください。



使用上の注意 ●事故や器具の損傷を防ぎ、安全に正しく使用していただくために以下の事項を必ず守ってください。



禁止!

- 本品は防雨構造ですが、激しい雨中・水中では使用しないでください。
- 発光ライトの直視、人の顔に向けては絶対にしないでください。
- 大人の監視下以外、子供には使用させないでください。
- 電圧の変更や、構造の改造、分解はしないでください。



警告!

- 長期間使用しない時は、電池を抜き、乾燥した冷暗所に保管してください。電池を入れたままにすると液漏れすることがあります。また、湿気が多い場所に保管すると金属部分にサビが発生することがあります。



注意!

- 子供の手の届かない所に保管してください。
- リード線を引っかけて断線させないように注意してください。
- ズーム本体を伸縮させる場合、急激な荷重を掛けないで垂直方向に優しく行ってください。垂直方向以外の取り扱いは、器具の損傷の原因になりますので注意してください。
- 電池の交換後はカバーをしっかりと確実に閉じてください。
- 本体がぬれた場合、柔らかい布で水滴を拭き取ってください。
- お手入れの際、アルコール系クリーナー（シンナー等）は、使用しないでください。
- ご使用の際は、念の為スベアの電池を用意されることをおすすめします。（常用点灯時間目安の表示は気象条件により多少異なります。）
- 本品は樹脂製ですので、衝撃により破損することがあります。取扱いは十分注意してください。
- 樹脂製のレンズに油等が付着した状態で点灯しないでください。熱により樹脂が変質することがあります。
- デント内で使用の際は、就寝前に必ず消灯してください。