

品質表示

総重量：(約)11.0kg	プレートの種類：ヒーター一体式
サイズ：(約)幅86×奥行56.5×高さ95cm	周波数：50/60Hz
調理面までの高さ：(約)83cm	消費電力：1250W
収納状態：(約)幅100×奥行56.5×高さ39cm	主素材：[本体]スチール
電源：AC100V	[プレート]アルミニウム(フッ素加工)
電源コード長：(約)長さ370cm	

使用上の注意 ●事故や器具の損傷を防ぎ、安全に正しく使用していただくために以下の事項を必ず守ってください。

禁止! 雨天使用禁止

禁止! 屋外放置厳禁

警告! 雨のあたらない乾燥した冷暗所に保管すること屋外・屋内兼用

- 警告!**
- 火災や感電の原因となりますので、交流100V以外では使用しないでください。
 - 本製品は、消費電力1250Wです。複数の電化製品を同時にご使用になると家屋のブレーカーが落ちる場合があります。その場合は、まず直ちにグリルの電源をOFFにしてください。その後ブレーカーを上げ、他の電化製品の電源をOFFにした状態で再度グリルの電源を入れてください。
 - 家屋壁面のコンセント差し込み口に損傷や不安定感が見受けられる場合は、絶対にその差し込み口は使用しないでください。
 - 定格15A以上のコンセントを単独で使用してください。他の器具と併用すると、分岐コンセント部が異常発熱して、発火するおそれがあります。
 - 使用前や使用直後、また使用中に少しでも異常を感じた場合は、直ちに使用を中止してください。事故や火災に繋がる可能性があります。
 - 火災や感電の原因となりますので、電源コードは傷んだまま使用しないでください。
 - 火災の原因となりますので、差し込みプラグにほごりが付着している場合は、よく拭き取ってからご使用ください。
 - 感電・ショート・発煙・発火の恐れがありますので、差し込みプラグはコンセントの奥までしっかり差し込んでください。また、差し込みプラグが傷んだりコンセントの差し込みがゆるいときは使用しないでください。
 - 感電ややけどのおそれがありますので、ぬれた手で差し込みプラグの抜き差しをしないでください。
 - 乳幼児が誤って差し込みプラグをなめないよう、充分ご注意ください。
 - 雨の中でのご使用は、事故に繋がる可能性がありますので、直ちに使用を中止してください。また、使用中に、雨が降ってきた場合も直ちに使用を中止してください。
 - やけど・感電・けがをするおそれがありますので、子供だけで使わせたり、幼児の手の届くところで使わないでください。
 - 火災・感電・けがの原因となりますので、改造しないでください。

- 注意!**
- 火災の原因となりますので、不安定な場所、水のかかり易い場所、火気のそばでは使用しないでください。
 - 壁や家具などの近くでは使用しないでください。蒸気または熱で壁や家具を傷め、変色や変形の原因になったり、本体の故障、変形、火災の原因にもなります。
 - 付属の電源コード(ダイヤル式温度調節コネクター)以外は故障・発火のおそれがありますので使用しないでください。
 - 調理物が発火するおそれがありますので、使用中は本体から離れないでください。
 - 缶詰めや瓶詰めなどを直接加熱しないでください。破裂したり発火してやけどやけがをするおそれがあります。
 - やけどの原因になりますので、使用中や使用後しばらくは高温部を触らないでください。
 - けがややけど、絶縁劣化による感電・漏電火災の原因になりますので、使用時以外は差し込みプラグをコンセントから抜いてください。
 - 感電やショートして発火するおそれがありますので、差し込みプラグを抜くときは、必ず差し込みプラグを持って引き抜いてください。
 - やけどのおそれがありますので、お手入れは高温部が冷えてから行ってください。
 - 屋外での放置は厳禁です。必ず雨のあたらない乾燥した冷暗所に保管してください。
 - プレートの上には食品以外の物は置かないでください。
 - 蒸し物料理でふたを開けるときは、やけどのおそれがありますので蒸気に注意してください。
 - やけどや火災のおそれがありますので、熱い状態またはダイヤル式温度調節コネクターを取り付けたままでプレートを本体から外さないでください。

※製品は予告なく仕様を変更する場合があります。

取扱説明書



LOGOS BBQ ELECTRIC GRILL

LOGOS BBQ エレグリル

No.81060000

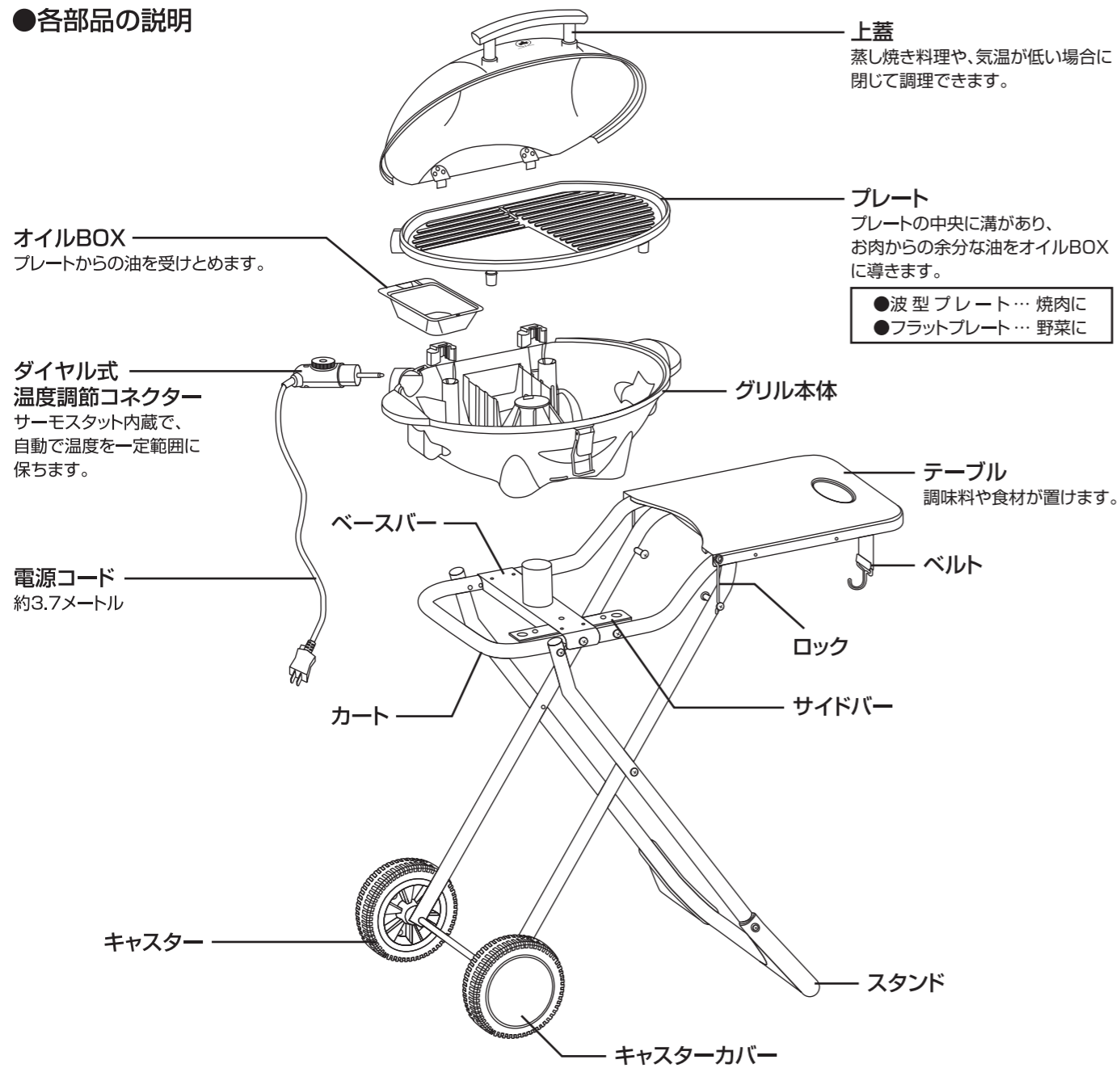


まず初めに 必ずお読みください

- この度は、本商品をお買い上げいただき誠にありがとうございます。
 - 本品はご家庭用に開発された製品です。業務用に開発されたものではありませんのでご了承ください。
 - 連続使用は2時間までとしてください。それ以上使用する場合は、一旦電源を切って1時間ほど置き、完全に冷えた状態を確認してから再度使用するようにしてください。安全装置であるヒューズに熱がこもり、ヒューズが切れやすくなります。ヒューズが切れると、製品は作動しませんので、新しい温度調整コネクターをお買い求めください。
- ※温度調整コネクターは予告なく販売を終了する場合がございます。また在庫が無い場合は販売する事ができませんので予めご了承ください。
- 正しくご使用・保管をしていただいた場合のヒューズ寿命目安は、月2回(1回2時間)以内の使用で約2~3年です。
- ※上記はあくまでも目安です。ご使用・保管の状況によっては2~3年よりも寿命が短くなる場合もございます。逆に長くなる場合もございます。

ご使用前に、本書「取扱説明書」と、別紙【ご使用方法】をよく読んでください。また、事故や器具の損傷等を防ぎ、安全に正しくご使用いただくために、注意事項は必ずお守りいただき、大切に保管してください。

●各部品の説明

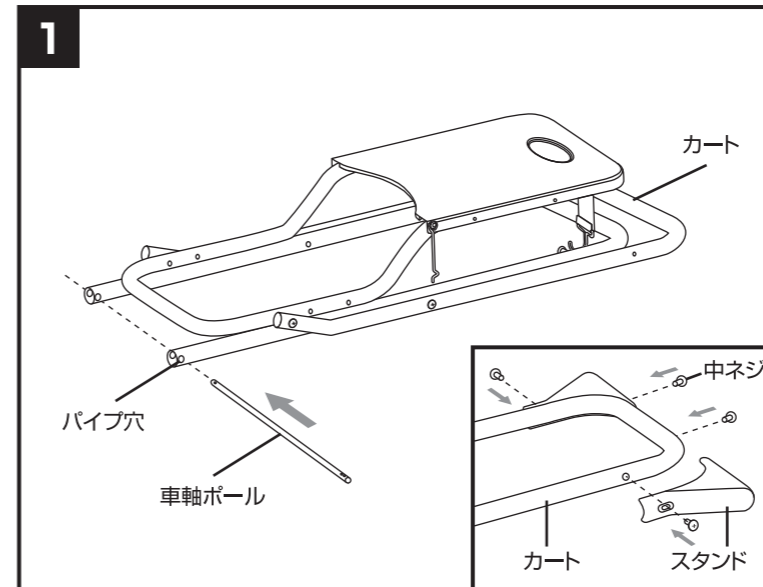


●接続部品

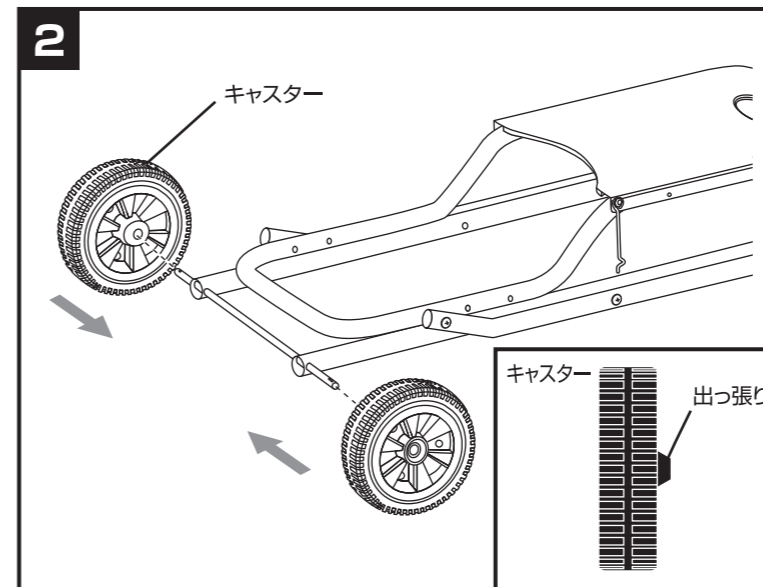
車軸ポール ×1本	小ネジ ×2本	中ネジ ×4本	大ネジ ×3本	蝶ネジ ×2本	小ワッシャー 小ナット ×各2個	大ワッシャー 大ナット ×各3個		Rピン ×2本



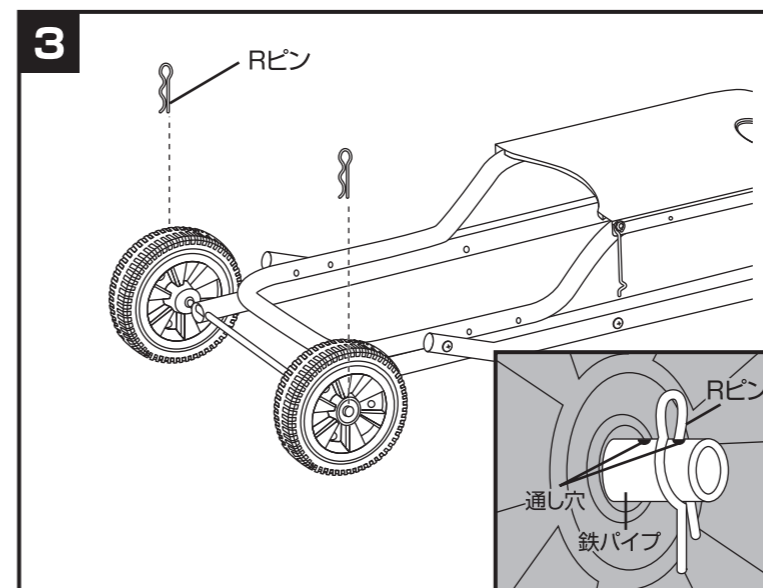
- ご使用の際は、まずはじめに蓋を締めた状態で最高火力にて3~5分加熱してください。その後プレートを自然冷却してから、プレートを洗浄した後にご使用ください。
- プレートには、ノンスティック加工を施していますので、金属ヘラや金タワシ等の鋭利なもので傷付けられないようご注意ください。
- 必ずオイルBOXを取り付けた状態でご使用ください。



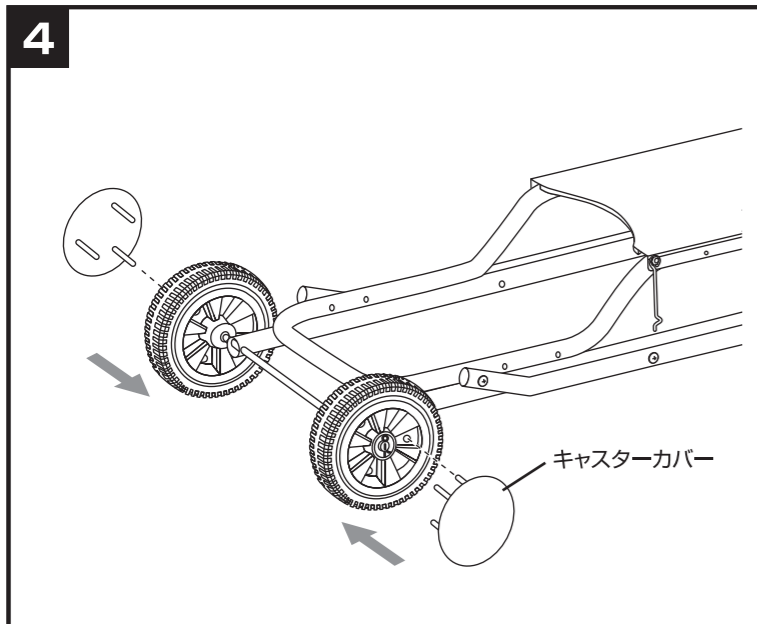
- カートを平らな地面に置いてください。
- パイプ穴に車軸ポールを通します。
- 右下の図のように三角形のスタンドをカートに固定し、2カ所を中ネジでしっかり締めてください。
- 反対側も同様の手順で行います。



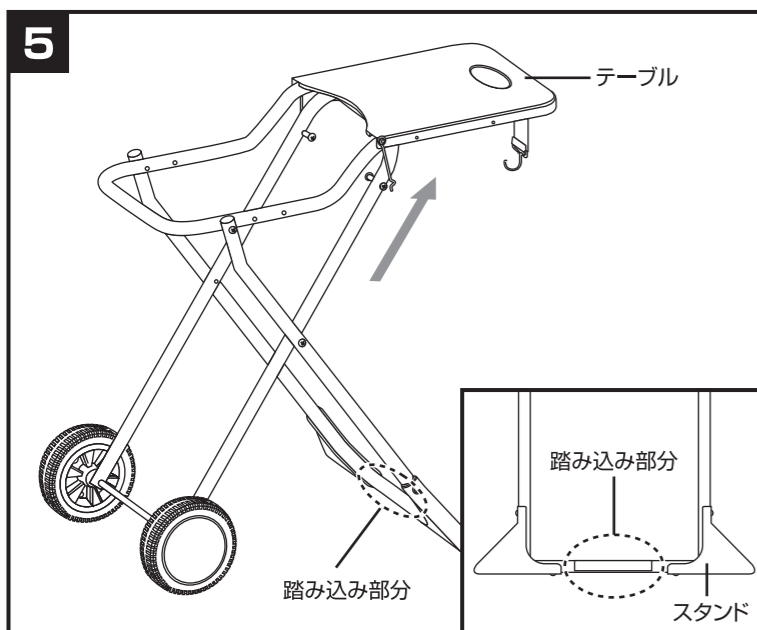
- 車軸ポールにキャストを両側から差し込んでください。その際、キャストの出っ張りがある方を内側(カート側)にしてください。



- キャストに通した車軸ポールの通し穴から、Rピンを差し込み固定します。
- 片方の車軸ポールには2カ所の通し穴があります。どちらか使用しやすい方にRピンを差し込み固定します。

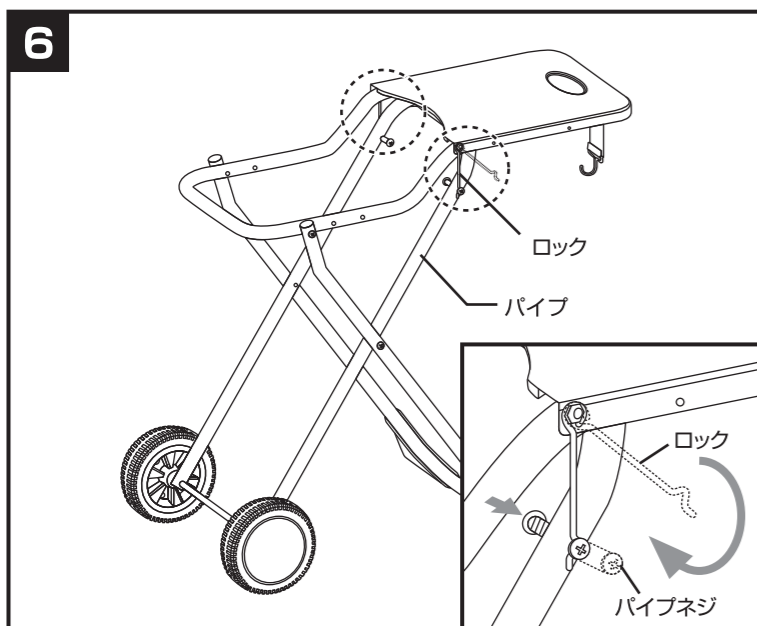


- キャスターカバーを両側のキャスターにはめ込みます。

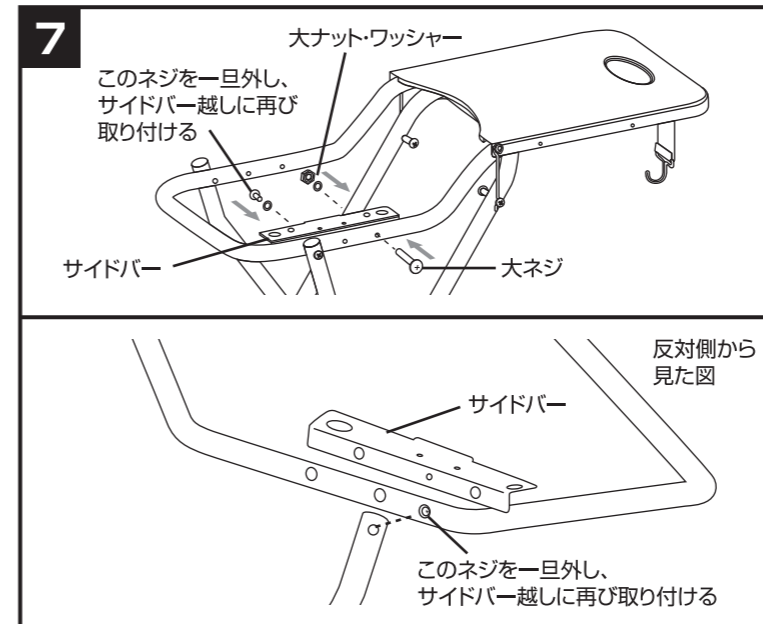


- カートが倒れないように注意しながら、「踏み込み部分」を足で踏みながら起こします。
- テーブルの裏の溝にカートのパイプを差し込み、自立するように固定してください。

注意! 必ず「踏み込み部分」を正面から踏みながら行うこと。グリルが突然折り畳まれ、怪我をする恐れがあります。

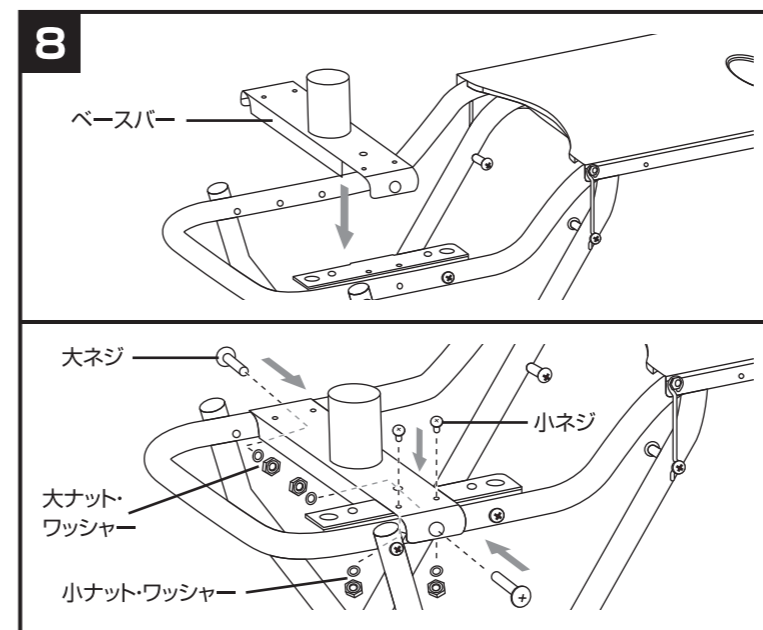


- テーブル部分横のロックをパイプネジに引っ掛けて固定してください。その際、パイプネジはバネで動くようになっているので、内側からネジを押しながらロックしてください。
- 反対側も同様の手順で行います。
- ロックがパイプネジに引っかからない場合は、カートのパイプを前後にズラしながらロックがかかる位置を探してください。



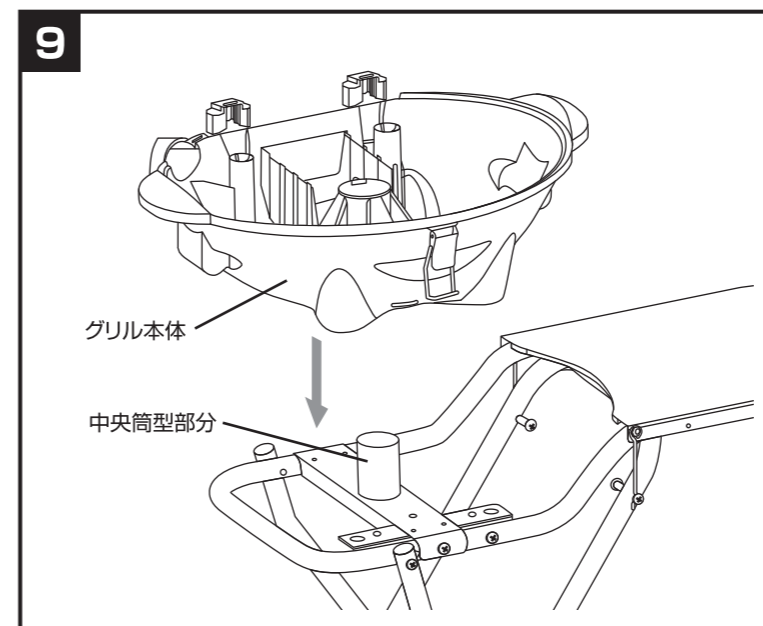
- 一旦カートのネジを1カ所外します。
- 外したらサイドバー越しに再び取り付け、バーの反対側も大ネジと大ナット・ワッシャーで仮止めします。

注意! 必ず各ネジは仮止め状態にしてください。この時点で本締めをすると、組み立てられなくなります。

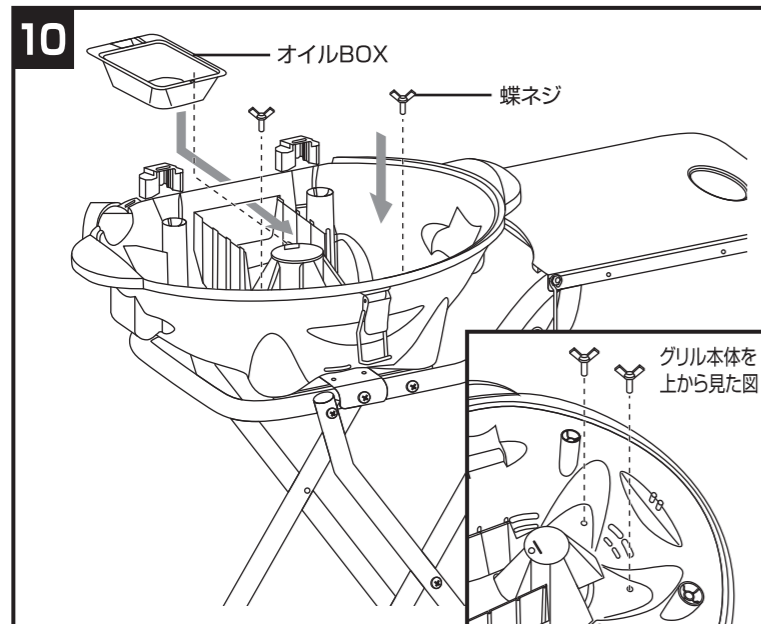


- ベースバーをサイドバーの上に載せます。
- 上部2カ所から小ネジを小ナット・ワッシャーで挟み込み、仮止めしてください。
- 側面2カ所から大ネジを大ナット・ワッシャーで挟み込み、仮止めしてください。
- パーツの位置が間違いなければ、最後に全てのネジを締めて固定してください。

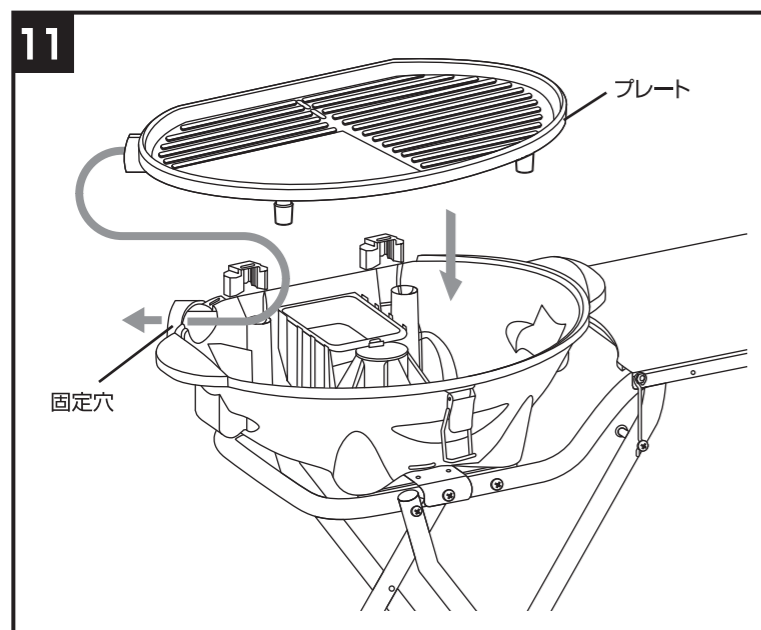
注意! 必ず各ネジは仮止めの状態にし、全てのネジを取付けた後に各ネジを締め込むようにしてください。



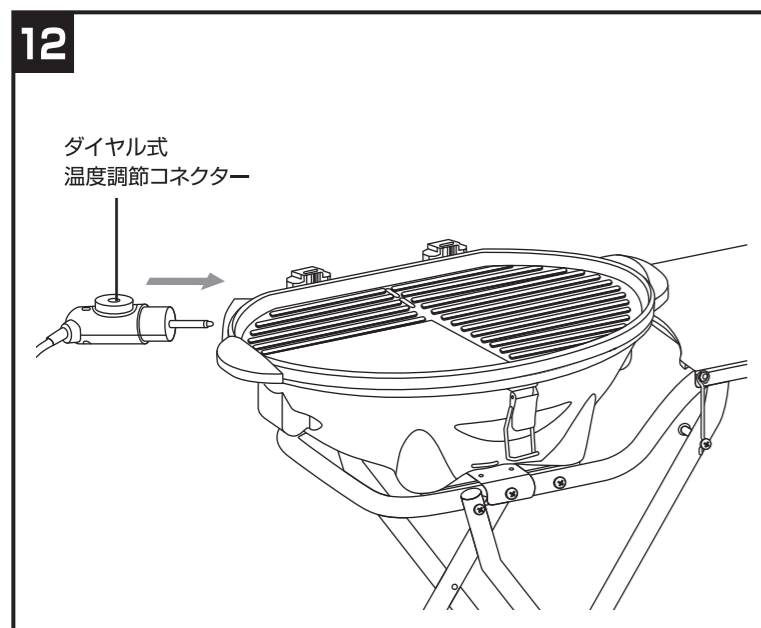
- グリル本体をベースバーの中央筒型の部分に差し込みます。



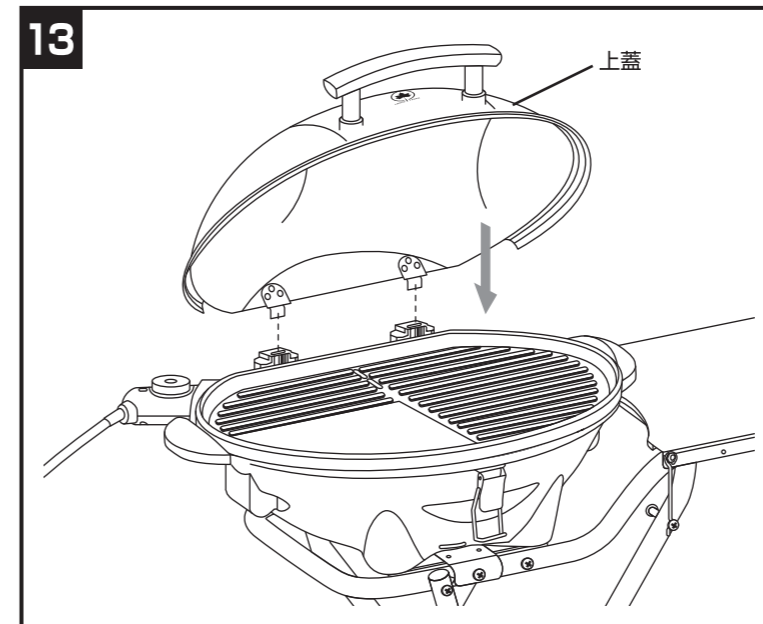
- グリル本体の底2カ所に蝶ネジを取付けて、サイドバーとグリル本体をしっかりと固定してください。
- オイルBOXをグリル本体にはめ込みます。



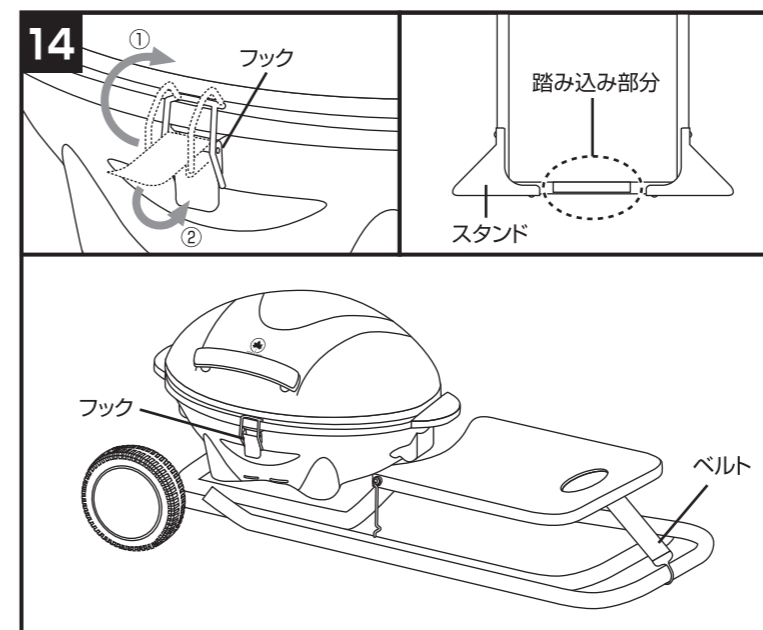
- プレートをグリル本体の上にはめ込みます。その際、電源接続部分をグリル本体の固定穴に差し込んでください。



- ダイヤル式温度調節コネクタをグリル本体に差し込んでください。



- 上蓋のフックを2カ所、グリル本体に差し込んで引っかけ完成です。



- 折り畳む際は、グリル本体のフックを上蓋にかけてロックし、開かないようにします。
- 次に「踏み込み部分」をしっかりと踏み込みながらロックを解除し、テーブルをゆっくりと持ちあげて折り畳んでください。その際、絶対に「踏み込み部分」から足を離さないようにしてください。
- 最後にベルトをパイプに引っかけます。

注意! 必ず「踏み込み部分」を正面から踏みながら行うこと。グリルが突然折り畳まれ、怪我をする恐れがあります。

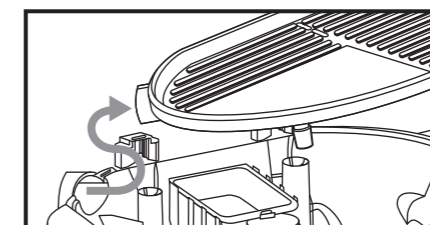
お手入れ方法 ● プレートや上蓋、オイルBOXは外して洗浄できます。 ※ その他の部位は洗浄できません。汚れを拭き取ってください

- 各部品(プレート・上蓋・オイルBOX)を取り外し、通常の家庭用洗剤で洗浄してください。

注意! ・電源接続部分に水を掛けないようご注意ください。
・コントローラーの水洗いは厳禁です
・プレートの浸け置き洗いは厳禁です。
・破損の原因となるため、完全に乾燥させてから保管してください。

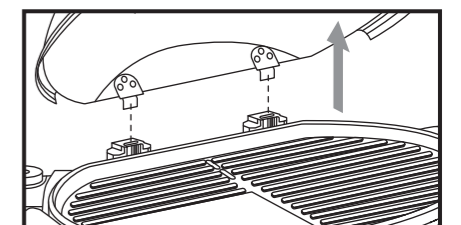


● プレートの外し方



グリル本体の固定穴からプレートを斜めに傾けながら外してください。

● 上蓋の外し方



取り付けたと逆の手順で上蓋のフックを外してください。

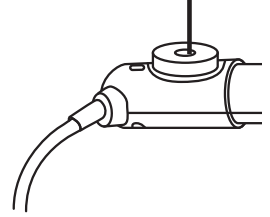
注意! グリルが完全に冷却した事を確かめてからプレート等を外してください。やけどや火災の恐れがあります。

ご使用方法

●初めて使用する場合は、以下の手順を行ってください。

1. 温度調整ダイヤルを回し、温度設定を最大にします。
2. 蓋を閉じて、3～5分間加熱します。煙が出る場合があります。
3. ダイヤルをOFFにして、プレートが完全に冷えるまで待ちます。
4. プレートを外して、洗浄します。
5. 蓋の内側を、濡れタオルなどで拭き取ります。
6. これで準備完了です。

温度調整
ダイヤル



●調理方法

1. 温度調整ダイヤルを回し、電源を入れます。
2. ダイヤルの調整でプレート温度を調整します。
※ダイヤルの数字は目安とお考えください。
3. 調理開始前に必ずダイヤルを最大の状態で5～7分加熱し、
プレヒートを行ってください。
4. 調理の際は、基本的には蓋を閉じて調理してください。プレートの温度が上昇せず
調理が難しくなります。
5. プレヒートを除いて、食材をプレートに乗せていない場合は、
必ずダイヤルをOFFにしてください。

●以下の事にご注意の上ご使用ください

注意! 連続使用は2時間までとしてください。それ以上使用する場合は、一旦電源を切って1時間ほど置き、完全に冷えた状態を確認してから再度使用するようにしてください。安全装置であるヒューズに熱がこもり、ヒューズが切れやすくなります。ヒューズが切れると、製品は作動しませんので、新しい温度調整コネクターをお買い求めください。

※温度調整コネクターは予告なく販売を終了する場合がございます。また在庫が無い場合は販売する事ができませんので予めご了承ください。

注意! プレートの表面には、ノンスティック加工を施しています。鋭利なものでひっかいたり、洗浄時に強く擦ると、加工が剥がれますので、ご注意ください。

注意! 必ずオイルBOXがセットされている状態で使用してください。

注意! オイルBOXがオイルで満たされる前に、電源を切ってからオイルを処分し、再度オイルBOXをセットしてください。

注意! 使用後は必ず速やかに電源コードのプラグを抜いてください。

注意! 使用後の洗浄は別紙「取扱説明書」記載の「お手入れ方法」をよく読み洗浄してください。