

Smart LOGOS

はじめての家族キャンプ

PART OF YOUR CAMP

vol.19 2022

www.logos.ne.jp

TAKE FREE



その先のプレミアム。

LOGOS PREMIUM LINE 2022



はじめての 家族キャンプ

PART OF YOUR CAMP

春。なにかをスタートするには、うってつけの季節。
はじめての家族キャンプを夢見る人にとっても、
はじめてみるチャンスなのではないでしょうか？
今回の特集は、アウトドアでの衣食住のうち
食=BBQのことは控えめに、
衣=アパレルと住=テントのを中心にお届けします。
はじめての方がとくに知りたいであろう、
その2つのトピックスについて、とことんわかりやすく、
HOW TO CAMPな豆知識も盛り込んで紹介します。
はじめてをはじめる。春のデビューを応援する特集です。

Photo : Yuhki Yamamoto
Styling : Shun Katagai
Hair Make : Masaki Takahashi
Illustration : Takashi Koshii
Models : Vanya B.Olga, Marin Nakasiri, Ember Youngs
Text : Hikaru Yamaoka, Shinobu Abe

※この特集(P1-29)の掲載アイテムはすべて税込です。

DAUGHTER
ライトキャンプ プレイフルジャケット ¥9,350
ビッグポケット スリットドレス ¥6,050
LOGOS スタンダードデイバック for KIDS ¥6,930



Q. 家族キャンプで最低限必要なものってなんですか？

A. はじめての家族キャンプを楽しむ最大のポイントは「無理しないこと」。
 日程などのスケジュールリングもそうですし、最初に揃えるアイテムも然りです。
 というわけで、今回厳選した“最低限必要なもの”が、こちらのアイテム。
 写真には映っていない寝袋などの就寝グッズは、
 はじめての家族キャンプの最重要項目につき、P6から詳しく紹介します。



暗い夜もランタンがあれば安心です。



Bamboo
 ゆらめき・コテージランタン
 ¥13,900

スタンドとの併用で地熱をガードし保冷力UP!



ハイパー氷点下クーラーXL
 ¥13,500
 LOGOS Life
 フラットクーラースタンド
 OPEN価格

たき火やBBQ&鍋料理もマルチに。



LOGOS the ピラミッドTAKIBI L
 コンプリート
 OPEN価格

サークル型だから家族で囲めるテーブル。



アイアンウッド
 囲炉裏サークルテーブルL
 OPEN価格

あると便利な2人掛け、親子でも夫婦でも。



グランベージュ
 チェアfor2
 ¥14,800

ロースタイルキャンプに最適なゆったりチェア。



Tradcanvas
 ポータブルあぐらチェア
 ¥8,900

リビングと寝室が一体となった2ルームテントがおすすめ!



Tradcanvas DX・PANEL
 オーニングプラトールテントXL
 ¥89,000

FATHER
 N/PU 配色フーディ ¥12,100
 N/PU パンツ ¥7,700
 LOGOS ハット-BB ¥3,900

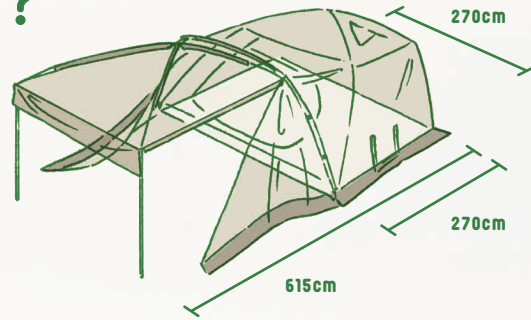
MOTHER
 ソフトシェル
 マウンテンフーディ ¥12,100
 クライマーワイドパンツ ¥6,600

SON
 ライトキャンプ
 プレイフルジャケット ¥9,350
 N/PU カーゴショーツ ¥6,600

DAUGHTER
 ライトキャンプ
 プレイフルジャケット ¥9,350
 ビッグポケット スリットドレス ¥6,050

Q.

なぜ、2ルームテントがおすすめなの？



LIVING ROOM



BED ROOM



Tradcanvas
ダイニングマスターチェア
¥8,900

丸洗いアジャスタテーブル L
¥21,800

※寝袋はP8~9
で詳しく紹介します。

MOTHER
ビッグポケット スリットドレス ¥6,050
マイティースウェット ¥5,500

FATHER
DRY タイダイフェスTシャツ ¥3,850
N/PU パンツ ¥7,700

SON
ウエストサイドビッグポケットT ¥4,950
N/PU カーゴシューズ ¥6,600

DAUGHTER
DRY タイダイフェスTシャツ ¥3,850
N/PU カーゴシューズ ¥6,600

A.

いくつか理由があります。

まず、テントとタープを別々に建てなくても、

一度に設営がすんでしまうのが2ルームテントの魅力。

また、2ルームテントは、寝室とリビングがわかれているので、

お昼寝している子供たちを見守りながら、

パパ&ママはお茶を楽しんだりできるなど、家族にとっての使い勝手が抜群。

しかも、フルクローズすれば(P3の状態)プライベート空間を確保できるので、

着替えや夜間のセキュリティ面も安心です。

さらに、LOGOS独自のPANEL SYSTEMを搭載している2ルームテントがおすすめなのですが……詳しくは右ページをチェックです。

PANEL SYSTEM、 実はいろいろすごいです。

はじめての家族キャンプにおすすめな2ルームテントですが、
PANEL SYSTEM搭載の「Tradcanvas DX・PANEL オーニングプラトータントXL」ならば、
さらにいろいろとすごいです。

タープ機能

簡単セットアップ。
ポール2本で
支えるだけで自立！

広々リビング

身長174cmのママよりも
高い天井で
リビングの居住性UP！

強度UP

フルクローズ時の強度UP。
就寝時はリビングに
荷物を置いて、
夜露から守ることも可能！

雨にも強い

パネルルーフを
湾曲させることで
雨だまりがでず快適！

ランタンOK

パネルルーフに
ランタン吊り下げ
可能で夜もEnjoy！

MAMA
174cm



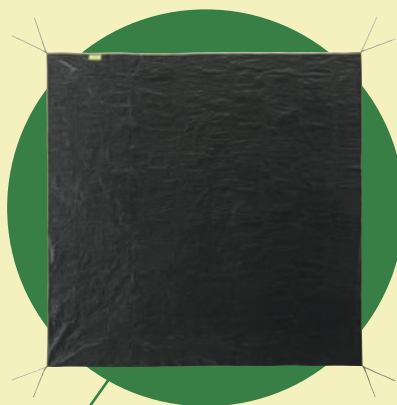
Tradcanvas DX・PANEL
オーニングプラトータントXL
¥89,000
総重量：(約)14.6kg
サイズ：(約)270×615/560×185cm
収納サイズ：(約)70×31×31cm

Q.

寝袋だけじゃ 眠れないって本当ですか？

A.

眠れる人もいるとは思いますが、おすすめしません。
 とくにはじめてのキャンプで「地面のゴツゴツが痛くて眠れなかった」
 「春なのに意外と寒くて眠れなかった」なんて経験はさけたいものですね。
 そこで、こちらの3つのアイテムが活躍します。



1 グランドシート

テントの下に敷くことで地面からの浸水や湿気を防ぎます。フロアシートの摩擦や汚れを軽減するのでテントを長持ちさせる効果も。



2 インナーマット

テント室内に敷くことで地面の凹凸や冷気を防ぎます。防水性とクッション性を備えた3層構造で、寝心地も快適に。



3 インフレートマット

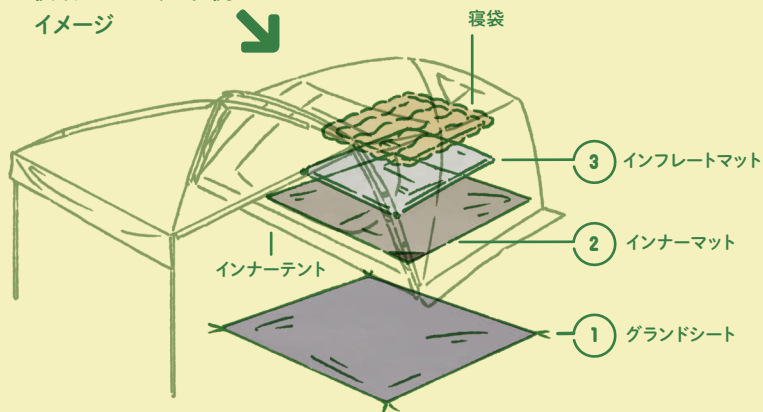
地面の凹凸や冷気をやわらげてくれるエアマットは厚さ55mmの快適さ。ダブルサイズで、大型バルブを開けば自動で空気が注入されてふくらむのでセッティングも楽々です。

(高密度弾力)
 55セルフィンフレートマット・DUO
 ¥15,400
 総重量:(約)3.9kg
 サイズ:(約)135×190×5.5cm
 収納サイズ:(約)24×24×66cm
 ※シングルサイズもあり。

グランドシートとインナーマットは
 セット購入が便利です!

テントマット&シート・XL
 ¥20,800
 総重量:[マット](約)2.3kg
 [シート](約)800g
 マットサイズ:(約)260×260cm
 シートサイズ:(約)250×250cm

“快眠”セッティング例
 イメージ



親子で添い寝、できちゃいます。

自宅の布団に近いフォームで圧迫感がなく、ゆったりした寝心地が封筒型シュラフ(寝袋)の魅力。しかも、LOGOSの封筒型シュラフのほとんどは、同品番アイテム同士で連結できるので、添い寝にぴったりのダブルサイズになってくれます。はじめてのテント泊の夜でも安心です。

抗菌防臭
 丸洗いドミールシュラフ・2
 ¥6,800
 総重量:(約)1.9kg
 サイズ:(約)80×190cm
 収納サイズ:(約)28×28×42cm

FATHER
 マイティースウェット ¥5,500
 DAUGHTER
 マイティースウェット ¥5,500

☑️ さらなる寝心地のよさを求めるなら？

厚さ100mmの高密弾力で抜群のクッション性を実現。
 1人用ながら連結可能なのでダブルサイズにして使うことも。
 2つのバルブをまわせば自動的に空気が注入されます。



- 1 LOGOS最厚の100mm!
- 2 連結すればダブルサイズに。

(ダブルバルブ・高密度弾力)
 100セルフィンフレートマット・SOLO
 ¥12,800
 総重量:(約)2.8kg
 サイズ:(約)61×186.5×10cm(縁を含む)
 収納サイズ:(約)20×20×60cm



リバーシブル!